

СВЕТИЛЬНИК АВАРИЙНЫЙ СВЕТОДИОДНЫЙ ТИПА ДПА 060, ДПА 140

Руководство по эксплуатации

1 Основные сведения об изделии

1.1 Светильник аварийный светодиодный типа ДПА 060, ДПА 140 товарного знака IEK (далее – светильник) применяется для обеспечения аварийно-эвакуационного освещения на объектах промышленного и гражданского назначения.

1.2 Светильник соответствует требованиям ТР ТС 004/2011, ТР ТС 020/2011, ТР ЕАЭС 037/2016.

2 Технические данные

2.1 Основные технические данные светильника приведены в таблице 1.

Таблица 1

Наименование показателя	Значение для светильника	
	ДПА 060	ДПА 140
Тип действия	Непостоянный	
Аварийный режим работы	От аккумулятора	
Зарядка аккумулятора	От сети 230 В~, 50 Гц	
Продолжительность работы от аккумулятора, ч*	3	
Мощность в режиме зарядки, Вт	3	2
Номинальный ток, мА	26	20
Источник света	SMD5050	SMD5050
Световой поток, лм	300	150
Цветовая температура, К	6500	
Индекс цветопередачи, Ra	≥80	≥70
Степень защиты по ГОСТ 14254 (IEC 60529)	IP20	
Класс защиты по ГОСТ IEC 60598-1	II	
Класс энергоэффективности	A	
Тип аккумулятора	LiFePO4	
Номинальное напряжение, В	3,2	
Емкость, А·ч	3,0	1,5
Максимальное время зарядки аккумулятора (при полной разрядке аккумулятора), ч	24	

Продолжение таблицы 1

Наименование показателя		Значение для светильника	
		ДПА 060	ДПА 140
Климатическое исполнение и категория размещения по ГОСТ 15150		УХЛ4	
Материал рассеивателя		Поликарбонат	
Материал корпуса светильника		Пластик	
Цвет корпуса		Белый	
Температура эксплуатации, °С		От 5 до плюс 40	
Срок службы светильника, ч		30000	50000
Срок службы аккумулятора, лет		4	
Гарантийный срок службы (со дня продажи), лет**	светильник	4	
	аккумулятор	2	

* С течением времени происходит снижение ёмкости аккумулятора, и как следствие продолжительности работы светильника, что не является дефектом.

** Гарантия сохраняется при соблюдении покупателем правил эксплуатации, транспортирования и хранения.

2.2 Габаритные размеры светильника приведены на рисунках 1 и 2.

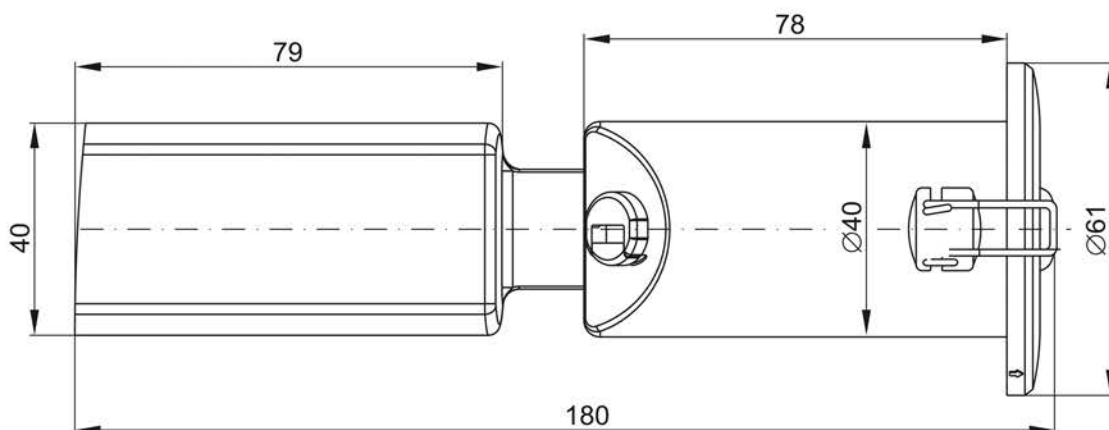
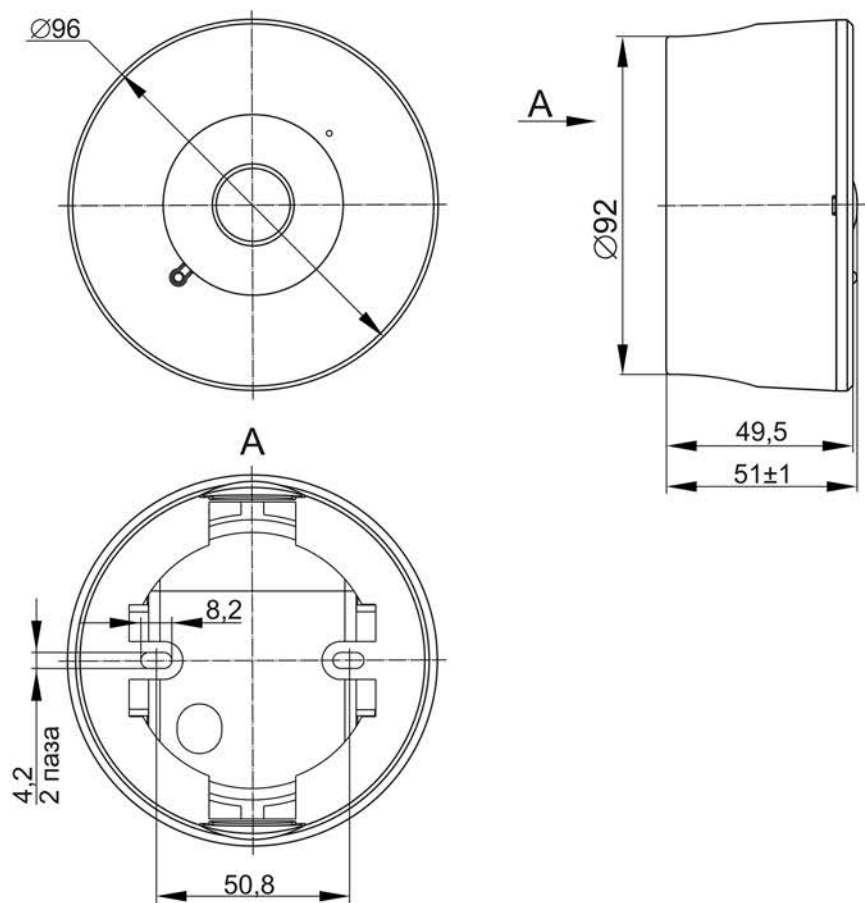
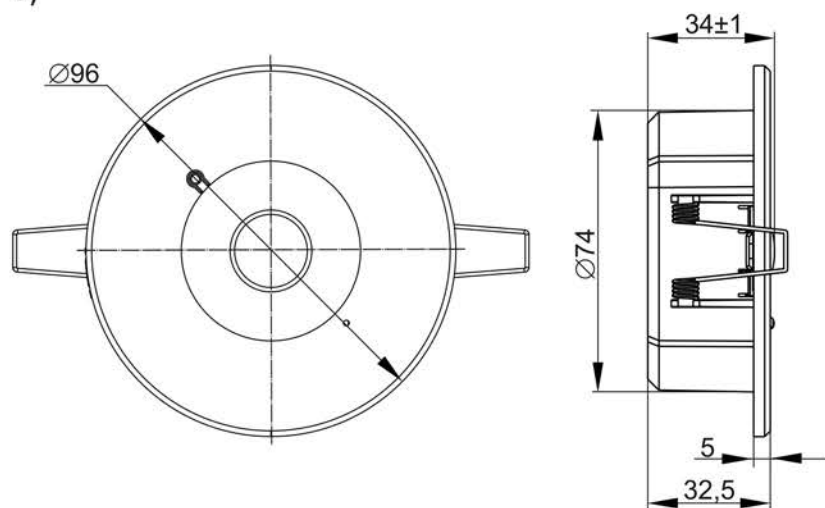


Рисунок 1 – ДПА 060

a)



б)



а) ДПА 140 для накладного монтажа

б) ДПА 140 для встраиваемого монтажа

Рисунок 2 – ДПА 140

3 Меры безопасности

ВНИМАНИЕ

Все работы по монтажу и обслуживанию светильника производить только при отключенном напряжении сети

ЗАПРЕЩАЕТСЯ

Подключать светильник с механическими повреждениями к сети 230 В~. Подключать светильник к неисправной электропроводке. Вскрывать аккумулятор или нарушать герметичность его корпуса.

3.1 Не допускать попадания на светильник воды и прямых солнечных лучей.

3.2 Светильник ремонту не подлежит. При обнаружении неисправности по истечении гарантийного срока изделие подлежит утилизации.

3.3 При обнаружении неисправности в период действия гарантийных обязательств обращаться к продавцу или организации, указанные на сайте: www.iek.lighting.

3.4 По истечении срока службы изделие утилизировать.

4 Правила монтажа и эксплуатации

4.1 Эксплуатацию изделия производить в соответствии с действующими требованиями правил по электробезопасности, а также другой нормативно-технической документации, регламентирующей эксплуатацию и наладку электротехнического оборудования.

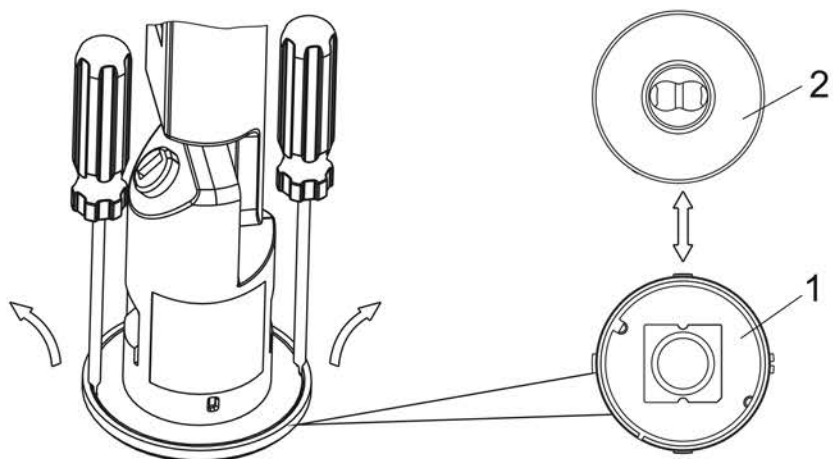
4.2 На корпусе светильника расположены следующие элементы управления:

– световой индикатор (зеленый) – индикация режима зарядки аккумулятора;

– кнопка «ТЕСТ» – для проверки работоспособности светильника в аварийном режиме от аккумулятора. Однократное нажатие кнопки «ТЕСТ» переключает светильник на питание от встроенного аккумулятора, при этом светильник должен включиться.

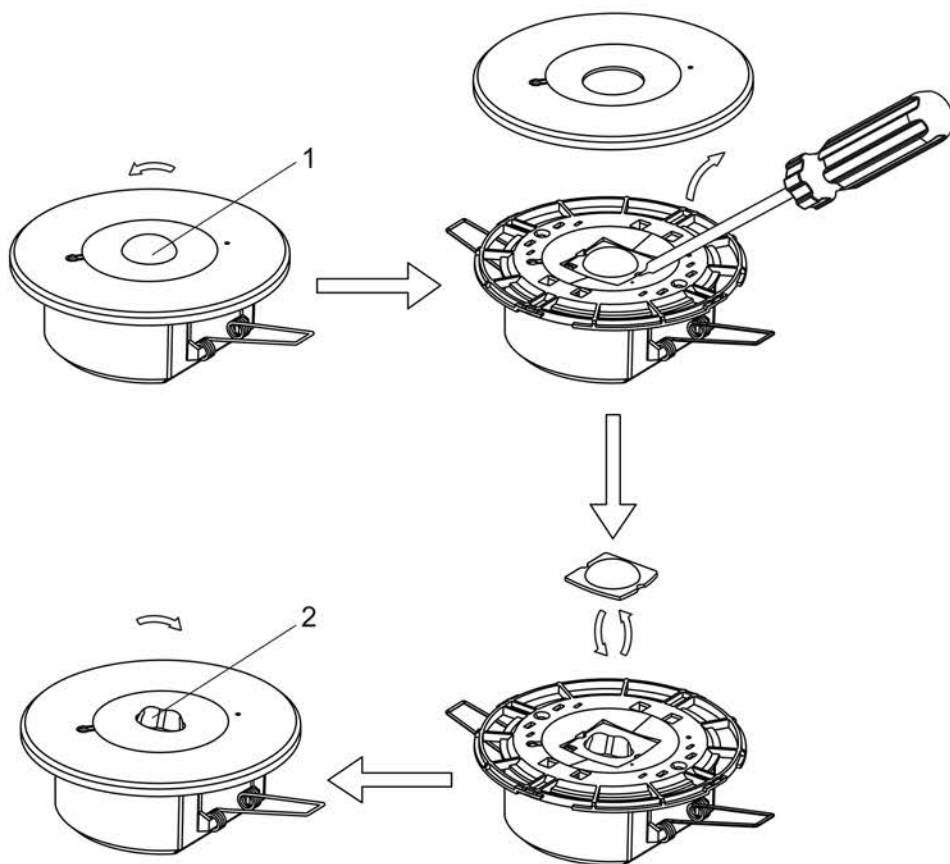
4.3 Светильник подключается к некоммутируемой сети аварийного освещения (т.е. между источником переменного напряжения 230 В~ и светильником не должно быть никаких выключателей, кроме устройств защитного отключения).

В зависимости от типа помещения, в котором монтируется светильник, необходимо установить соответствующую вторичную оптику (рисунки 3 и 4). Линзы входят в комплект поставки.



- 1 – Линза для открытых пространств (кривая силы света – Д, угол раскрытия светового потока 160°);
2 – Линза для коридора (кривая силы света – Ш, угол раскрытия светового потока 150°)

Рисунок 3 – Замена линзы ДПА 060



- 1 – Линза для открытых пространств (кривая силы света – Д, угол раскрытия светового потока 160°);
2 – Линза для коридора (кривая силы света – Ш, угол раскрытия светового потока 150°)

Рисунок 4 – Замена линзы ДПА 140

4.4 Правила монтажа

4.4.1 Встраиваемый монтаж светильника производить в предварительно подготовленное отверстие (нишу) в подвесных или в подшивных потолках.

4.4.2 Встраиваемый монтаж и подключение светильника к сети 230 В~ приведен на рисунках 5 и 6.

4.4.3 Подключение сетевого кабеля к питающей сети производить согласно цветовой маркировке: коричневый проводник (L) к фазному проводнику сети, синий проводник (N) к нейтральному проводнику сети.

4.4.4 Возможен накладной монтаж ДПА 140 на стену, потолок с креплением через корпус (рисунок 7).

4.4.5 После монтажа и подключения светильника проконтролировать свечение индикатора зарядки аккумулятора и проверить работоспособность светильника в аварийном режиме кнопкой «ТЕСТ» (4.2).

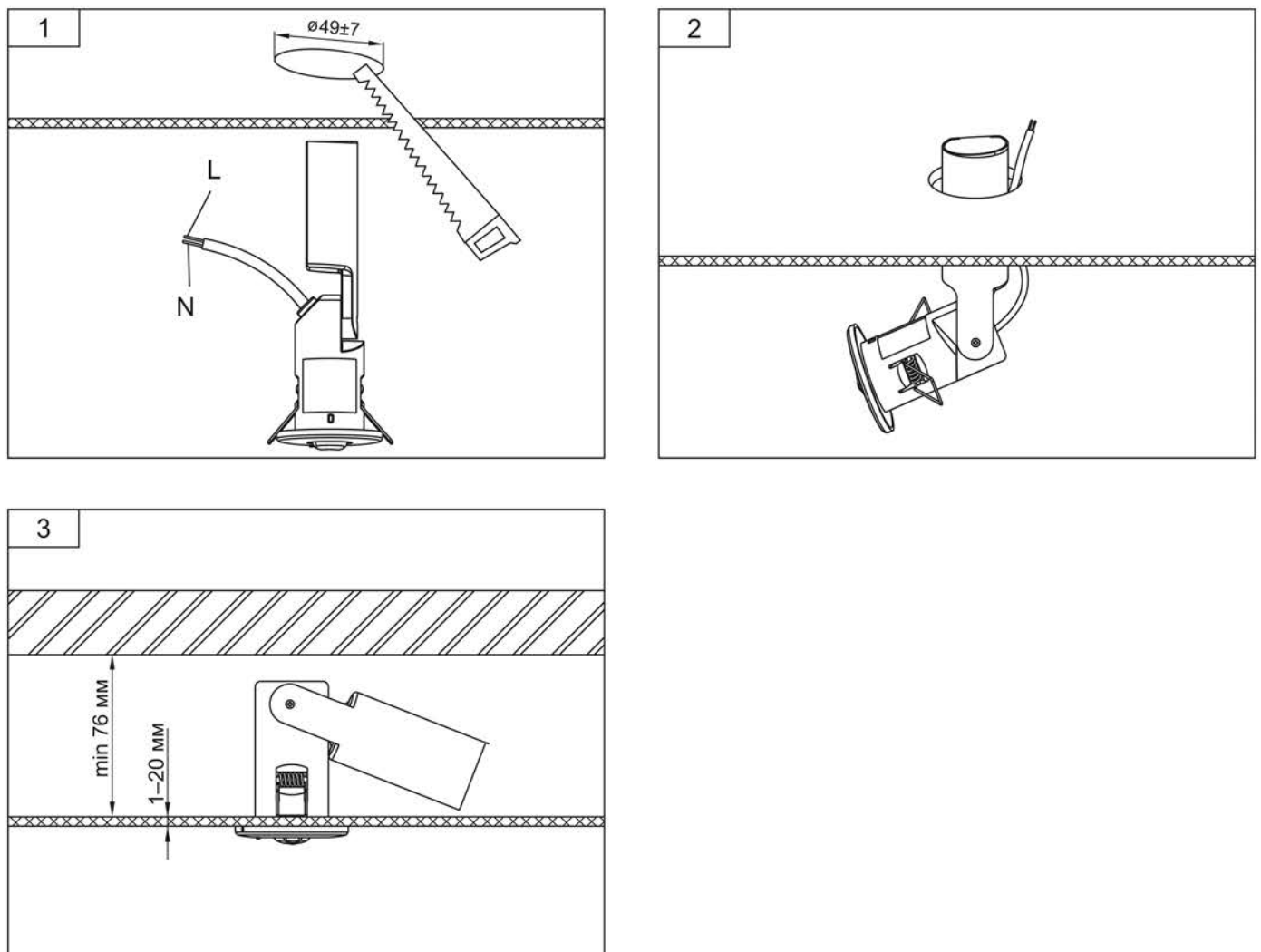


Рисунок 5 – Монтаж ДПА 060

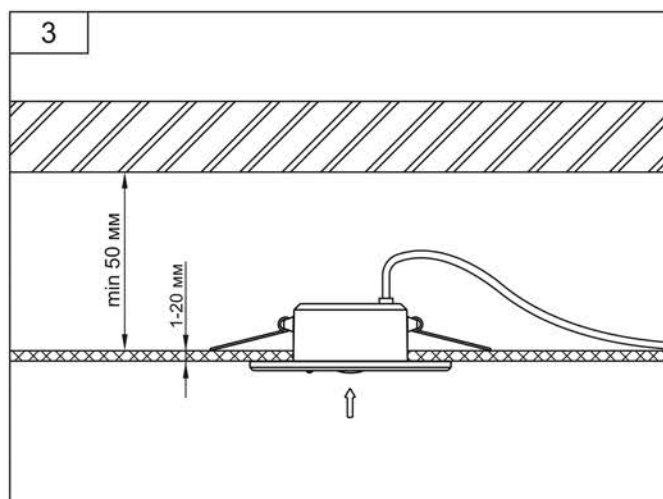
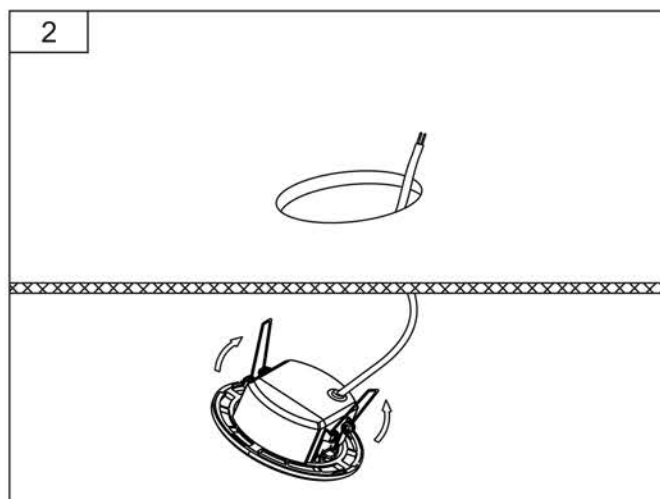
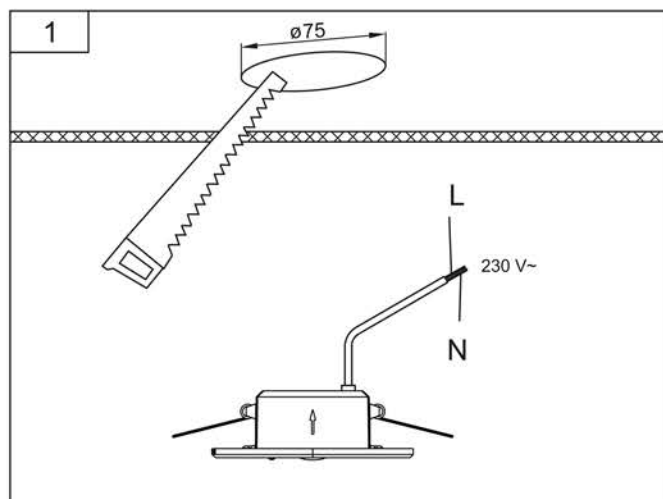


Рисунок 6 – Встраиваемый монтаж ДПА 140

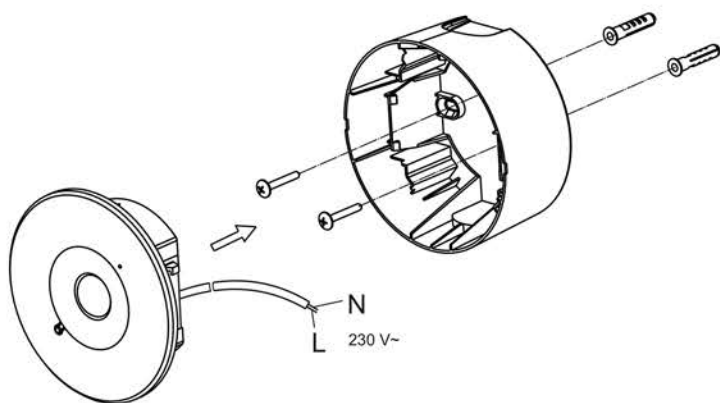


Рисунок 7 – Накладной монтаж ДПА 140

4.5 Включение светильника в аварийном режиме

4.5.1 Светильник включается в аварийном режиме автоматически в течение 5 секунд после отключения сетевого напряжения 230 В~, либо при падении напряжения до 115 В~.

4.6 Зарядка аккумулятора

4.6.1 При длительной работе светильника от аккумулятора, аккумулятору необходима подзарядка в течение времени, указанного в таблице 1.

4.6.2 Процесс заряда аккумуляторной батареи происходит автоматически при первом подключении светильника к сети 230 В~ или после длительной работы светильника в аварийном режиме.

В процессе зарядки аккумуляторной батареи на корпусе светильника горит зеленый индикатор.

4.6.3 В светильнике реализована защита от перезаряда и сверх разряда аккумулятора элементами электрической схемы.

5 Обслуживание

5.1 Источник света (светодиод) замене не подлежит.

5.2 Для увеличения срока службы аккумуляторной батареи рекомендуется не менее двух раз в год переводить светильник в аварийный режим.

5.3 Замену аккумуляторной батареи производить следующим образом (рисунок 5, рисунок 6):

- отключить светильник от сети;
- демонтировать светильник;
- отщелкнуть и выдвинуть из торца корпуса светильника батарейный отсек;
- заменить аккумуляторную батарею на новую с техническими параметрами согласно таблице 1;
- установить батарейный отсек в корпус до щелчка;
- установить светильник на рабочую поверхность;
- подать напряжение питания на светильник, проконтролировать свечение индикатора, сигнализирующего о заряде батареи;
- проверить работоспособность светильника в аварийном режиме кнопкой «ТЕСТ» (4.2).

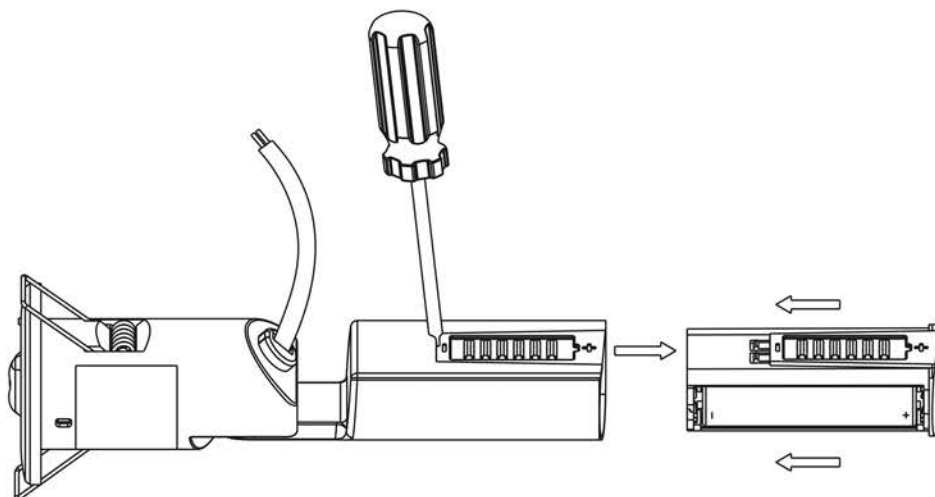


Рисунок 8 – Замена аккумуляторной батареи ДПА 060

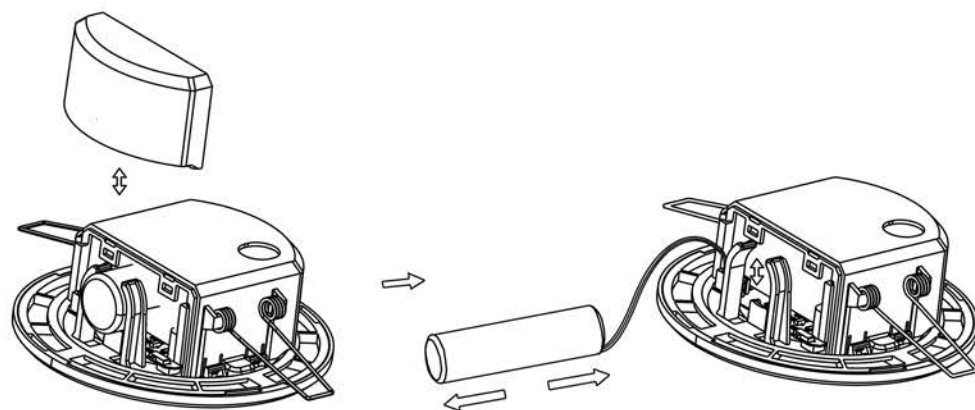


Рисунок 9 – Замена аккумуляторной батареи ДПА 140

5.4 Удаление загрязнений с поверхности изделия следует проводить мягкой сухой тканью без применения абразивных составов и растворителей.

6 Транспортирование, хранение и утилизация

6.1 Транспортирование светильника допускается при температуре окружающего воздуха от минус 45 °С до плюс 50 °С любым видом крытого транспорта, обеспечивающим предохранение упакованного светильника от повреждений.

6.2 Хранение светильника осуществляется в упаковке изготовителя в закрытых помещениях с естественной вентиляцией при температуре окружающего воздуха от плюс 5 °С до плюс 25 °С и относительной влажности 60 % при плюс 25 °С. Продолжительность хранения светильника без подзарядки – не более 1 года.

6.3 В состав светильника входит герметичный литий-железо-фосфатный аккумулятор, представляющий опасность для здоровья человека и окружающей среды при неправильной утилизации.

6.4 Извлеките элемент питания перед утилизацией светильника.

ЗАПРЕЩАЕТСЯ

Выбрасывать аккумулятор в мусоропровод жилых и общественных зданий.

6.5 Отработавшие свой срок службы аккумуляторы должны быть переданы на утилизацию в специализированные предприятия, имеющие соответствующую II классу опасности отходов лицензию и сертификаты на их переработку.

6.6 Утилизацию светильника производить путем передачи в специализированные предприятия по переработке вторичного сырья в соответствии с требованиями законодательства на территории реализации.