

ДАТЧИК ДВИЖЕНИЯ

Краткое руководство по эксплуатации

RU

Датчик движения серии SKANDY товарного знака IEK (далее – датчик) предназначен для автоматического включения освещения при появлении движущихся объектов в зоне обнаружения датчика и выключения нагрузки с возможностью настройки времени отключения, уровня освещенности.

Датчик предназначен для скрытой установки внутри помещений, устанавливается в стандартные монтажные коробки диаметром 60 мм, глубиной 40 мм, на высоте от 0,8 до 1,4 м.

Датчик соответствует требованиям ТР ТС 004/2011, ТР ТС 020/2011, ТР ЕАЭС 037/2016.

При выборе места установки датчика необходимо учитывать, что наибольшую чувствительность датчик движения имеет, когда движущийся объект перемещается перпендикулярно лучам зоны обнаружения (рисунок 2).

Факторы, которые могут вызвать ошибочное срабатывание датчика: кондиционеры, близко расположенные приборы с вращающимися лопастями, проезжающие автомобили (тепло от двигателей), деревья и кустарники в ветреную погоду, электромагнитные помехи от грозы или статические предгрозовые разряды.

ВНИМАНИЕ

Перед подачей напряжения обязательно проверьте правильность всех подключений и убедитесь в отсутствии замыканий. Короткое замыкание в цепи нагрузки датчика может вывести его из строя. Несоответствие параметров питающей сети, а также мощности нагрузки требованиям настоящего паспорта может привести к выходу датчика из строя и лишению гарантии.

ЗАПРЕЩАЕТСЯ

Подключение датчика к неисправной электропроводке, осуществлять монтаж при включенном электропитании сети.

Правила монтажа

Установка и подключение датчика: снимите лицевую панель с основания датчика, поддев её отвёрткой с прямым шлицем (рисунок 3). Выполните подключение датчика и нагрузки в соответствии со схемами, представленными на рисунке 4. Установите механизм в монтажную коробку, закрепите с помощью саморезов или закрутите два винта до надёжной фиксации распорными лапками. Установите на основание датчика лицевую панель до фиксации на защёлках.

Тестирование датчика движения после подключения

Датчик может работать в трёх режимах в зависимости от положения функционального переключателя ON/OFF/AUTO: ON – нагрузка постоянно включена независимо от наличия движения в зоне охвата датчика, OFF – датчик движения и нагрузка отключены, AUTO – датчик движения включён. Включение нагрузки произойдёт автоматически при обнаружении движения в зоне охвата датчика.

Регулятор выдержки времени включения датчика TIME, освещённости LUX находится под лицевой панелью (рисунок 3), которая снимается с помощью отвёртки. Регулировка осуществляется с помощью отвёртки с прямым шлицем:

– регулятор порога срабатывания в зависимости от уровня освещенности **LUX (*)** установите в положение максимальной освещенности (позиция «\»), регулятор выдержки времени включения **TIME (⊕)** установите в положение минимального времени срабатывания (позиция «/»);

– подайте на датчик напряжение питания. Включение нагрузки произойдёт после выхода датчика на рабочий режим в течение 30 секунд. Отключение нагрузки произойдёт через (10 ± 3) секунды;

– введите в зону обнаружения датчика движущийся объект, произойдет включение нагрузки. После прекращения движения объектов в зоне обнаружения должно произойти отключение нагрузки по истечении времени, заданного регулятором **TIME**(⊕);

– регулятор порога срабатывания в зависимости от уровня освещенности **LUX** (*) установите в положение минимальной освещённости (позиция «/»). При освещенности выше минимальной освещённости 3 лк (сумерки) датчик не должен включать нагрузку;

– закройте линзу датчика светонепроницаемым предметом, при этом должно произойти включение нагрузки;

– отключение нагрузки должно произойти по истечении времени, заданного регулятором **TIME**(⊕), после прекращения движения объектов в зоне обнаружения датчика.



При установке необходимо располагать датчик вдали от химически активной среды, горючих и легковоспламеняющихся веществ.

Питание датчика должно осуществляться через защитное устройство (автоматический выключатель, предохранитель).

Загрязнение линзы датчика может привести к уменьшению дистанции охвата. Чистку датчиков производить мягкой ветошью, смоченной в слабом мыльном растворе.

Технические данные / Technical data / Техникалық деректер / Date tehnice



Наименование показателя / Parameter name / Көрсеткіштің атауы / Denumirea indicatorului		Значение для / Value for / Үшін мағынасы / Valoarea pentru
		SK-S01X*
Встроенные регуляторы / Built-in regulators / Кіріктірмелі реттегіштер / Butoane de control incorporate	 минимум, с / minimum, s	20 ± 3
	максимум, мин / maximum, min	6 ± 1
	 lx	10...1275
Мощность нагрузки ламп накаливания / Power of the incandescent lamp / Қыздыру шамдарының жүктеме қуаты / Қыздыру шамының жүктеме қуаты / Puterea maximă de sarcină a lămpii incandescente, max, Вт/W		500
Мощность нагрузки светодиодных ламп / Load power of LED lamps / Жарықдиодты шамдардың жүктеме қуаты / Жарық диодты шамдардың жүктеме қуаты / Puterea de încărcare a lămpilor LED, max, Вт/W		200
Дальность обнаружения / Detection range / Анықтау ұзақтығы / Raza de detectare		3
Дальность обнаружения (сбоку) / Detection range (side) / Анықтау ұзақтығы (бүйірден) / Raza de detectare (din partea laterală)		6
Угол обзора / Viewing angle / Шолу бұрышы / Unghi de vedere		160°
Высота установки / Installation height / Орнату биіктігі / Înălțime de instalare, м/м		0,8÷1,4
Цвет / Color / Түсі / Culoarea		W – арктический белый / arctic white / арктикалық ақ / alb arctic, M – мятный / mint / жалбыз / mentă, B – бежевый / beige / bej, G – графит / graphite / grafit, N – никель / nickel / nichel, Sa – песочный / sandy / құм / nisip, S-серебряный / silver / күміс / argint, T – титан / titanium / titan, Bl – черный / black / қара / negru, Sh – шампань / champagne / șampanie, Gr – серый / gray / сұр / gri
Комплектность / Complete set / Жиынтықтама / Set complet		изделие – 1 шт., паспорт – 1 экз. (на групповую упаковку) / product – 1 pc., passport – 1 ex. (for group packaging) / бұйым – 1 дн., паспорт – 1 дана (топтық қаптамаға) / produs – 1 buc., pașaport – 1 copie (pentru ambalare de grup)

X* - кодовое обозначение цветового исполнения изделий / code designation of the product color version / өнім түстерінің кодтық белгіленуі / codificarea culorilor produsului

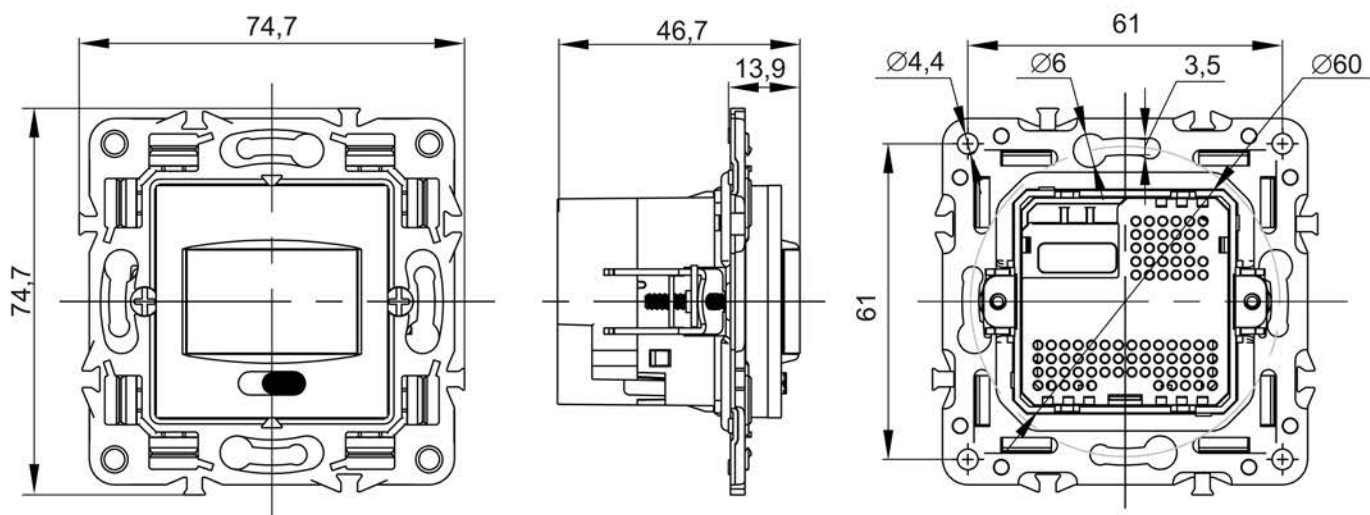
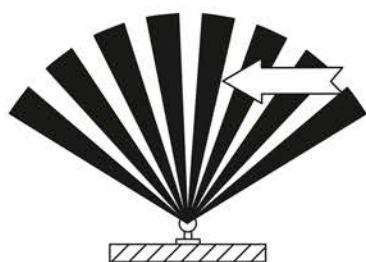


Рисунок 1 – Габаритные и установочные размеры датчика движения / Figure 1 – Overall and installation dimensions of the motion sensor / 1 сурет – Қимыл датчигінің габариттік және орнату өлшемдері / Figura 1 – Dimensiunile generale și de instalare ale senzorului



наибольшая чувствительность /
highest sensitivity / ең көп сезімталдығы /
cea mai mare sensibilitate



наименьшая чувствительность /
lowest sensitivity / ең аз сезімталдығы /
cea mai mică sensibilitate

Рисунок 2 – Чувствительность датчика движения / Figure 2 – Motion sensor sensitivity / 2 сурет – Қимыл датчигінің сезімталдығы / Figura 2 – Sensibilitatea senzorului de mișcare

лицевая панель / front panel / беткі панель / panou frontal

регулятор / regulator / реттегіш / controler "TIME"

регулятор / regulator / реттегіш / controler "LUX"

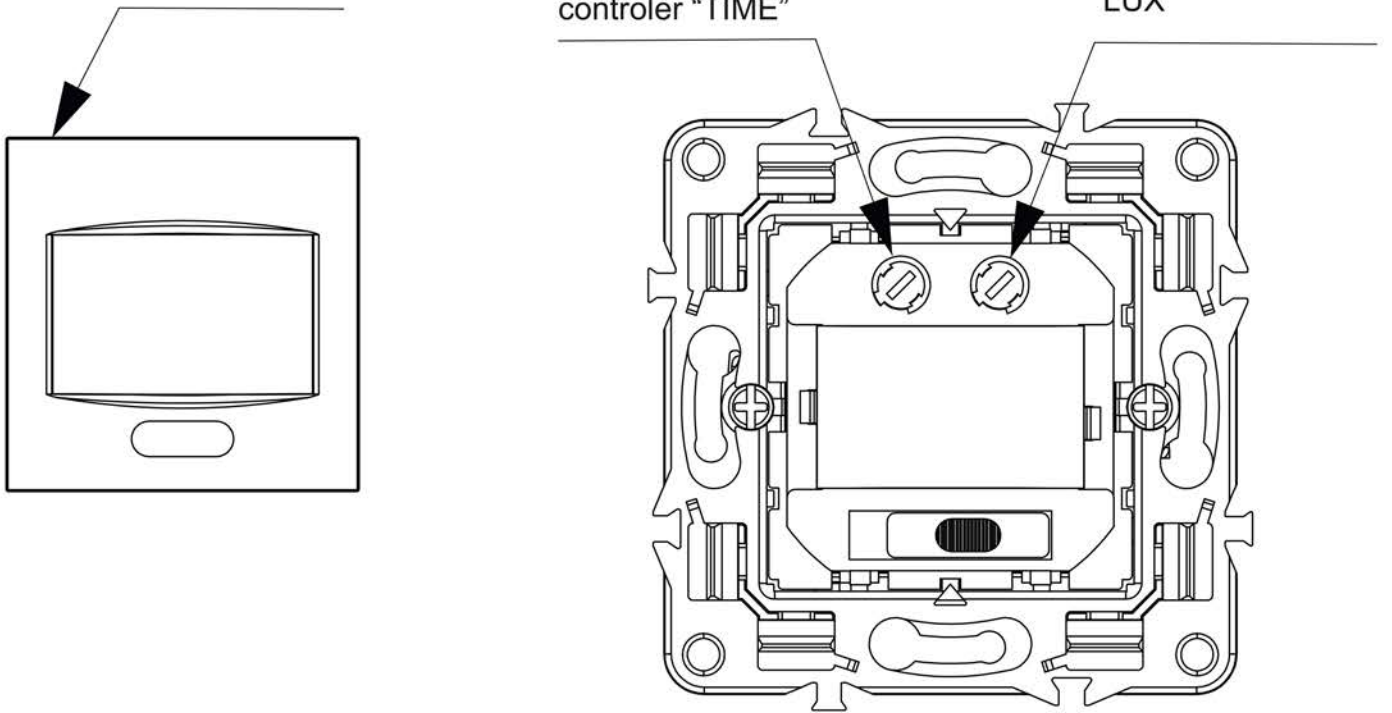


Рисунок 3 – Конструкция датчика движения / Figure 3 – Motion sensor design / 3 сурет – Қимыл датчигінің құрылымы / Figura 3 – Designul senzoruului de mișcare

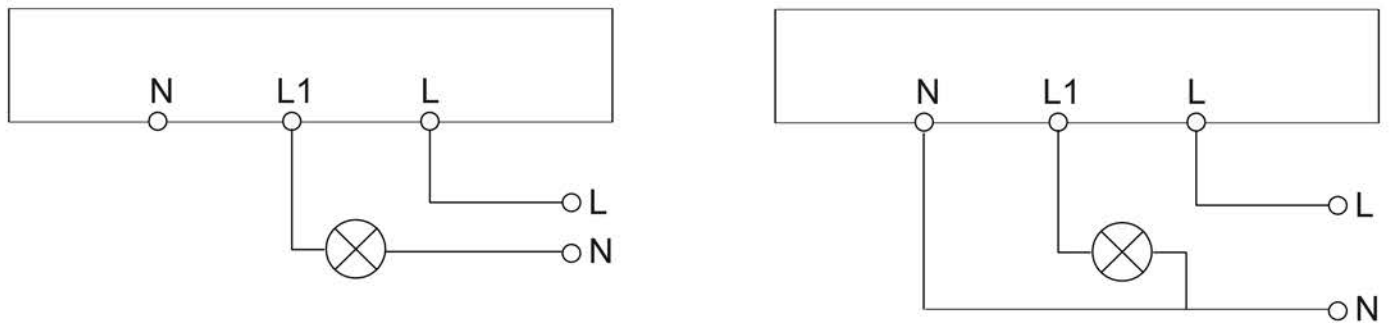


Рисунок 4 – Электрические схемы подключения датчика движения / Figure 4 – Electrical diagrams for connecting motion sensor / 4 сурет – Қимыл датчиктерін жалғаудың электрлік схемалары / Figura 4 – Circuitele electrice pentru conectarea senzorilor de mișcare