

РЕЛЕ КОНТРОЛЯ ФАЗ ТИПА ORF

Руководство по эксплуатации

1 Назначение и условия эксплуатации

1.1 Реле контроля фаз типа ORF товарного знака ONI (далее – реле) предназначены для контроля параметров напряжения (чередование фаз, асимметрия, повышенное и пониженное напряжение) и передачи команды исполнительным элементам.

1.2 По требованиям безопасности реле соответствуют техническому регламенту Таможенного союза ТР ТС 004/2011.

По требованиям электромагнитной совместимости реле соответствуют техническому регламенту Таможенного союза ТР ТС 020/2011.

1.3 Условия эксплуатации:

- диапазон рабочих температур – от минус 20 до плюс 55 °С;
- высота над уровнем моря – не более 2 000 м;
- относительная влажность воздуха (средняя за 24 ч) – от 5 до 95 %, конденсация или обледенение не допускается;
- степень загрязнения окружающей среды – 2;
- рабочее положение — любое.

2 Основные характеристики

2.1 Основные характеристики реле приведены в таблице 1.

Таблица 1

Наименование параметра	Значение	
Типоисполнение	Без функции контроля нейтральной линии	С функцией контроля нейтральной линии
Клеммы для подключения контролируемой сети	L1-L2-L3	L1-L2-L3-N
Клеммы питания реле	L1-L2 (для ORF-06D и ORF-08D)	L1-N (для ORF-06D и ORF-08D)
Номинальное напряжение питания, В	220-230-240-380-400-415-440-460	127-132-138-220-230-240-254-265
Диапазон частоты питающего напряжения, Гц	45 ÷ 65	
Диапазон измеряемого напряжения, В	176 ÷ 552	101 ÷ 318
Диапазон уставок по напряжению, %	2 ÷ 20	

Продолжение таблицы 1

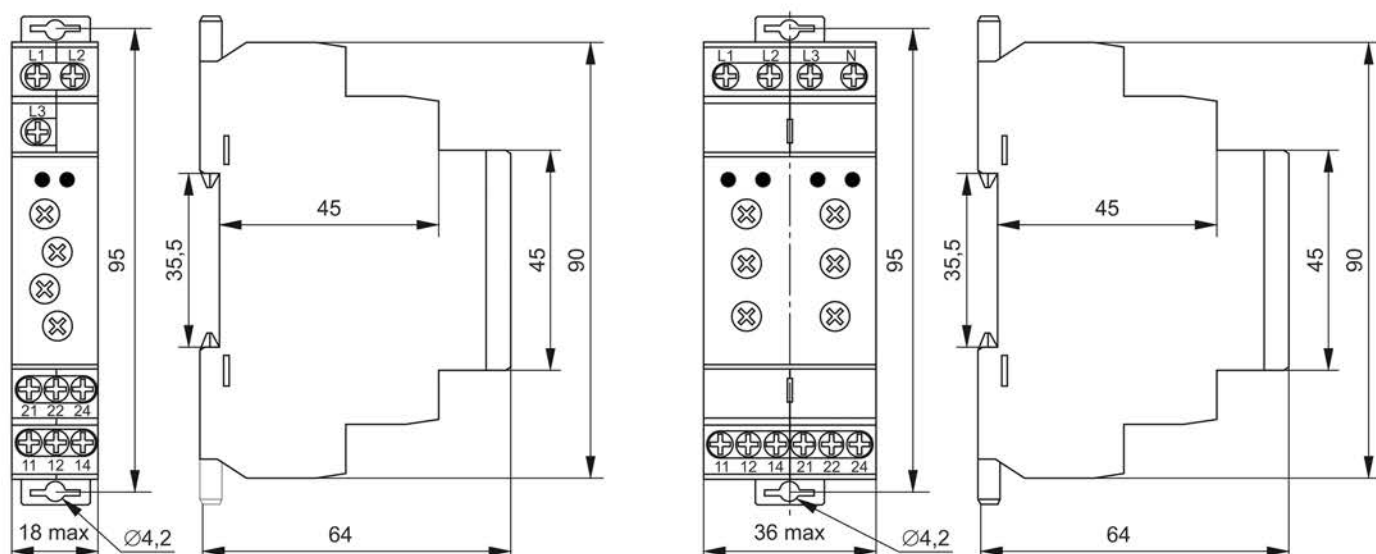
Наименование параметра	Значение	
	Без функции контроля нейтральной линии	С функцией контроля нейтральной линии
Типоисполнение	Без функции контроля нейтральной линии	С функцией контроля нейтральной линии
Диапазон уставок по асимметрии напряжения, %	5 ÷ 15	
Гистерезис, %	2	
Индикатор наличия напряжения питания	Зеленый светодиод	
Индикатор срабатывания реле	Красный светодиод	
Номинальный ток контактных групп, А (категория применения AC1)	8	
Номинальное импульсное выдерживаемое напряжение, U _{imp} , В	6000	4000
Номинальное напряжение изоляции, U _i , В	690	
Погрешность срабатывания реле, %, не более	1	
Задержка начала работы при подаче напряжения питания, с	0,5	
Номинальное напряжение контактной группы, В	250 AC / 24 DC	
Механическая износостойкость, циклов В0	1x10 ⁷	
Электрическая износостойкость, циклов В0	1x10 ⁵	
Минимальная коммутируемая мощность, мВт (DC)	500	
Температурный коэффициент, при 20 °С	0,05 %/°С	
Категория перенапряжения	III	
Степень защиты по ГОСТ 14254 (IEC 60529)	IP40 (IP20 со стороны выводов)	
Максимальное сечение провода, присоединяемого к зажиму, мм ²	6	
Момент затяжки винтов контактных зажимов, Н·м	1,2	
Масса, кг, не более	0,09	
Режим работы	Продолжительный	
Ремонтопригодность	Неремонтопригодные	
Срок службы, лет	15	

2.2 Диапазоны настроек и уровни срабатывания реле приведены в таблице 2.

Таблица 2

Наименование модели	Повышенное напряжение, %	Пониженное напряжение, %	Асимметрия напряжения, %	Задержка срабатывания, с	Последовательность фаз	Обрыв фазы	Время сброса, мс
ORF-06D без функции контроля нейтральной линии	от 2 до 20	от -20 до 2	от 5 до 15	2	+	+	1000
ORF-06D с функцией контроля нейтральной линии	от 2 до 20	от -20 до 2	от 5 до 15	2	+	+	1000
ORF-08D без функции контроля нейтральной линии	15	15	8	2	+	+	1000
ORF-08D с функцией контроля нейтральной линии	15	15	8	2	+	+	1000
ORF-10 без функции контроля нейтральной линии	от 2 до 20	от -20 до 2	от 5 до 15	от 0,1 до 10 (регулируемая)	+	+	от 0,1 до 10 (регулируемая)
ORF-10 с функцией контроля нейтральной линии	от 2 до 20	от -20 до 2	от 5 до 15	от 0,1 до 10 (регулируемая)	+	+	от 0,1 до 10 (регулируемая)

2.3 Габаритные и установочные размеры реле представлены на рисунке 1.

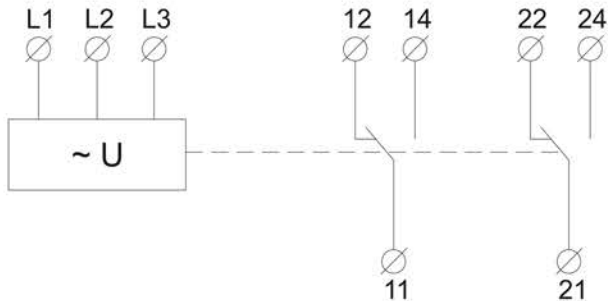


а) ORF-06D; ORF-08D

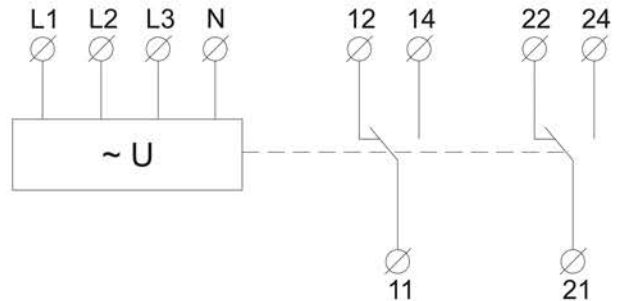
б) ORF-10

Рисунок 1 – Габаритные и установочные размеры реле

2.4 Схемы электрические реле представлены на рисунке 2.



а) ORF-06D; ORF-08D, ORF-10
без функции контроля нейтральной линии

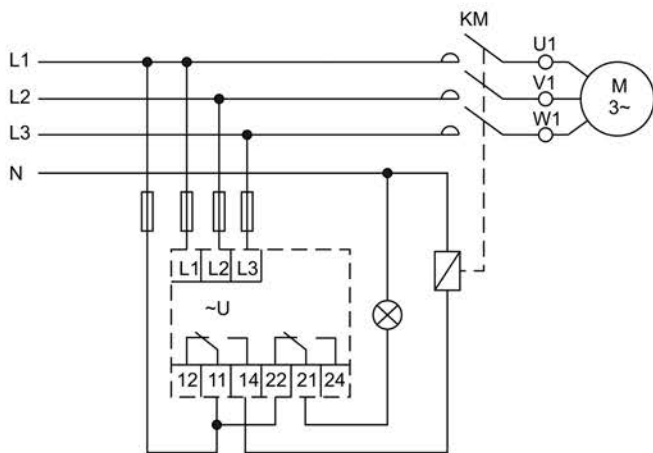


б) ORF-06D; ORF-08D, ORF-10
с функцией контроля нейтральной линии

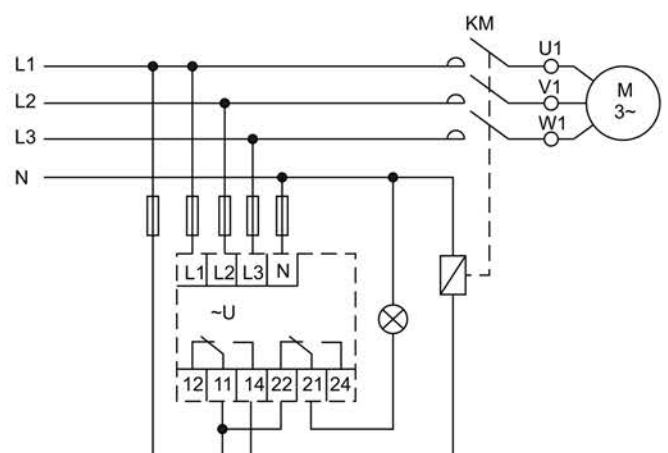
Рисунок 2 – Схема электрическая реле

2.5 Схемы подключения реле приведены на рисунке 3.

2.6 Функциональные диаграммы реле при различных режимах управления приведены на рисунках 4 и 5.

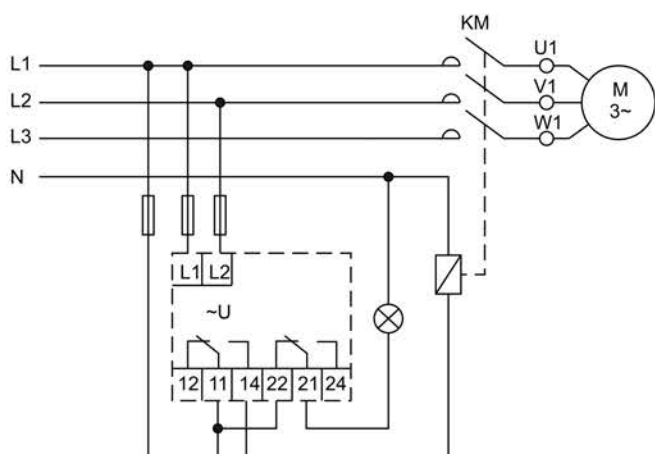


а) ORF-10
без функции контроля нейтральной линии

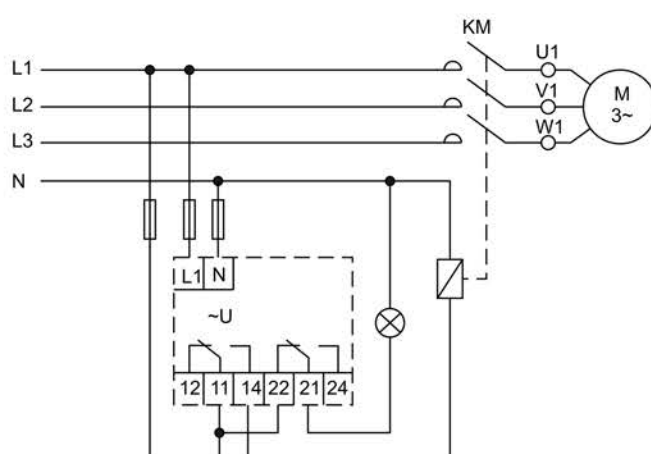


б) ORF-10
с функцией контроля нейтральной линии

Рисунок 3 – Схема подключения реле

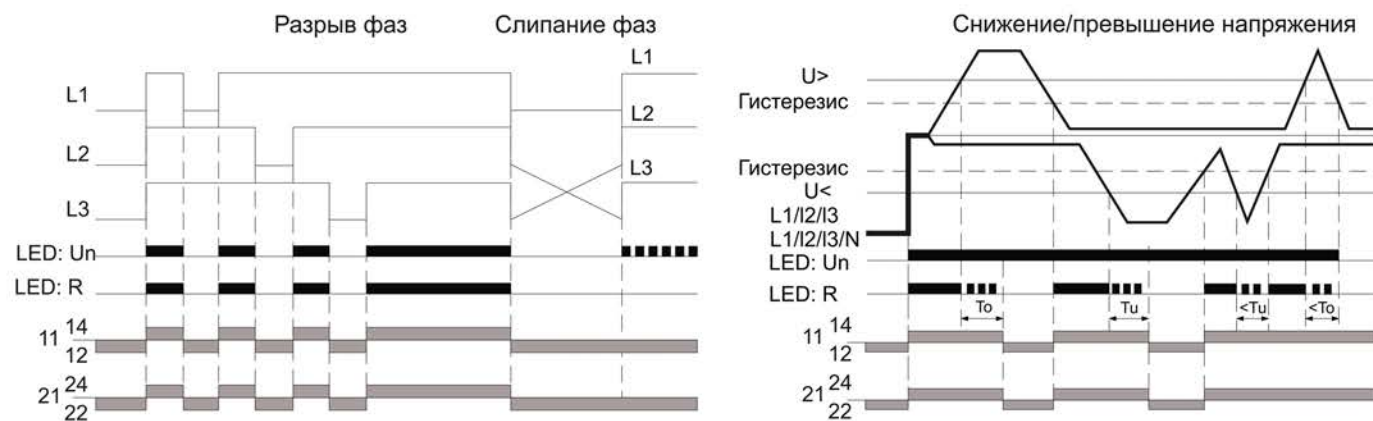


в) ORF-06D; ORF-08D
без функции контроля нейтральной линии

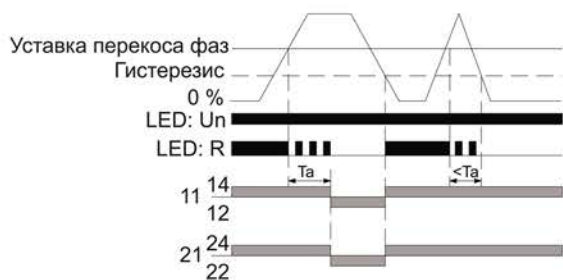


г) ORF-06D; ORF-08D
с функцией контроля нейтральной линии

Продолжение рисунка 3



Контроль равномерного распределения напряжения на фазах (перекос фаз)



T_o – задержка срабатывания при достижении предела перенапряжения.

T_u – задержка срабатывания при достижении предела снижения напряжения.

T_a – задержка срабатывания при перекосе фаз.

Рисунок 4 – Функциональные диаграммы реле ORF-06D; ORF-08D

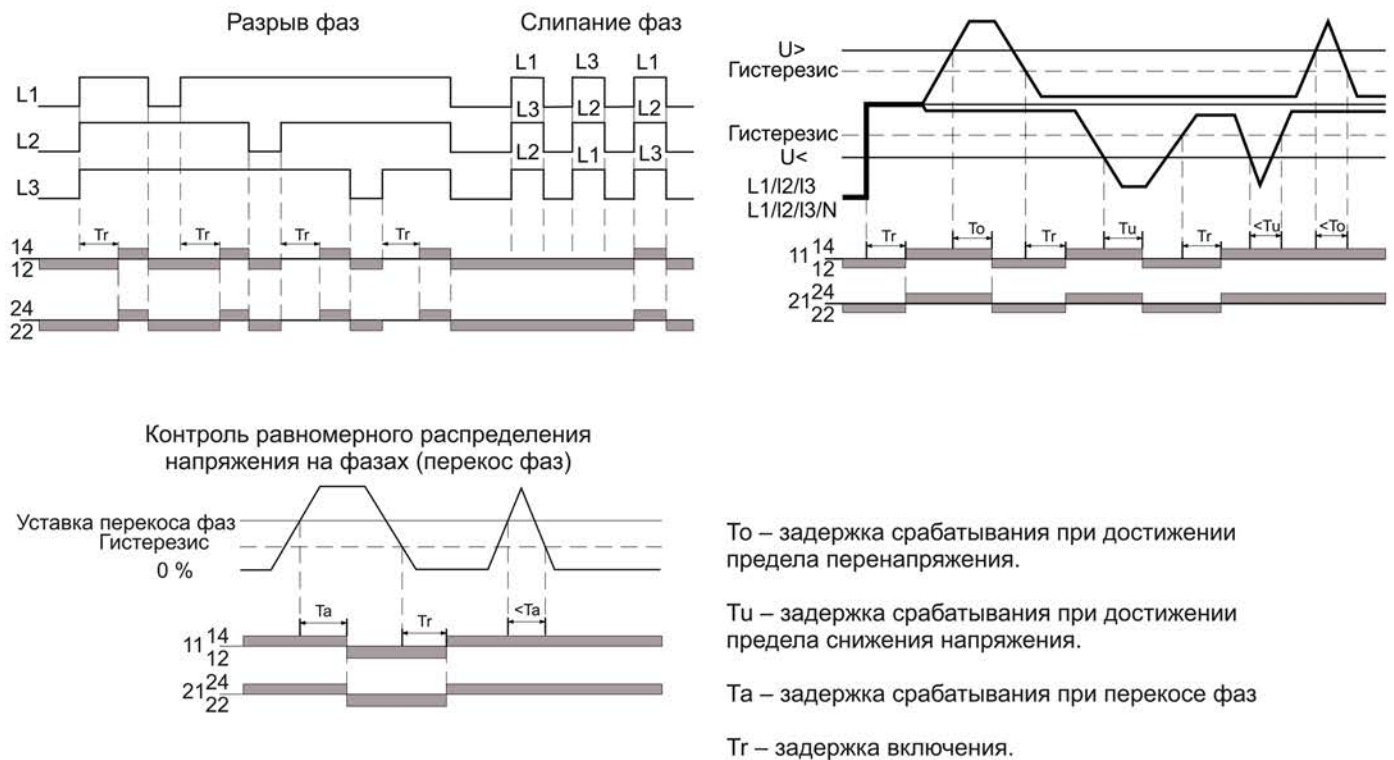


Рисунок 5 – Функциональные диаграммы реле ORF-10

3 Комплектность

3.1 В комплект поставки входит:

- реле – 1 шт.;
- руководство по эксплуатации. Паспорт – 1 экз.

4 Правила и условия безопасного и эффективного использования и монтажа

4.1 Все работы по монтажу и техническому обслуживанию реле должны производиться в обесточенном состоянии специально обученным персоналом с соблюдением требований нормативно-технической документации в области электротехники.

4.2 Монтаж реле необходимо осуществлять на Т-образные направляющие по ГОСТ IEC 60715 в электрощитах со степенью защиты не ниже IP30 по ГОСТ 14254 (IEC 60529) и классом защиты не ниже I по ГОСТ IEC 61140.

ВНИМАНИЕ! Реле не предназначено для эксплуатации во взрывоопасной среде.

4.3 Назначение светодиодных индикаторов изделия:

- горящий индикатор зеленого цвета сигнализирует о наличии питания сети;
- горящий индикатор красного цвета сигнализирует о срабатывании реле.

- 4.4 Реле не требует специального обслуживания в процессе эксплуатации.
- 4.5 По истечении срока службы изделие подлежит утилизации.
- 4.6 При выходе из строя изделие подлежит утилизации.

5 Условия транспортирования, хранения и утилизации

5.1 Транспортирование реле производится любым видом крытого транспорта в упаковке изготовителя, обеспечивающей предохранение упакованных реле от механических повреждений, загрязнения и попадания влаги, при температуре от минус 35 до плюс 75 °С.

5.2 Хранение реле в части воздействия климатических факторов осуществляется по группе 2(С) ГОСТ 15150 в упаковке изготовителя в помещениях с естественной вентиляцией при температуре окружающего воздуха от минус 35 до плюс 75 °С и относительной влажности (средней за 24 ч) от 5 до 95 %. При хранении не допускается конденсация влаги и обледенение.

5.3 Реле не подлежат утилизации в качестве бытовых отходов. Для утилизации передать в специализированное предприятие для переработки бытовой электронной техники.

6 Гарантийные обязательства

6.1 Гарантийный срок эксплуатации реле – 1 год со дня продажи при условии соблюдения потребителем правил монтажа, эксплуатации, транспортирования и хранения.

6.2 Претензии по реле с повреждениями корпуса и следами вскрытия не принимаются.

