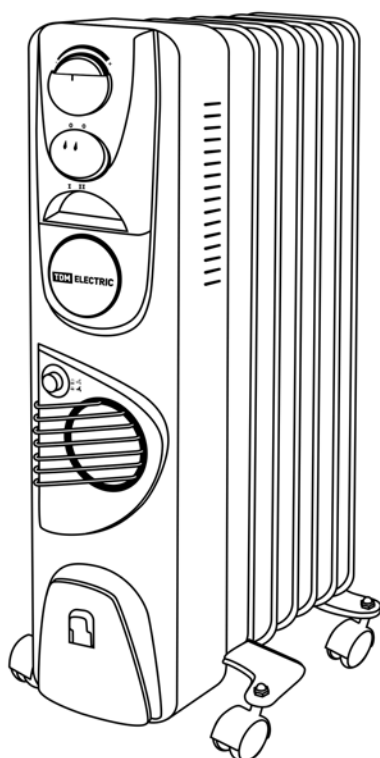


Масляные обогреватели серии

**МО-7ТВ, МО-9ТВ, МО-11ТВ.**

Руководство по эксплуатации. Паспорт



## 1. Назначение

1.1 Масляные обогреватели серии МО-7ТВ, МО-9ТВ, МО-11ТВ (далее масляные обогреватели) – универсальные устройства для обогрева жилых, торговых и офисных помещений. Масляные обогреватели

отлично обогревают малые неотапливаемые помещения и создают комфортную температуру. А так же могут служить дополнительными источниками тепла.

## 2. Технические характеристики

2.1. Технические характеристики масляных обогревателей представлены в таблице 1.

Таблица 1. Технические характеристики

Наименование параметра	Значение		
	МО-7ТВ	МО-9ТВ	МО-11ТВ
Модель	МО-7ТВ	МО-9ТВ	МО-11ТВ
Номинальное напряжение, В	230		
Номинальная частота, Гц	50		

Наименование параметра		Значение		
Мощность, кВт	режим I	0,6	0,8	1
	режим II	0,9	1,2	1,5
	режим I+II	1,5	2,0	2,5
Степень защиты		IP20		
Класс защиты		I		
Габаритные размеры, не более, мм		335x240x630	410x240x630	480x240x630
Масса, не более, кг		6,75	8,15	9,79
Срок службы, не менее, лет		3		
Мощность тепловентилятора, кВт		0,4		
Длина сетевого кабеля, м		1,4		

### 3. Комплектность

3.1. В комплект поставки входят:

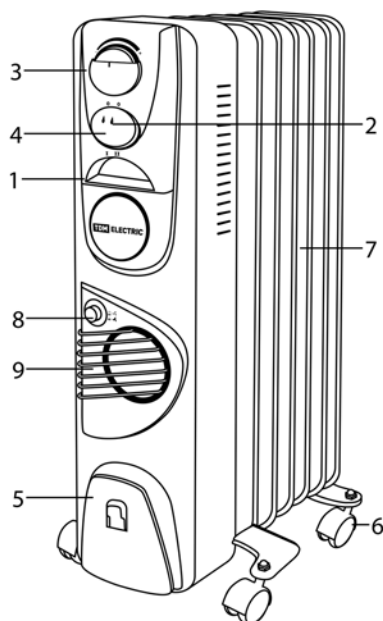
- Масляный обогреватель – 1 шт.
- Руководство по эксплуатации. Паспорт – 1 шт.
- Комплект для напольной установки – 1 шт.
- Упаковка – 1 шт.

### 4. Конструкция и детали

4.1. Устройство масляных обогревателей представлено на рисунке 1.

Корпус состоит из нагревательных секций (7) и лицевой панели. На лицевой панели располагаются: ручка для переноски (1), световой индикатор (2), регулируемый термостат (3), переключатель режи-

мов (4), устройство для намотки сетевого кабеля и крепления вилки (5), тепловентилятор (9) и кнопки вкл/выкл (8). Для удобства перемещения масляные обогреватели снабжены колёсами (6). Для защиты от перегрева масляные обогреватели оснащены термopредохранителем.



1	Ручка для переноски
2	Световой индикатор
3	Регулируемый термостат
4	Переключатель режимов
5	Устройство для намотки сетевого кабеля и крепления вилки
6	Колёса для перемещения
7	Корпус радиатора (секции)
8	Кнопка вкл/выкл тепловентилятора
9	Тепловентилятор

Рисунок 1. Устройство масляных обогревателей

## 5. Меры безопасности

5.1. При эксплуатации масляных обогревателей соблюдайте общие правила безопасности при пользовании электроприборами.

5.2. Масляные обогреватели предназначены для обогрева помещений в условиях умеренного климата. Запрещается подвергать масляные обогреватели воздействию атмосферных осадков.

5.3. Оберегайте масляные обогреватели от ударов, попадания пыли и влаги.

5.4. Перед эксплуатацией убедитесь, что электрическая сеть соответствует необходимым параметрам по силе тока и имеет канал заземления.

5.5. Запрещается эксплуатация масляных обогревателей в помещениях:

- с относительной влажностью более 98%;
- со взрывоопасной средой;
- с биологически активной средой;
- с сильно запыленной средой;
- со средой, вызывающей коррозию материалов.

5.6. Во избежание поражения электрическим током не эксплуатируйте масляные обогреватели при появлении искрения, наличии видимых по-

вреждений кабеля питания. Замену поврежденного кабеля электропитания должны производить только квалифицированные специалисты сервисного центра.

5.7. Не накрывайте масляные обогреватели.

5.8. Во избежание ожогов во время работы масляных обогревателей не прикасайтесь к нагревательным секциям.

5.9. Во избежание травм не снимайте лицевую панель с корпуса масляных обогревателей.

5.10. Не используйте масляные обогреватели не по их прямому назначению (сушка одежды и т. п.).

5.11. В случае неисправности, не пытайтесь самостоятельно отремонтировать прибор. Обратитесь к квалифицированному специалисту.

5.12. Во время эксплуатации контролируйте достаточный уровень вентиляции помещения.

5.13. Не изменяйте конструкцию масляных обогревателей, не надстраивайте собственных приспособлений.

## 6. Сборка и эксплуатация

6.1. Перед началом использования масляных обогревателей необходимо установить ножки и колёса. Для этого закрепите колёса на двух пластинах с помощью накидных гаек. Вставьте U-образный крюк в пластину с колёсами и закрепите его на радиаторе барашковыми гайками, как показано на рисунке 2.

6.2. Подключите обогреватель к стационарной электросети.

6.3. Для включения обогревателя установите переключатель режимов в положение (I), (II) или (I+II) и поверните ручку регулируемого термостата вправо до максимального значения температуры. При достижении в помещении комфортной температуры поверните ручку регулируемого термостата влево

до характерного щелчка, при этом масляный обогреватель отключится. Далее масляный обогреватель будет включаться и отключаться для поддержания заданной температуры.

6.4. Для отключения масляного обогревателя поверните ручку регулируемого термостата влево до упора. Переключатель режимов установите в положение (0). Выньте кабель питания из розетки.

**Внимание! После транспортирования или хранения масляных обогревателей при отрицательных температурах необходимо их выдержать в помещении, где предполагается их эксплуатация, без включения в сеть не менее двух часов.**

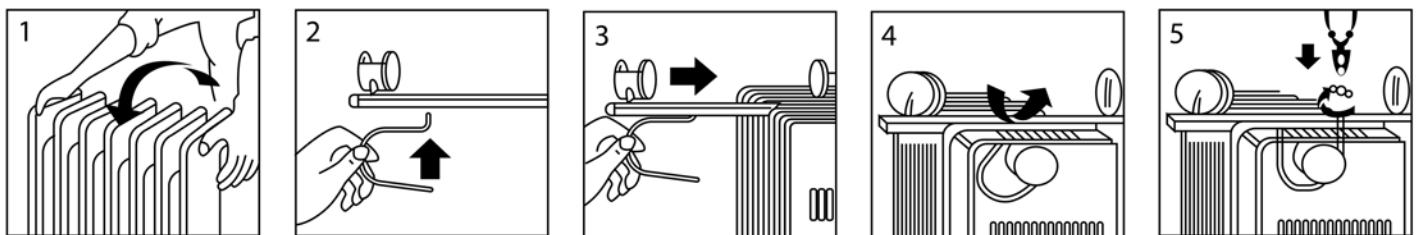


Рисунок 2. Установка ножек и колёс

6.5. Для включения тепловентилятора нажмите кнопку вкл. / выкл. (рисунок 4).

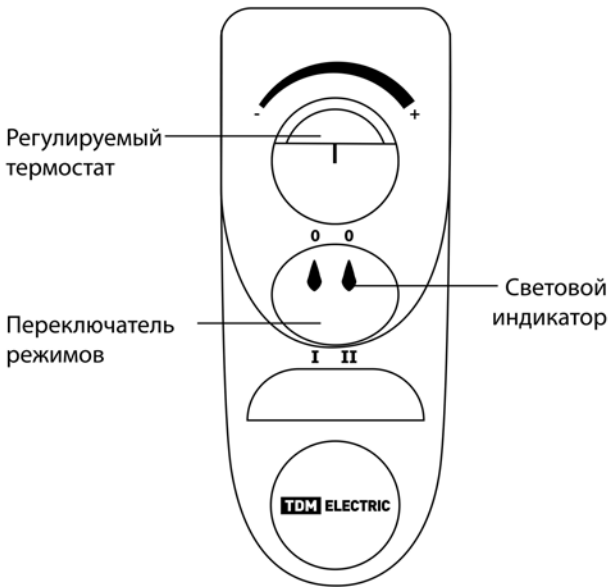


Рисунок 3. Блок управления

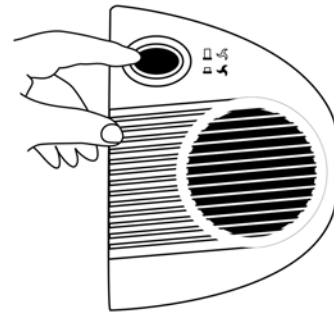


Рисунок 4. Кнопка включения тепловентилятора

### 7. Уход и обслуживание

7.1 Работы по техническому обслуживанию следует проводить при отключенном масляном обогревателе, соблюдая меры безопасности.

7.2 При нормальной эксплуатации масляных обогревателей требуется периодическая, не реже одного раза в 6 месяцев, чистка от пыли корпуса.

### 8. Возможные неисправности и методы их устранения

8.1. Возможные неисправности и методы их устранения представлены в таблице 2.

Таблица 2. Возможные неисправности и методы их устранения

Наименование неисправности, внешнее проявление	Вероятная причина	Метод устранения
Масляный обогреватель не включается	Отсутствует напряжение в сети	Проверить наличие напряжения в сети
		Проверить целостность кабеля питания, неисправный заменить*
	Не работает переключатель режимов работы (см. рисунок 1)	Проверить срабатывание переключателя, при неисправности заменить*
	Не работает регулируемый термостат (см. рисунок 1)	Проверить срабатывание термостата, при неисправности заменить*

\*Для устранения неисправностей, связанных с заменой деталей и обрывом цепи, обращайтесь в специализированные ремонтные мастерские.

## 9. Условия транспортирования и хранения

9.1. Транспортирование изделий допускается в упаковке изготовителя любым видом крытого транспорта, обеспечивающим защиту упакованной продукции от механических повреждений, загрязнений

и попадания влаги.

9.2. Хранение изделий осуществляется только в упаковке изготовителя в помещениях с естественной вентиляцией при температуре от  $-45$  до  $+50$  °С.

## 10. Утилизация

10.1. Данные изделия не подлежат утилизации в качестве бытовых отходов. Для утилизации прибор необходимо передать в специализированное пред-

приятие для переработки вторичного сырья в соответствии с законодательством РФ.

## 11. Гарантийные обязательства

11.1. Если в процессе эксплуатации изделия Вы сочтете, что параметры его работы отличаются от изложенных в данном Руководстве по эксплуатации, рекомендуем обратиться за консультацией в организацию, продавшую Вам изделие.

11.2. Производитель устанавливает гарантийный срок на данное изделие в течение 1 года со дня продажи при условии соблюдения потребителем правил эксплуатации, изложенных в данном руководстве по эксплуатации.

11.3. Во избежание возможных недоразумений рекомендуем сохранять в течение всего срока службы документы, прилагаемые к изделию при его продаже (накладные, гарантийный талон, кассовый чек).

11.4. Гарантия не распространяется на изделие, не-

достатки которого возникли вследствие:

- нарушения потребителем правил эксплуатации изделия;
- действий третьих лиц;
- ремонта или внесения не санкционированных изготовителем конструктивных или схематических изменений неуполномоченными лицами;
- отклонения от государственных стандартов (ГОСТов) и норм питающих сетей;
- неправильности установки и подключения изделия;
- действий непреодолимой силы (стихия, пожар, молния и т.п.).

## 12. Ограничение ответственности

12.1. Производитель не несет ответственности за: прямые, косвенные или вытекающие убытки, потерю прибыли или коммерческие потери, какими бы то ни было образом связанные с изделием; возможный вред прямо или косвенно нанесенный изделием людям, домашним животным, имуществу в случае, если это произошло в результате несоблюдения правил и условий эксплуатации и установке изделия либо умышленных или неосторожных дей-

ствий покупателя (потребителя) или третьих лиц.

12.2. Ответственность производителя не может превысить собственной стоимости изделия.

12.3. При обнаружении неисправностей в период гарантийных обязательств необходимо обращаться по месту приобретения изделия.

12.4. Изделие подлежит обязательной проверке на работоспособность при продаже.



## RU Паспорт

### 1. Наименование продукции, тип (серия), модель:

Масляные обогреватели серии MO-TB.

### 2. Область применения: в быту.

### 3. Основные технические характеристики и параметры:

P=1,5+0,4 кВт; 2,0+0,4 кВт; 2,5+0,4 кВт; IP20; U=230 В; класс защиты I.

### 4. Правила и условия монтажа:

В соответствии с технической документацией изготовителя, хранить в упаковке, перевозить в закрытом транспорте, требует специальной утилизации.

### 5. Правила и условия безопасной эксплуатации (использования):

Не разбирать, не бросать, не погружать в воду.

### 6. Информация о мерах, которые следует принять при обнаружении неисправности продукции:

Обращаться по месту приобретения.

### 7. Месяц/год изготовления продукции, срок службы, гарантийный срок:

Дата изготовления «\_\_\_\_\_» \_\_\_\_\_ 20\_\_\_\_ г.

Срок службы не менее 3 лет.

Гарантийный срок 1 год.

### 8. Наименование и местонахождение изготовителя (уполномоченного представителя), импортера, информация для связи с ними:

Произведено под контролем правообладателя товарного знака «TDM ELECTRIC» на заводе:

Вэньчжоу Рокгранд Трэйд Кампани, Лтд.

Адрес: Китай, г. Вэньчжоу, ул. Шифу, здание Синьи, оф. А1501.

### 9. Свидетельство о приёмке:

Продукция торговой марки TDM ELECTRIC изготовлена и принята в соответствии с обязательными требованиями государственных стандартов, действующей технической документации и признана годной для эксплуатации.

### 10. Комплектность:

- Изделие.
- Паспорт.
- Упаковка.