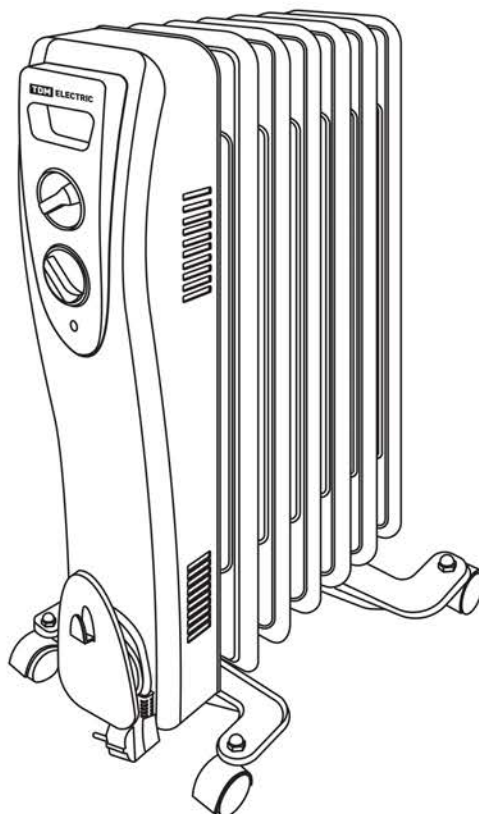


Масляные обогреватели серии **МО-7, МО-9, МО-11**

Руководство по эксплуатации. Паспорт



## 1. Назначение

1.1. Масляные обогреватели серии МО-7, МО-9, МО-11 (далее – масляные обогреватели) – универсальные устройства для обогрева жилых, торговых и офисных помещений.

## 2. Технические характеристики

2.1. Технические характеристики масляных обогревателей представлены в таблице 1.

Таблица 1. Технические характеристики

Наименование параметра		Значение		
Модель		МО-7	МО-9	МО-11
Номинальное напряжение, В		230		
Номинальная частота, Гц		50		
Номинальная мощность, кВт	режим I	0,55	0,7	0,85
	режим II	0,95	1,3	1,65
	режим III	1,5	2,0	2,5

Наименование параметра	Значение		
Класс пылевлагозащиты	IP20		
Класс электрозащиты	I		
Габаритные размеры, не более, мм	360x290x615	440x290x615	520x290x615
Масса, не более, кг	7,9	9,6	11,4
Срок службы, не менее, лет	3		

### 3. Комплектность

3.1. В комплект поставки входят:

- Масляный обогреватель – 1 шт.
- Комплект для напольной установки – 1 шт.
- Руководство по эксплуатации. Паспорт – 1 шт.
- Упаковка – 1 шт.

### 4. Конструкция и детали

4.1. Устройство масляных обогревателей представлено на рисунке 1.

Корпус состоит из нагревательных секций (5) и лицевой панели. На лицевой панели располагаются: ручка для переноски (1), регулируемый термостат (2), переключатель режимов (3), световой индикатор

работы (7) и устройство для намотки сетевого шнура (4). Для удобства перемещения масляные обогреватели снабжены колесиками (6). Для защиты от перегрева масляные обогреватели оснащены термopредохранителем.

1	Ручка для переноски
2	Регулируемый термостат
3	Переключатель режимов
4	Устройство для намотки сетевого шнура
5	Корпус радиатора (секции)
6	Колесики для перемещения
7	Световой индикатор работы

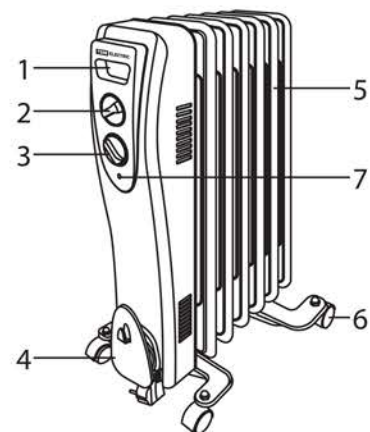


Рисунок 1. Устройство масляного обогревателя

### 5. Меры безопасности

5.1. При эксплуатации масляных обогревателей соблюдайте общие правила безопасности при пользовании электроприборами.

5.2. Масляные обогреватели предназначены для обогрева помещений в условиях умеренного климата. Запрещается подвергать масляные обогреватели воздействию атмосферных осадков.

5.3. Оберегайте масляные обогреватели от ударов,

попадания пыли и влаги.

5.4. Перед эксплуатацией убедитесь, что электрическая сеть соответствует необходимым параметрам по силе тока и имеет канал заземления.

5.5. Запрещается эксплуатация масляных обогревателей в помещениях:

- с относительной влажностью более 98%;
- со взрывоопасной средой;

- с биологически активной средой;
  - с сильно запыленной средой;
  - со средой, вызывающей коррозию материалов.
- 5.6. Во избежание поражения электрическим током не эксплуатируйте масляные обогреватели при появлении искрения, наличии видимых повреждений кабеля питания. Замену поврежденного кабеля электропитания должны производить только квалифицированные специалисты сервисного центра.
- 5.7. Не накрывайте масляные обогреватели.
- 5.8. Во избежание ожогов во время работы масляных обогревателей не прикасайтесь к нагревательным секциям.
- 5.9. Во избежание травм не снимайте лицевую панель с корпуса масляных обогревателей.
- 5.10. Не используйте масляные обогреватели не по

- их прямому назначению (сушка одежды и т. п.).
- 5.11. В случае неисправности, не пытайтесь самостоятельно отремонтировать прибор. Обратитесь к квалифицированному специалисту.
- 5.12. Во время эксплуатации контролируйте достаточный уровень вентиляции помещения.
- 5.13. Не изменяйте конструкцию масляных обогревателей, не надстраивайте собственных приспособлений.

**Внимание! После транспортирования или хранения масляных обогревателей при отрицательных температурах необходимо их выдержать в помещении, где предполагается их эксплуатация, без включения в сеть не менее двух часов.**

## 6. Сборка и эксплуатация

- 6.1. Перед началом использования масляных обогревателей необходимо установить ножки и колёсики. Для этого закрепите колеса на двух пластинах с помощью накладных гаек. Вставьте U-образный крюк в пластину с колесами и закрепите его на радиаторе барашковыми гайками, как показано на рисунке 3.
- 6.2. Подключите обогреватель к стационарной электросети.
- 6.3. Для включения обогревателя поверните переключатель режимов в положение (I), (II) или (III) и поверните ручку регулируемого термостата вправо до

- максимального значения температуры. При достижении в помещении комфортной температуры поверните ручку регулируемого термостата влево до характерного щелчка, при этом масляный обогреватель отключится. Далее масляный обогреватель будет включаться и отключаться для поддержания заданной температуры.
- 6.4. Для отключения масляного обогревателя поверните ручку регулируемого термостата влево до упора. Переключатель режимов поверните в положение (0). Выньте кабель питания из розетки.

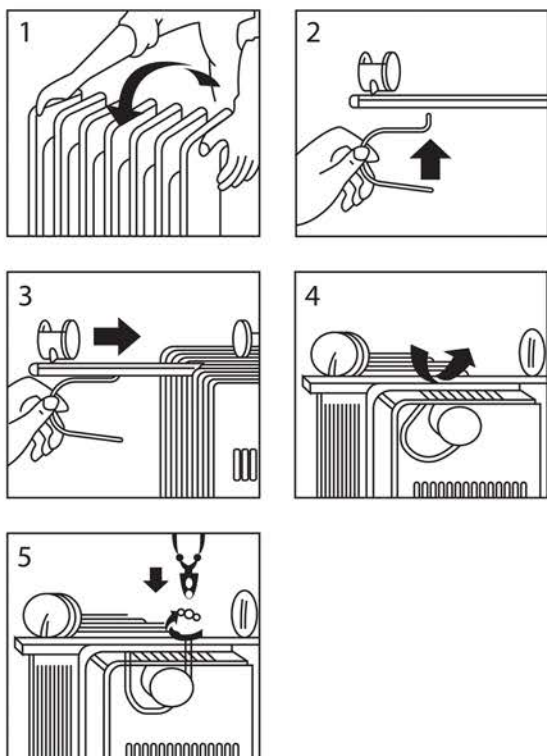


Рисунок 3. Установка ножек и колёсиков

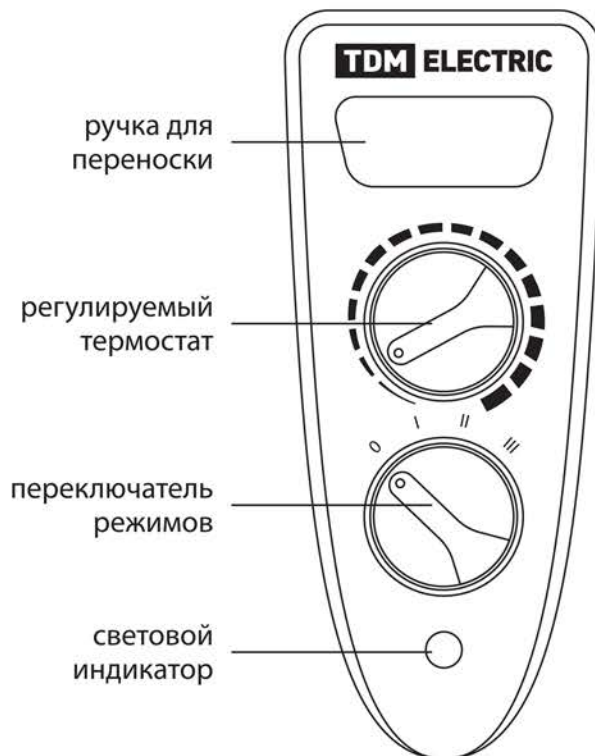


Рисунок 4. Блок управления

## 7. Уход и обслуживание

7.1. Работы по техническому обслуживанию следует проводить при отключенном масляном обогревателе, соблюдая меры безопасности.

7.2. При нормальной эксплуатации масляных обогревателей требуется периодическая, не реже одного раза в 6 месяцев, чистка от пыли корпуса.

## 8. Возможные неисправности и методы их устранения

8.1. Возможные неисправности и методы их устранения представлены в таблице 2.

Таблица 2. Технические характеристики

Наименование неисправности, внешнее проявление	Вероятная причина	Метод устранения
Масляный обогреватель не включается	Отсутствует напряжение в сети	Проверить наличие напряжения в сети
		Проверить целостность кабеля питания, неисправный заменить*
	Не работает переключатель режимов работы (см. рисунок 1)	Проверить срабатывание переключателя, при неисправности заменить*
	Не работает регулируемый термостат (см. рисунок 1)	Проверить срабатывание термостата, при неисправности заменить*

\*Для устранения неисправностей, связанных с заменой деталей и обрывом цепи, обращайтесь в специализированные ремонтные мастерские.

## 9. Условия транспортирования и хранения

9.1. Транспортирование изделий допускается в упаковке изготовителя любым видом крытого транспорта, обеспечивающим защиту упакованной продукции от механических повреждений, загрязнений

и попадания влаги.

9.2. Хранение изделий осуществляется только в упаковке изготовителя в помещениях с естественной вентиляцией при температуре от  $-45$  до  $+50$  °С.

## 10. Гарантийные обязательства

10.1. Если в процессе эксплуатации изделия Вы сочтете, что параметры его работы отличаются от изложенных в данном Руководстве по эксплуатации, рекомендуем обратиться за консультацией в организацию, продавшую Вам изделие.

10.2. Производитель устанавливает гарантийный срок на данное изделие в течение 1 года со дня продажи при условии соблюдения потребителем правил эксплуатации, изложенных в данном руководстве по эксплуатации.

10.3. Во избежание возможных недоразумений рекомендуем сохранять в течение всего срока службы документы, прилагаемые к изделию при его продаже (накладные, гарантийный талон, кассовый чек).

10.4. Гарантия не распространяется на изделие, недостатки которого возникли вследствие:

- нарушения потребителем правил эксплуатации изделия;
- действий третьих лиц;
- ремонта или внесения не санкционированных изготовителем конструктивных или схематических изменений неуполномоченными лицами;
- отклонения от государственных стандартов (ГОСТов) и норм питающих сетей;
- неправильности установки и подключения изделия;
- действий непреодолимой силы (стихия, пожар, молния и т. п.).

## 11. Ограничение ответственности

11.1. Производитель не несет ответственности за:

- прямые, косвенные или вытекающие убытки, потерю прибыли или коммерческие потери, какими бы то ни было образом связанные с изделием;
- возможный вред прямо или косвенно нанесенный изделием людям, домашним животным, имуществу в случае, если это произошло в результате несоблюдения правил и условий эксплуатации и установке изделия либо умышленных или

неосторожных действий покупателя (потребителя) или третьих лиц.

11.2. Ответственность производителя не может превысить собственной стоимости изделия.

11.3. При обнаружении неисправностей в период гарантийных обязательств необходимо обращаться по месту приобретения изделия.

11.4. Изделие подлежит обязательной проверке на работоспособность при продаже.



Произведено по заказу и под контролем TDM ELECTRIC  
на заводе Веньчжоу Рокгранд Трейд Кампани, Лтд.  
КНР, г. Вэньчжоу, ул. Шифу, зд. «Синьи», оф. А1501

## RU Паспорт

### 1. Наименование продукции, тип (серия), модель:

Масляные обогреватели МО-7, МО-9, МО-11.

### 2. Область применения:

в быту.

### 3. Основные технические характеристики и параметры:

P=1,5 кВт, 2,0 кВт, 2,5 кВт, IP20, U=230 В.

### 4. Правила и условия монтажа:

В соответствии с технической документацией изготовителя, хранить в упаковке, перевозить в закрытом транспорте, требует специальной утилизации.

### 5. Правила и условия безопасной эксплуатации (использования):

Не разбирать, не бросать, не погружать в воду.

### 6. Информация о мерах, которые следует принять при обнаружении неисправности продукции:

Обращаться по месту приобретения.

### 7. Месяц/год изготовления продукции, срок службы, гарантийный срок:

Дата изготовления «\_\_\_\_\_» \_\_\_\_\_ 20\_\_\_\_ г.

Срок службы не менее 3 лет.

Гарантийный срок 1 год.

### 8. Наименование и местонахождение изготовителя (уполномоченного представителя), импортера, информация для связи с ними:

Произведено по заказу и под контролем TDM ELECTRIC на заводе:

Вэньчжоу Рокгранд Трэйд Кампани, Лтд.

Адрес: Китай, г. Вэньчжоу, ул. Шифу, здание Синьи, оф. А1501.

Телефон: +86(577)88982822

Импортеры:

1. Общество с ограниченной ответственностью «ТДМ Логистика», адрес: РФ, 117405, г. Москва, ул. Дорожная, д. 60 Б, этаж 6, офис 603.

2. Республиканское унитарное предприятие «Белтаможсервис», адрес: р. Беларусь, 223049, Минский р-н, Щомыслицкий с/с, 17-й км, Минск-Дзержинск, административно-бытовой корпус, каб. 75.

3. Общество с ограниченной ответственностью «Берег», адрес: РФ, 142000, г. Домодедово, мкр. Западный, ул. Текстильщиков, д. 2 «Г», офис 306.

4. Общество с ограниченной ответственностью «Газ Венчуре», адрес: р. Беларусь, 220035, Минская обл., г. Минск, ул. Тимирязева, д. 46, комната 1.

5. Общество с ограниченной ответственностью «Ист Вэй», адрес: РФ, 690065, Приморский край, г. Владивосток, ул. Стрельникова, дом 7, оф. 903.

6. Общество с ограниченной ответственностью «Скиф», адрес: РФ, 196084, г. Санкт-Петербург, Детский переулок, д. 5 «А», пом. 1.

7. Общество с ограниченной ответственностью «Семь дорог», адрес: РФ, 194044, г. Санкт-Петербург, Большой Сампсониевский пр., д. 64, лит. Е, офис 75.

8. Общество с ограниченной ответственностью «Глобалкастом», адрес: р. Беларусь, 220004, г. Минск, ул. Немига, д. 40, офис 302.

### 9. Свидетельство о приёмке:

Продукция торговой марки TDM ELECTRIC изготовлена и принята в соответствии с обязательными требованиями государственных стандартов, действующей технической документации и признана годной для эксплуатации.

### 10. Комплектность:

- Изделие.
- Паспорт.
- Упаковка.