

SHOP220



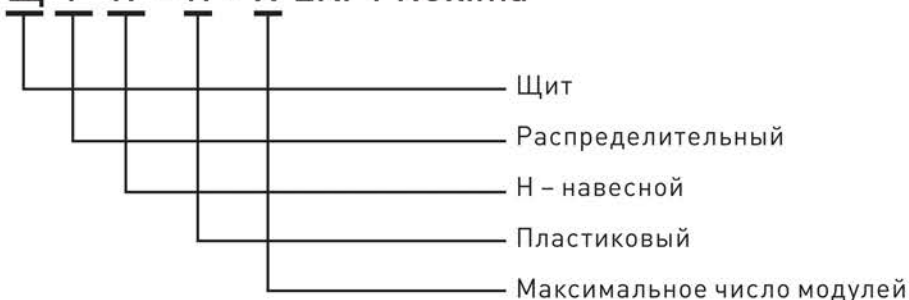
ПАСПОРТ

Щиты распределительные пластиковые
ЩРН-П, ЩРВ-П IP41 EKF PROxima

1 НАЗНАЧЕНИЕ

Щиты распределительные пластиковые ЩРН-П (принт дерево) IP41 (далее — ЩРН-П, электрощиты) предназначены для установки модульной аппаратуры: автоматических выключателей, УЗО, таймеров, счетчиков электрической энергии и т.д. Используются для установки в офисах, жилых и технических помещениях хозяйственного назначения. Вертикальное открывание дверцы позволяет устанавливать бокс независимо от положения соседних стен. Цвет корпуса совместим с кабель-каналом EKF «дерево». Структура условного обозначения:

Щ Р Н - П - Х EKF PROxima



2 ТЕХНИЧЕСКИЕ ХАРАКТЕРИСТИКИ

Таблица 1 - Технические характеристики

Параметры	Значения						
	ЩРН-П-4	ЩРН-П-6	ЩРН-П-8	ЩРН-П-10	ЩРН-П-12	ЩРН-П-18	ЩРН-П-24
Тип							
Артикулы	pb40-n-4-dark; pb40-n-4-light	pb40-n-6-dark; pb40-n-6-light	pb40-n-8-dark; pb40-n-8-light	pb40-n-10-dark; pb40-n-10-light	pb40-n-12-dark; pb40-n-12-light	pb40-n-18-dark; pb40-n-18-light	pb40-n-24-dark; pb40-n-24-light
Цвет корпуса*	Тёмное дерево / светлое дерево						
Номинальное напряжение, В	230/400						
Номинальный ток, А	125						
Макс. кол-во модулей	4	6	8	10	12	18	24
Материал корпуса	Пластик						
Цвет дверцы	Затемнённая прозрачная						
Способ установки	Навесной						
Масса нетто, кг	0,5	0,5	0,6	0,7	0,8	1,3	1,5
Степень защиты по ГОСТ 14254: IP41							
Климат. исполнение по ГОСТ 15150: УХЛ3							

* Цвет корпуса определяется артикулом изделия.

Пример: pb40-n-4-dark – темное дерево, pb40-n-4-light – светлое дерево.

3 ГАБАРИТНЫЕ РАЗМЕРЫ

Габаритные размеры представлены на рисунке 1 и в таблице 2.

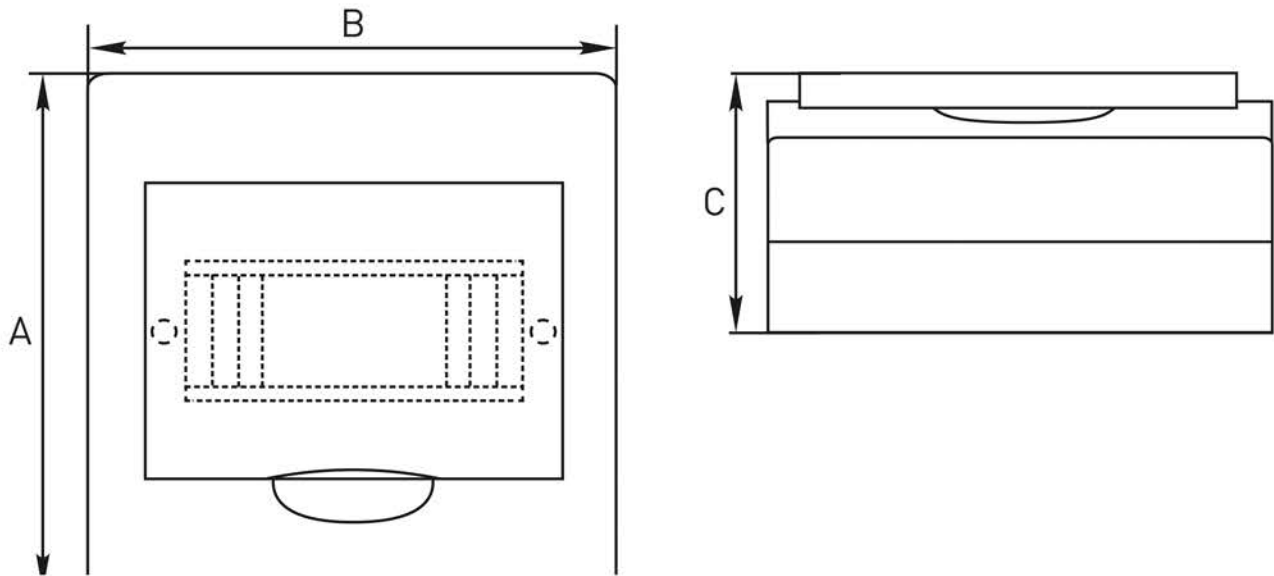


Рис. 1 - Габаритные размеры щитов ЩРН-П (принт дерево)

Наименование	Высота (А), мм	Ширина (В), мм	Глубина (С), мм
ЩРН-П-4	221	136	90
ЩРН-П-6	200	148	95
ЩРН-П-8	200	184	95
ЩРН-П-10	200	222	95
ЩРН-П-12	200	256	95
ЩРН-П-18	220	360	100
ЩРН-П-24	328	270	100

4 ОСОБЕННОСТИ ЭКСПЛУАТАЦИИ И МОНТАЖА

Монтаж и подключение электрощитов должны осуществляться квалифицированным электротехническим персоналом. Диапазон рабочих температур: от минус 25 °С до плюс 50 °С.

Электрощиты должны эксплуатироваться только в невзрывоопасных средах, не содержащих токопроводящей пыли и химически активных веществ.

Электрощиты оборудованы защитной оперативной панелью, предотвращающей свободный доступ к токоведущим частям. Порядок монтажа:

1. Открыть дверцу ЩРН-П и выкрутить шурупы, соединяющие лицевую панель и основание щита.
2. Установить необходимое электрооборудование на дин-рейку.
3. Выполнить внутренние электрические соединения, проверить качество монтажа.
4. Установить ЩРН-П на место эксплуатации и надежно закрепить через предусмотренные отверстия.
5. Используя слесарный нож, сделать необходимые вырезы в местах кабельных вводов.
6. Подключить вводные проводники, убедившись, что они обесточены.
7. Установить лицевую панель, закрутив шурупы.



Рис. 2 - Схема монтажа ЩРН-П (принт дерево)

5 КОМПЛЕКТНОСТЬ

Таблица 3 - комплектность

Наименование	Корпус, шт.	DIN-рейка, шт.	Шинная планка, шт.	Шины N/PE, шт.
ЩРН-П-4	1	1	1	1 шина (4 отв.)
ЩРН-П-6	1	1	1	2 шины (по 3 отв.)
ЩРН-П-8	1	1	1	2 шины (по 4 отв.)
ЩРН-П-10	1	1	1	1 шина (4 отв.), 1 шина (5 отв.)
ЩРН-П-12	1	1	1	2 шины (по 5 отв.)
ЩРН-П-18	1	1	1	1 шина (6 отв.), 1 шина (7 отв.)
ЩРН-П-24	1	2	2	4 шины (по 5 отв.)

6 УСЛОВИЯ ТРАНСПОРТИРОВАНИЯ И ХРАНЕНИЯ

Транспортирование должно осуществляться в любом закрытом транспорте, обеспечивающем предохранение упакованных изделий от механических воздействий и атмосферных осадков.

Хранение должно осуществляться в упаковке производителя в помещениях с естественной вентиляцией при температуре от -25 °С до +40 °С. Срок хранения в упаковке производителя и при соблюдении вышеуказанных условий не более 5 лет с даты производства.

7 УТИЛИЗАЦИЯ

Изделие утилизировать путём передачи в специализированное предприятие для переработки вторичного сырья в соответствии с требованиями законодательства страны территории реализации.

8 ГАРАНТИЯ ИЗГОТОВИТЕЛЯ

Изготовитель гарантирует соответствие изделий требованиям технической документации при соблюдении потребителем условий эксплуатации, транспортирования и хранения.

Срок службы: 10 лет. Гарантийный срок хранения: 5 лет с даты производства.

Гарантийный срок эксплуатации: 5 лет с даты продажи.

При обнаружении неисправностей в период гарантийных обязательств обращаться по месту покупки товара.

Изготовитель: ЦЕЦФ Электрик Трейдинг (Шанхай) Ко., ЛТД, 1412, Санком Цимик Тауэр, 800 Шанг Ченг Род, Пудонг Нью Дистрикт, Шанхай, Китай.

9 СВИДЕТЕЛЬСТВО О ПРИЕМКЕ

Изделия соответствуют требованиям технической документации и признаны годными к эксплуатации.

Штамп технического контроля изготовителя

Дата производства _____

10 ОТМЕТКА О ПРОДАЖЕ

Дата продажи _____

Подпись продавца _____

Печать фирмы-продавца М.П.

