



EKF



ПАСПОРТ

**Щиты распределительные навесные
пластиковые герметичные ЩРН-ПГ IP65
EKF PROxima**

1 НАЗНАЧЕНИЕ

Щиты распределительные пластиковые ЩРН-ПГ предназначены для установки модульной аппаратуры: автоматических выключателей, УЗО, таймеров, счетчиков электрической энергии и т.д. Благодаря высокой степени пыле- и влагозащиты IP65 данная серия может применяться в помещениях с повышенным уровнем пыли и влаги, в гаражах, производственных помещениях, подвалах, автомойках и складах.

2 ТЕХНИЧЕСКИЕ ХАРАКТЕРИСТИКИ

Технические характеристики представлены в таблице 1.

Таблица 1

Параметры	ЩРН-ПГ-5	ЩРН-ПГ-8	ЩРН-ПГ-12	ЩРН-ПГ-18	ЩРН-ПГ-24	ЩРН-ПГ-36	ЩРН-ПГ-54
Номинальное напряжение, В	230/400						
Номинальный ток, А	125						
Макс. кол-во модулей	5	8	12	18	24	36	54
Материал корпуса	ABS-пластик						
Цвет корпуса	RAL-7035						
Цвет дверцы	Дымчатая						
Подвод кабеля	Сверху, снизу, слева, справа						
Способ установки	Навесной						
Масса нетто, кг	0,375	0,567	0,8	1,2	1,6	5,5	7
Степень защиты по ГОСТ 14254	IP65						
Климат. исполнение по ГОСТ 15150	УХЛ1						

3 ГАБАРИТНЫЕ РАЗМЕРЫ

Габаритные размеры представлены на рисунке 1 и в таблице 2.

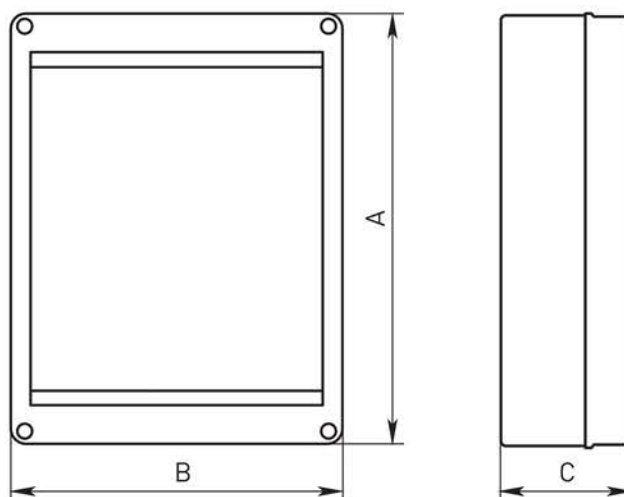


Рисунок 1 – Габаритные размеры щитов ЩРН-ПГ

Таблица 2

Наименование	Высота (А), мм	Ширина (В), мм	Глубина (С), мм
ЩРН-ПГ-5	155	119	89
ЩРН-ПГ-8	147,5	203	89
ЩРН-ПГ-12	198	254	106
ЩРН-ПГ-18	199	366	106
ЩРН-ПГ-24	354	271,5	109
ЩРН-ПГ-36	625	345	155
ЩРН-ПГ-54	625	450	155

4 ТИПОВАЯ КОМПЛЕКТАЦИЯ

Комплект поставки включает:

1. Паспорт – 1 шт.;
2. Корпус ЩРН-ПГ IP65 EKF PROxima – 1 шт.;
3. Комплект DIN-реек – 1 шт./2 шт./3 шт. (по количеству модулей);
4. Комплект шин N и PE – 1 шт.;
5. Комплект сальников – 1 шт.

5 ОСОБЕННОСТИ ЭКСПЛУАТАЦИИ И МОНТАЖА

Монтаж и подключение электрощитов должны осуществляться квалифицированным электротехническим персоналом.

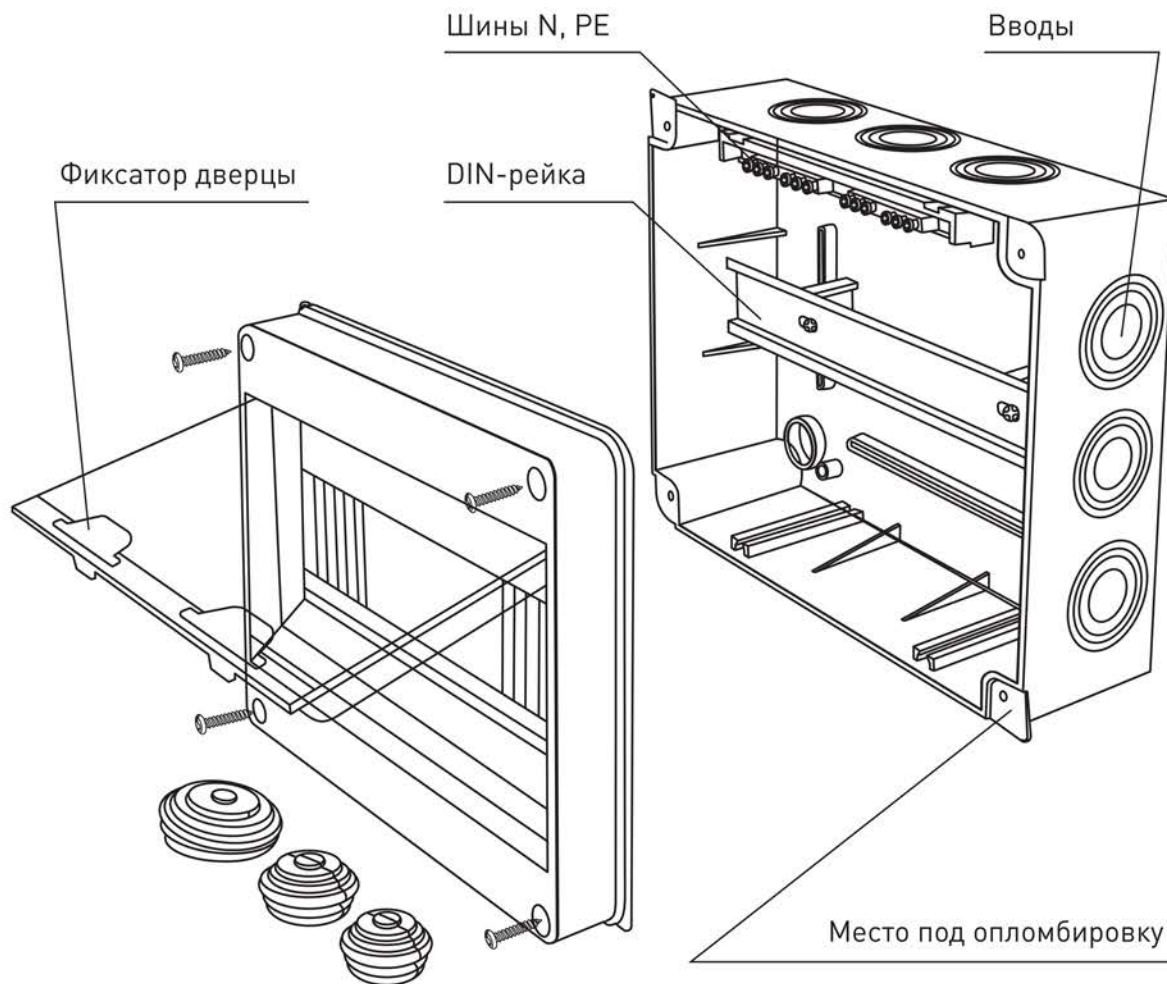
Электрощиты должны эксплуатироваться только в невзрывоопасных средах, не содержащих токопроводящей пыли и химически активных веществ.

Электрощиты оборудованы защитной оперативной панелью, предотвращающей свободный доступ к токоведущим частям.

Вертикальное открывание дверцы позволяет устанавливать бокс независимо от положения соседних стен.

Порядок монтажа:

1. Выкрутить шурупы, соединяющие лицевую панель и основание щита.
 3. Установить необходимое электрооборудование на дин-рейку. Установить шины N/PE.
 4. Выполнить внутренние электрические соединения, проверить качество монтажа.
 5. Установить шкаф на место эксплуатации и надежно закрепить через предусмотренные отверстия.
 6. Используя слесарный нож сделать необходимые вырезы в местах кабельных вводов
 7. Подключить вводные проводники, убедившись, что они обесточены.
 8. Установить лицевую панель, закрутив шурупы.
 9. Наклеить маркировочную наклейку под модульными аппаратами.
- Подписать аппараты.



6 УСЛОВИЯ ТРАНСПОРТИРОВАНИЯ И ХРАНЕНИЯ

Транспортирование должно осуществляться в любом закрытом транспорте, обеспечивающем предохранение упакованных изделий от механических воздействий и атмосферных осадков.

Хранение должно осуществляться в упаковке производителя в помещениях с естественной вентиляцией при температуре от -25°C до $+40^{\circ}\text{C}$. Срок хранения в упаковке производителя и при соблюдении вышеуказанных условий не более 5 лет, с даты производства. При обнаружении неисправностей в период гарантийных обязательств обращаться по месту покупки товара.

7 УТИЛИЗАЦИЯ

Щиты следует утилизировать в соответствии с действующим законодательством Российской Федерации.

8 ГАРАНТИЯ ИЗГОТОВИТЕЛЯ

8.1 Изготовитель гарантирует соответствие изделий требованиям технической документации при соблюдении потребителем условий эксплуатации, транспортирования и хранения.

8.2 Срок службы: 10 лет.

8.3 Гарантийный срок хранения, исчисляемый с даты производства: 5 лет.

8.4 Гарантийный срок эксплуатации, исчисляемый с даты продажи: 5 лет.

9 СВИДЕТЕЛЬСТВО О ПРИЕМКЕ

Изделия соответствуют требованиям технической документации и признаны годными к эксплуатации.

Штамп технического контроля изготовителя

Дата производства _____

10 ОТМЕТКА О ПРОДАЖЕ

Дата продажи _____

Подпись продавца _____

Печать фирмы-продавца _____ М.П.

Изготовитель: ООО «ЦЕЦФ Электрик Трейдинг (Шанхай) Ко.»,
1412, Санком Цимик Тауэр, 800 Шанг Ченг Род,
Пудонг Нью Дистрикт, Шанхай, Китай.

