



ПАСПОРТ

Корпус металлический ЩМПг-30х21х15

Корпуса металлические серии ЩМПг предназначены для сборки щитов управления, автоматизации и пунктов распределения.

Соответствуют ТУ 3434-002-52681400-2019.

ТЕХНИЧЕСКИЕ ХАРАКТЕРИСТИКИ

Параметры	Значения
Номинальное напряжение, В	230 / 400
Номинальный ток, А	630
Габаритные размеры монтажной панели, мм	262x172
Тип покрытия	Порошковое окрашивание
Цвет	RAL-7035 (шагрень)
Подвод кабеля	Снизу
Способ установки	Навесной
Материал корпуса	Сталь
Уплотнение	Вспененный полиуретан
Масса, нетто, кг	3,1
Угол открытия дверей	120°
Степень защиты по ГОСТ 14254	IP54
Климатическое исполнение по ГОСТ 15150	УХЛ2
Габаритные размеры (ВхШхГ), мм	300x210x150

ОСОБЕННОСТИ ЭКСПЛУАТАЦИИ И МОНТАЖА

Монтаж и подключение электрощитов должны осуществляться квалифицированным электротехническим персоналом.

Электрощиты должны эксплуатироваться только в невзрывоопасных средах, не содержащих токопроводящей пыли и химически активных веществ.

Монтажная панель выполнена съемной, что облегчает процесс монтажа оборудования.

Для удобства настенной установки на задней стенке щита заготовлены монтажные отверстия и прилагается монтажный комплект.

Имеют возможность крепления к столбу (аксессуар арт. mb54-1k приобретается отдельно).

Модели со степенью защиты IP54 оснащены скошенным желобом в конструкции корпуса, что дает дополнительную защиту от проникновения влаги и грязи внутрь щита.

1. Открыть дверцу шкафа и снять монтажную панель.

2. Установить поводок заземления, знаки «Земля» внутри корпуса и на внутренней стороне двери.

3. Установить необходимое электрооборудование и комплектующие.

4. Выполнить внутренние электрические соединения, проверить качество монтажа.

5. Установить шкаф на место эксплуатации и надежно закрепить через предусмотренные отверстия.

6. Установить монтажную панель.

7. Подключить вводные проводники, убедившись, что проводники обесточены.

8. Установить на наружной стороне дверцы шкафа знак «Молния».

Схема монтажа указана на рис. 1.1 и рис. 1.2

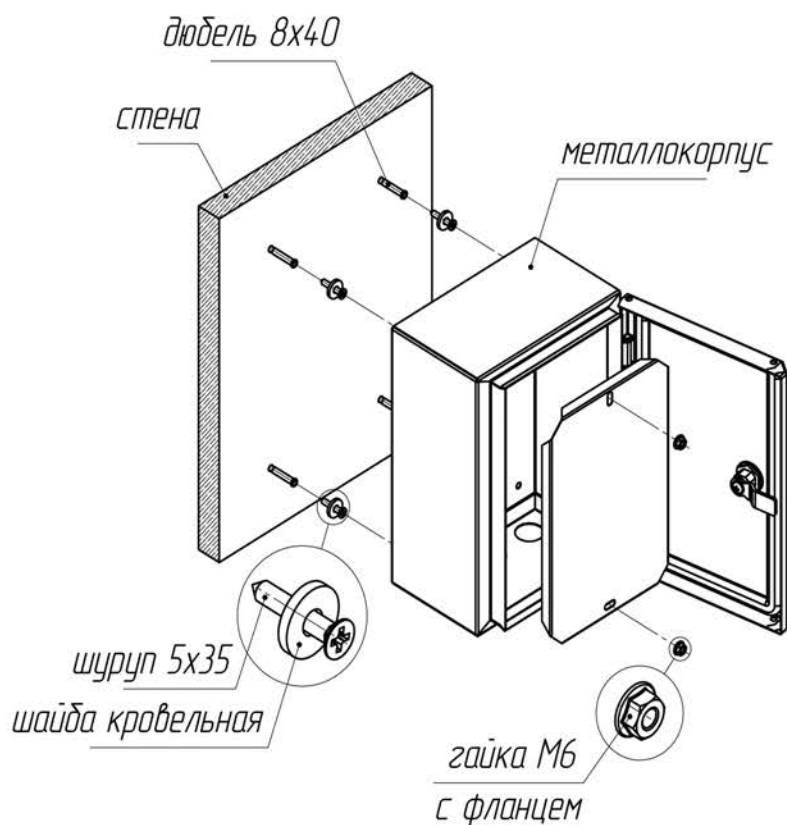
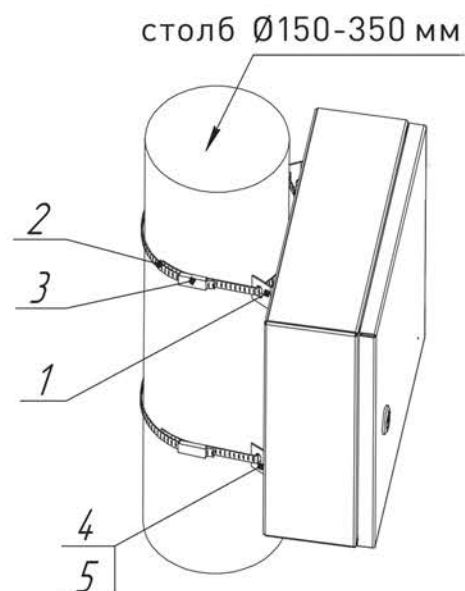


Рис. 1.1 - Схема настенного монтажа



1. Кронштейн оцинк. – 4 шт.
2. Хомут ленточный – 2 шт.
3. Замок – 2 шт.
4. Винт М6х16 – 4 шт.
5. Гайка с фланцем М6 – 4 шт.

Рис. 1.2 - Схема монтажа на столб
(доп. аксессуар арт. mb54-1К)

КОМПЛЕКТНОСТЬ

1. Паспорт – 1 шт.
2. Металлокорпус с монтажной панелью – 1 шт.
3. Поводок заземления – 1 шт.
4. Замок металлический IP54 – 1 шт.
5. Знаки электробезопасности – 1 комплект.
6. Монтажный комплект – 1 шт.: для настенной установки – 1 шт.
для навесной установки – 1 шт.
7. Сальники кабельного ввода – 3 шт.

УСЛОВИЯ ТРАНСПОРТИРОВКИ, ХРАНЕНИЯ И УТИЛИЗАЦИИ

Транспортирование должно осуществляться в любом закрытом транспорте, обеспечивающем предохранение упакованных изделий от механических воздействий и атмосферных осадков.

Хранение должно осуществляться в упаковке производителя в помещениях с естественной вентиляцией при температуре от -25°C до $+40^{\circ}\text{C}$ и относительной влажности 60% при $+20^{\circ}\text{C}$, допускается хранение при влажности 80% и температуре $+25^{\circ}\text{C}$. Срок хранения в упаковке производителя и при соблюдении вышеуказанных условий не более 5 лет с даты производства.

Изделие утилизировать путём передачи в специализированное предприятие для переработки вторичного сырья в соответствии с требованиями законодательства страны территории реализации.

ГАРАНТИЯ ИЗГОТОВИТЕЛЯ

Срок службы – 10 лет. Гарантийный срок эксплуатации, исчисляемый с даты продажи – 5 лет, при соблюдении правил эксплуатации, транспортировки и хранения.

Дата производства _____

Штамп технического контроля изготовителя:

Дата продажи _____

Подпись продавца _____ М.П.