

ПАСПОРТ

Корпус металлический ЩУРн-1/12 с шинами (IP31)

Корпуса металлические серии ЩУРн предназначены для дальнейшей сборки щитов распределения электроэнергии, защиты сетей от токов перегрузки и короткого замыкания. Предусматривают установку электрических счетчиков и модульной автоматики. Соответствуют ТУ 3434-002-52681400-2019.

ТЕХНИЧЕСКИЕ ХАРАКТЕРИСТИКИ

Параметры	Значения
Номинальное напряжение, В	230 / 400
Номинальный ток, А	125
Макс. количество модулей	12
Габариты панели счетчика, мм	170x183
Тип покрытия	Порошковое окрашивание
Цвет	RAL-7035 (шагрень)
Подвод кабеля	Снизу
Способ установки	Навесной
Материал корпуса	Сталь
Масса, нетто, кг	3,6
Угол открытия дверей	120°
Степень защиты по ГОСТ 14254	IP31
Климатическое исполнение по ГОСТ 15150	УХЛ3
Габаритные размеры (ВхШхГ), мм	400x300x140

ОСОБЕННОСТИ ЭКСПЛУАТАЦИИ И МОНТАЖА

Монтаж и подключение электрощитов должны осуществляться квалифицированным электротехническим персоналом.

Электрощиты должны эксплуатироваться только в невзрывоопасных средах, не содержащих токопроводящей пыли и химически активных веществ.

Электрощиты оборудованы защитной оперативной панелью, предотвращающей свободный доступ к токоведущим частям.

Для удобства настенной установки на задней стенке щита заготовлены монтажные отверстия и прилагается крепежный комплект.

Для установки счетчика предусмотрена монтажная панель.

1. Открыть дверцу шкафа и снять защитную панель.
2. Установить поводок заземления, знаки «Земля» внутри корпуса и на внутренней стороне двери.
3. Установить необходимое электрооборудование и комплектующие.
4. Выполнить внутренние электрические соединения, проверить качество монтажа.
5. Установить шкаф на место эксплуатации и надежно закрепить через предусмотренные отверстия.
6. Подключить вводные проводники, убедившись, что проводники обесточены.
7. Установить защитную панель.
8. Установить на наружной стороне дверцы шкафа знак «Молния».

Схема монтажа указана на рис. 1

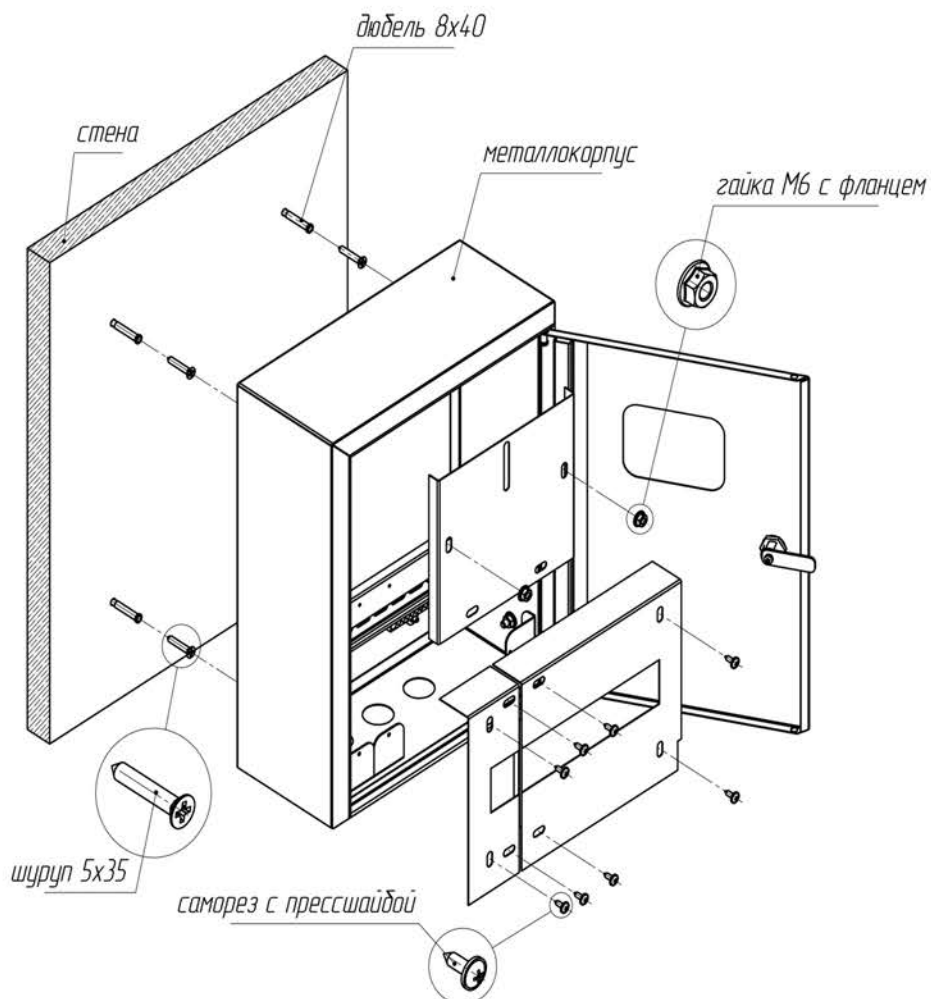


Рис. 1 - Схема монтажа

КОМПЛЕКТНОСТЬ

1. Паспорт – 1 шт.
2. Металлокорпус в сборе – 1 шт.
3. Поводок заземления – 1 шт.
4. Замок металлический IP31 – 1 шт.
5. Знаки электробезопасности и маркировочные таблицы – 1 комплект.
6. Монтажный набор – 1 шт.
7. Шины (для моделей с шинами в комплекте) – 1 шт.

УСЛОВИЯ ТРАНСПОРТИРОВКИ, ХРАНЕНИЯ И УТИЛИЗАЦИИ

Транспортирование должно осуществляться в любом закрытом транспорте, обеспечивающем предохранение упакованных изделий от механических воздействий и атмосферных осадков.

Хранение должно осуществляться в упаковке производителя в помещениях с естественной вентиляцией при температуре от -25°C до $+40^{\circ}\text{C}$ и относительной влажности 60% при $+20^{\circ}\text{C}$, допускается хранение при влажности 80% и температуре $+25^{\circ}\text{C}$. Срок хранения в упаковке производителя и при соблюдении вышеуказанных условий не более 5 лет с даты производства.

Изделие утилизировать путём передачи в специализированное предприятие для переработки вторичного сырья в соответствии с требованиями законодательства страны территории реализации.

ГАРАНТИЯ ИЗГОТОВИТЕЛЯ

Срок службы – 10 лет. Гарантийный срок эксплуатации, исчисляемый с даты продажи – 5 лет, при соблюдении правил эксплуатации, транспортировки и хранения.

Дата производства _____

Штамп технического контроля изготовителя:

Дата продажи _____

Подпись продавца _____ М.П.