

ЛАМПЫ СВЕТОДИОДНЫЕ 12–48 В

Руководство по эксплуатации

1 Назначение и область применения

1.1 Лампы светодиодные 12–48 В товарного знака IEK (далее – лампы) являются современными источниками света и применяются в осветительных приборах как альтернативные галогенным лампам и лампам накаливания источники света.

1.2 По требованиям электромагнитной совместимости лампы соответствуют техническому регламенту Таможенного союза ТР ТС 020/2011.

1.3 Лампы предназначены для использования в низковольтных осветительных приборах наружного и внутреннего освещения объектов промышленного, коммерческого и бытового назначения, а также для организации дежурного освещения.

2 Технические параметры

2.1 Технические параметры:

- диапазон рабочих температур: от минус 20 до плюс 40 °С;
- цветовая температура: 4000 К;
- индекс цветопередачи Ra: не менее 80;
- коэффициент мощности: не менее 0,7;
- коэффициент пульсаций: не более 5 %;
- класс энергоэффективности: А+;
- расчетный срок службы: 30000 часов;
- номинальный срок службы: 30000 часов;
- стабильность светового потока в конце номинального срока службы: 70 %;
- количество циклов вкл/откл до преждевременного выхода из строя: 30000 циклов;
- время зажигания: мгновенное зажигание.

2.2 Остальные технические параметры ламп приведены в таблице 1.

2.3 Габаритные размеры ламп приведены на рисунках 1–3.

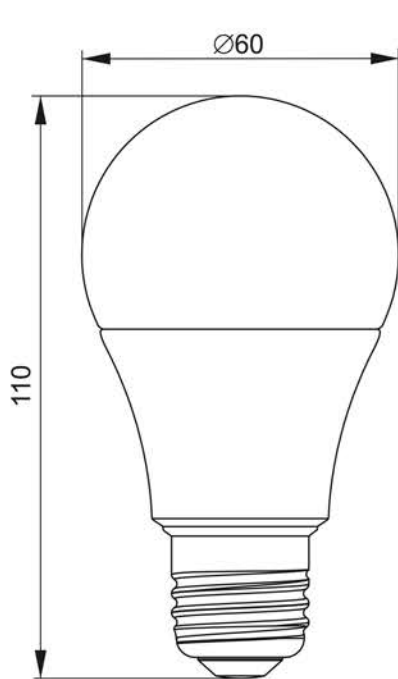


Рисунок 1
Лампа LED–A60, 8 Вт
цоколь E27

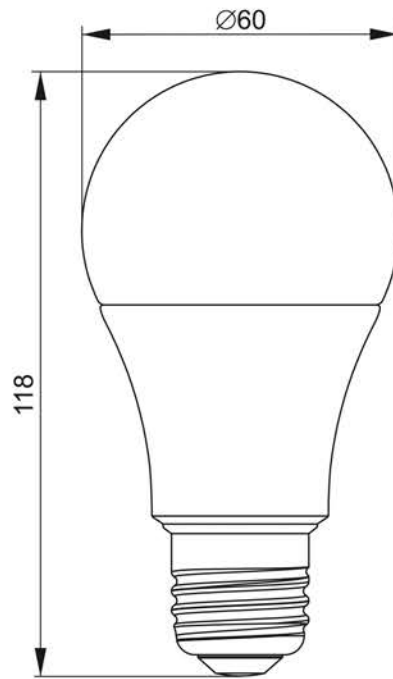


Рисунок 2
Лампа LED–A60, 12 Вт
цоколь E27

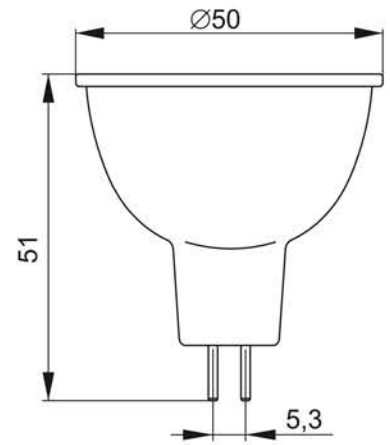


Рисунок 3
Лампа LED–MR16, 8 Вт
цоколь GU5.3

Таблица 1

Наименование	Форма колбы	Тип цоколя	Номинальное напряжение, В	Номинальная мощность, Вт	Эквивалентная мощность лампы накаливания, Вт	Световой поток, лм	Взвешенное энергопотребление Es, кВт·ч/1000ч
Лампа светодиодная MR16 софит 8 Вт 12–24 В 4000 К GU5.3	MR16	GU5.3	12–24 AC/DC	8	75	760	8
Лампа светодиодная A60 шар 8 Вт 12–24 В 4000 К E27	A60	E27	12–24 AC/DC	8	75	760	8
Лампа светодиодная A60 шар 12 Вт 12–24 В 4000 К E27	A60	E27	12–24 AC/DC	12	100	1140	12
Лампа светодиодная A60 шар 8 Вт 24–48 В 4000 К E27	A60	E27	24–48 AC/DC	8	75	760	8
Лампа светодиодная A60 шар 12 Вт 24–48 В 4000 К E27	A60	E27	24–48 AC/DC	12	100	1140	12

Продолжение таблицы 1

Наименование	Угол рассеивания, градус	Индекс энергетической эффективности EEI	Номинальный ток, мА
Лампа светодиодная MR16 софит 8 Вт 12–24 В 4000 К GU5.3	100	0,13	200...700
Лампа светодиодная А60 шар 8 Вт 12–24 В 4000 К E27	220	0,13	200...700
Лампа светодиодная А60 шар 12 Вт 12–24 В 4000 К E27	180	0,14	100...1000
Лампа светодиодная А60 шар 8 Вт 24–48 В 4000 К E27	220	0,13	100...300
Лампа светодиодная А60 шар 12 Вт 24–48 В 4000 К E27	180	0,14	200...500

3 Комплектность

3.1 В комплект поставки входит:

- лампа - 1 шт.;
- вкладыш – 1 экз.

4 Особенности работы

4.1 Лампа не предназначена для работы с регуляторами света (диммерами).

4.2 Применять лампы для наружного освещения только в светильниках. Не допускать попадание на лампы воды и снега.

ВНИМАНИЕ! К снижению срока службы лампы или преждевременному выходу из строя лампы могут привести:

- возможный перегрев электронных компонентов лампы при эксплуатации в полностью закрытых светильниках или при более высокой температуре эксплуатации;
- перегрузка лампы при длительной работе на напряжениях, отличных от номинального напряжения.

5 Требования безопасности

ЗАПРЕЩАЕТСЯ:

- ДЛИТЕЛЬНО СМОТРЕТЬ НА ВКЛЮЧЁННУЮ ЛАМПУ ИЛИ НАПРАВЛЯТЬ ИСТОЧНИК СВЕТА В ГЛАЗА;
- РАЗБИРАТЬ ЛАМПУ И ВКЛЮЧАТЬ В РАЗОБРАННОМ ВИДЕ;

– ЭКСПЛУАТИРОВАТЬ ЛАМПУ, ИМЕЮЩУЮ МЕХАНИЧЕСКИЕ ПОВРЕЖДЕНИЯ.

ВНИМАНИЕ! ПЕРЕД МОНТАЖОМ СВЕТОДИОДНОЙ ЛАМПЫ УБЕДИТЬСЯ, ЧТО НОМИНАЛЬНОЕ НАПРЯЖЕНИЕ, УКАЗАННОЕ В МАРКИРОВКЕ ЛАМПЫ, СООТВЕТСТВУЕТ НАПРЯЖЕНИЮ СЕТИ.

5.1 Монтаж, демонтаж и обслуживание лампы производить только при отключённом напряжении сети.

5.2 Лампы ремонту не подлежат. При возникновении неисправности лампу утилизировать.

5.3 При обнаружении неисправности в период действия гарантийных обязательств обращаться к продавцу или организации, указанные в 9.2.

5.4 По истечении срока службы лампу утилизировать.

6 Обслуживание

6.1 Обслуживание ламп не требуется, кроме чистки.

6.2 Удаление загрязнений с поверхности изделия следует проводить мягкой сухой тканью или кистью. Не допускается применение растворителей, агрессивных моющих и абразивных средств.

7 Утилизация

7.1 Лампы утилизируются путем передачи изделия в специализированное предприятие для переработки вторичного сырья в соответствии с требованиями законодательства на территории реализации.

8 Условия транспортирования и хранения

8.1 Транспортирование ламп допускается любым видом крытого транспорта, обеспечивающего предохранение упакованных ламп от повреждений, при температуре от минус 50 до плюс 45 °С.

8.2 Хранение ламп осуществляется в упаковке изготовителя в помещениях с естественной вентиляцией. Температура окружающего воздуха от минус 50 до плюс 45 °С. Максимальное значение относительной влажности 98 % при плюс 25 °С.

8.3 При хранении и транспортировании высота штабеля не более 2,7 метра.

9 Гарантийные обязательства

9.1 Гарантийный срок эксплуатации ламп – 2 года со дня продажи, при условии соблюдения правил эксплуатации, наличии правильно заполненного гарантийного талона и кассового чека.