

ПРОЖЕКТОРЫ СВЕТОДИОДНЫЕ ПЕРЕНОСНЫЕ

Руководство по эксплуатации

1 Назначение изделия

1.1 Прожекторы светодиодные переносные товарного знака IEK (далее – прожекторы) предназначены для работы в сетях переменного тока напряжением 230 В частоты 50 Гц.

1.2 Прожекторы применяются для временного освещения открытых пространств, где нет возможности закрепить прожектор на стене или другой поверхности.

1.3 Прожекторы соответствуют требованиям технических регламентов ТР ТС 004/2011, ТР ТС 020/2011, ТР ЕАЭС 037/2016 и ГОСТ IEC 60598-2-5.

2 Технические характеристики

2.1 Основные технические характеристики прожекторов приведены в таблице 1.

2.2 Габаритные и установочные размеры прожекторов приведены на рисунках 1–2.

Таблица 1

Наименование показателя	Значение для светильника типа	
	СДО 06-20П	СДО06-50П
Номинальное напряжение, В	230	
Диапазон рабочих напряжений, В	200 ÷ 253	
Частота сети, Гц	50	
Номинальная мощность, Вт	20	50
Цветовая температура, К	6500	
Источник света (незаменяемый)	2835 DS	
Световой поток, не менее, лм	1600	4000
Ток, потребляемый из сети, А	0,09	0,24
Угол раскрытия, град.	120	
Световая отдача, лм/Вт, не менее	80	
Индекс цветопередачи, Ra, не менее	70	
Коэффициент мощности, не менее	0,9	
Степень защиты по ГОСТ 14254 (IEC 60529)	IP65*	

Продолжение таблицы 1

Наименование показателя	Значение для светильника типа	
	СДО 06-20П	СДО06-50П
Класс защиты по ГОСТ IEC 60598-1	I	
Материал корпуса прожектора	алюминиевый сплав с полимерным покрытием	
Светоотражатель	белый поликарбонат	
Защитное стекло	закаленное, термостойкое	
Цвет корпуса прожектора	черный	
Цвет переноски	желтый с черными вставками	
Диапазон рабочих температур, °С	от минус 40 до плюс 50	
Срок службы, часов	50000	
Гарантийный срок эксплуатации, лет	2	

Примечание – *Подключение светильника к сети должно производиться при помощи разъёма или монтажной коробки, степень защиты IP которых не ниже заявленной у светильника

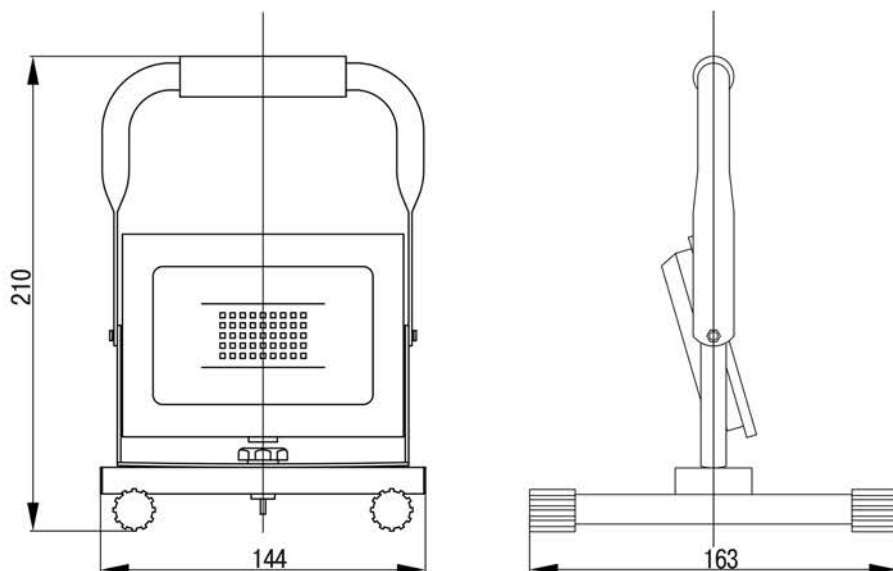


Рисунок 1 – СДО 06-20П

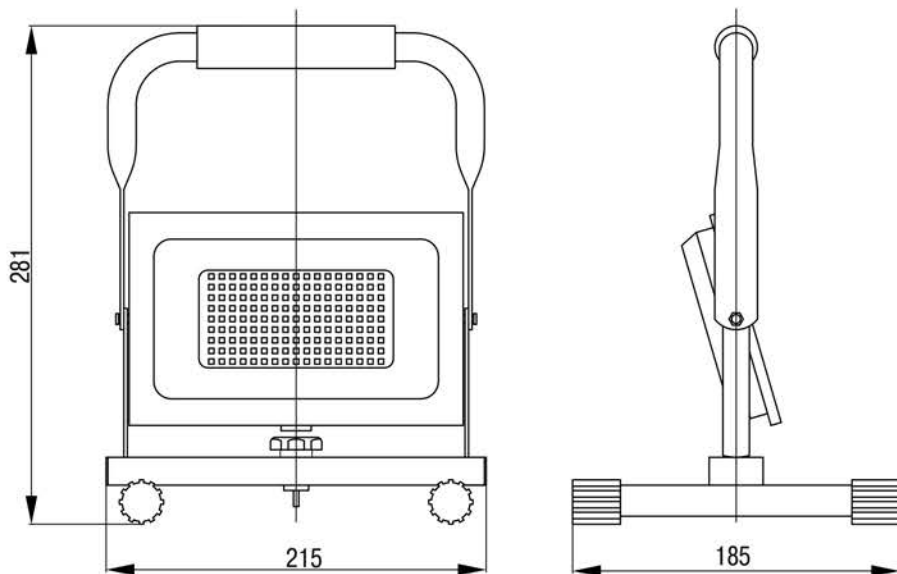


Рисунок 2 – СДО 06-50П

3 Состав изделия

3.1 В комплект поставки изделия входит:

- прожектор – 1 шт.;
- переноска – 1 шт.;
- монтажный набор – 1 шт.;
- этикетка – 1 экз.

4 Меры безопасности

ЗАПРЕЩАЕТСЯ! ПОДКЛЮЧАТЬ ПРОЖЕКТОР К НЕИСПРАВНОЙ ЭЛЕКТРОПРОВОДКЕ.

ЗАПРЕЩАЕТСЯ! УСТАНОВЛИВАТЬ ПРОЖЕКТОР НА ПОВЕРХНОСТИ ИЗ ВОСПЛАМЕНЯЕМЫХ И ЛЕГКОВОСПЛАМЕНЯЕМЫХ МАТЕРИАЛОВ.

ЗАПРЕЩАЕТСЯ! ЭКСПЛУАТИРОВАТЬ ПРОЖЕКТОР С МЕХАНИЧЕСКИМИ ПОВРЕЖДЕНИЯМИ.

ВНИМАНИЕ! МОНТАЖ, ДЕМОНТАЖ И ОБСЛУЖИВАНИЕ ПРОЖЕКТОРА ПРОИЗВОДИТЬ ТОЛЬКО ПРИ ОТКЛЮЧЁННОМ НАПРЯЖЕНИИ СЕТИ.

ВНИМАНИЕ! ПРОЖЕКТОР НАГРЕВАЕТСЯ В ПРОЦЕССЕ РАБОТЫ. НЕ ПРИТРАГИВАТЬСЯ К КОРПУСУ И ЗАЩИТНОМУ СТЕКЛУ ДО ИХ ОХЛАЖДЕНИЯ.

4.1 К работе с прожекторами допускаются лица, имеющие группу допуска по электробезопасности не ниже III.

4.2 Прожекторы разрешается эксплуатировать только при подключённом защитном заземлении. Регулярно проверяйте электрические соединения и целостность проводки.

4.3 При эксплуатации необходимо располагать прожектор вдали от химически активной среды, горючих и легковоспламеняющихся предметов.

4.4 Прожектор ремонту не подлежит. При возникновении неисправности прожектор утилизировать.

4.5 При обнаружении неисправности в период действия гарантийных обязательств обращаться к продавцу или организации, указанные на сайте www.iek.lighting.

4.6 Прожектор должен быть заменен при достижении источником света конца его срока службы. Отработавший срок службы прожектор утилизировать.

5 Монтаж и подключение

5.1 Все работы по монтажу и обслуживанию изделия должны производиться в обесточенном состоянии специально обученным персоналом с соблюдением требований нормативно-технической документации в области электротехники.

5.2 Подготовка переноски к работе (рисунок 3)

5.2.1 Закрепить подставку (4) с прожектором (1) при помощи специального винта (4).

5.2.2 Закрепить ручку (3) с прожектором (1) при помощи двух винтов (5).

5.2.3 Убедиться, что все соединения плотно затянуты и конструкция зафиксирована.

5.3 Прожектор устанавливается непосредственно на месте эксплуатации на горизонтальную поверхность.

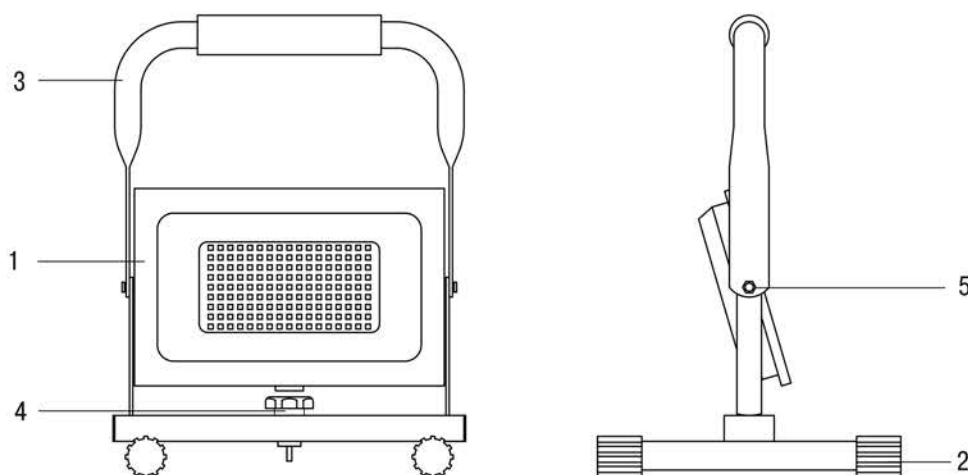


Рисунок 3

5.4 Регулировка угла наклона прожекторов осуществляется двумя винтами (5) осевого крепления на корпусе.

5.5 Подключение прожектора осуществляется сетевым шнуром в розетку бытовой электрической сети 230 В.

5.6 Прожектор является законченным изделием и ремонту не подлежит. При обнаружении неисправности по истечении гарантийного срока изделие подлежит утилизации.

5.7 По истечении срока службы изделие утилизировать.

6 Транспортирование и хранение

6.1 Транспортирование прожекторов осуществляется любым видом крытого транспорта, обеспечивающего предохранение упакованных изделий от механических повреждений, при температуре от минус 45 до плюс 50 °С.

6.2 Хранение прожекторов осуществляется в упаковке изготовителя в закрытых помещениях с естественной вентиляцией при температуре окружающего воздуха от минус 45 до плюс 50 °С и относительной влажности 98 % при 25 °С.

7 Обслуживание

7.1 Удаление загрязнений с поверхности изделия следует проводить мягкой сухой тканью или кистью. Загрязнения корпуса значительно снижают его теплоотдачу и могут привести к перегреву изделия и выходу его из строя.

8 Утилизация

8.1 Прожектор утилизировать в соответствии с правилами утилизации бытовой электронной техники.