

CHNT

Empower the World

SHOP220

Паспорт

РЕЛЕ КОНТРОЛЯ ФАЗ

XJ3-D

EAC CE

ver.03.2023

ОСНОВНЫЕ СВЕДЕНИЯ ОБ ИЗДЕЛИИ

Наименование изделия: Реле контроля фаз

Дата изготовления: маркируется на устройстве

Наименование и почтовый адрес изготовителя: ZHEJIANG CHINT ELECTRICS CO., LTD.

Адрес: China, №1, Chint Road, Chint Industrial Zone, North Baixiang, Yueqing, Zhejiang, 325603.

Заводской номер изделия (серии): маркируется на выключателе

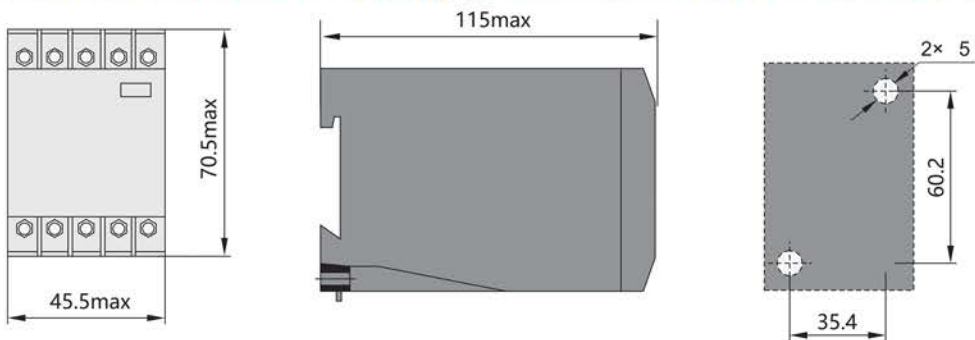
Реле контроля фаз XJ3-D предназначено для защиты электродвигателей и электроустановок, подключённых к трёхфазной сети от обрыва фазы, нарушения чередования фаз, повышения или понижения напряжения.

Сведения о сертификате: № ЕАЭС RU С-CN.АБ53.В.04917/22, срок действия до 26.06.2027, Органом по сертификации Общество с ограниченной ответственностью «СибПромТест».

ОСНОВНЫЕ ТЕХНИЧЕСКИЕ ПАРАМЕТРЫ

Название параметра		Значение
Соответствие стандартам		ГОСТ IEC 60947-5-1
Напряжение питания, В		380
Номинальная частота (f), Гц		50/60
Диапазон настройки повышения напряжения, В		380÷460
Диапазон настройки понижения напряжения, В		300÷380
Диапазон времени выдержки на включение при повышении напряжения, с		1,5÷4
Диапазон времени выдержки на включение при понижении напряжения, с		2÷9
Номинальный ток контактов (I _n), А		3
Количество переключающих контактов		1
Потребляемая мощность, не более, Вт		≤ 1
Механическая износостойкость, тысяч циклов ВО		1000
Электрическая износостойкость, тысяч циклов ВО		100
Категория размещения		II
Степень загрязнения		2
Установка и присоединения	Установка	На DIN-рейку 35 мм
	Сечение медного кабеля, мм ²	1,0
	Момент затяжки винтов, Нм	0,8

ГАБАРИТНО-ПРИСОЕДИНИТЕЛЬНЫЕ РАЗМЕРЫ



РЕКОМЕНДАЦИИ ПО УСТАНОВКЕ

- ▶ Монтаж должен выполняться квалифицированным электротехническим персоналом;
- ▶ Запрещается устанавливать изделие в местах, где присутствуют влага, конденсат, а также горючие и взрывоопасные газы;
- ▶ При установке и техническом обслуживании изделия напряжение питания необходимо отключить;
- ▶ Запрещается прикасаться к токоведущим деталям во время работы изделия;
- ▶ Хранение, установку и эксплуатацию изделия необходимо проводить в соответствии с номинальным напряжением источника питания и в условиях, указанных в руководстве пользователя.

КОМПЛЕКТНОСТЬ

1. Реле контроля фаз – 1шт.
2. Паспорт – 1шт.

УСЛОВИЯ НОРМАЛЬНОЙ ЭКСПЛУАТАЦИИ, МОНТАЖА, ТРАНСПОРТИРОВКИ И ХРАНЕНИЯ

1. Температура окружающего воздуха: от -5°C до +40°C, среднесуточная температура не более +35°C
2. Высота над уровнем моря: не более 2000 м
3. Степень загрязнения: 2.
4. Степень защиты: IP20

РЕСУРСЫ, СРОКИ СЛУЖБЫ И ХРАНЕНИЯ И ГАРАНТИИ ИЗГОТОВИТЕЛЯ (ПОСТАВЩИКА)

Изготовитель гарантирует соответствие характеристик оборудования при соблюдении потребителем условий транспортирования, хранения, монтажа и эксплуатации. Гарантийный срок* 18 месяца с даты ввода Изделия в эксплуатацию, но не более 24 месяцев от даты передачи оборудования Покупателю.

СВИДЕТЕЛЬСТВО О ПРИЕМКЕ

Кнопки соответствуют требованиям ГОСТ IEC 60947-1-2014 «Аппаратура распределения и управления низковольтная. Часть 1. Общие правила», ГОСТ IEC 60947-5-1-2014 «Аппаратура распределения и управления низковольтная. Часть 5-1. Аппараты и коммутационные элементы цепей управления. Электромеханические устройства цепей управления».

ШТАМП ТЕХНИЧЕСКОГО КОНТРОЛЯ ИЗГОТОВИТЕЛЯ



СВЕДЕНИЯ ОБ УТИЛИЗАЦИИ

Оборудование подлежит утилизации после принятия решения о невозможности или нецелесообразности его капитального ремонта или недопустимости дальнейшей эксплуатации. Утилизация проводится по инструкции эксплуатирующей организации.

* гарантийный срок указан для оборудования, поставляемого на территории Российской Федерации. Для иных стран условия гарантии определяются договором поставки.

CHINT GLOBAL PTE. LTD.

Address: A3 Building, No. 3655 Sixian Road,
Songjiang Shanghai, China

© Все права защищены компанией CHINT

Спецификации и технические требования могут быть изменены без предварительного уведомления. Пожалуйста, свяжитесь с нами для подтверждения соответствующей информации о заказе