

ПАСПОРТ

Щит учетный ЩУ-3/1-0 IP54 (540x310x165) (ЩУРН-3/12)

Корпуса металлические серии ЩУ предназначены для дальнейшей сборки электросчетчиков учетно-распределительного типа, на основе счетчиков электроэнергии и модульной аппаратуры. Соответствуют ТУ 3434-002-52681400-2019.

ТЕХНИЧЕСКИЕ ХАРАКТЕРИСТИКИ

Параметры	Значения
Номинальное напряжение, В	230 / 400
Номинальный ток, А	125
Макс. количество модулей	12
Габариты панели счетчика, мм	275x208
Тип счетчика	Трёхфазный
Тип покрытия	Порошковое окрашивание
Цвет	RAL-7035 (шагрень)
Подвод кабеля	Снизу
Способ установки	Навесной
Материал корпуса	Сталь
Уплотнение	Вспененный полиуретан
Масса, нетто, кг	4,9
Угол открытия дверей	120°
Степень защиты по ГОСТ 14254	IP54
Климатическое исполнение по ГОСТ 15150	УХЛ2
Габаритные размеры (ВxШxГ), мм	540x310x165

ОСОБЕННОСТИ ЭКСПЛУАТАЦИИ И МОНТАЖА

Монтаж и подключение электрощитов должны осуществляться квалифицированным электротехническим персоналом.

Электрощиты должны эксплуатироваться только в невзрывоопасных средах, не содержащих токопроводящей пыли и химически активных веществ.

Электрощиты оборудованы защитной оперативной панелью, предотвращающей свободный доступ к токоведущим частям.

Для удобства настенной установки на задней стенке щита заготовлены монтажные отверстия и прилагается крепежный комплект.

Для установки счетчика предусмотрена монтажная панель.

Имеют возможность крепления к столбу (аксессуар арт. mb54-1k приобретается отдельно).

1. Открыть дверцу шкафа

2. Установить поводок заземления, знаки «Земля» внутри корпуса и на внутренней стороне двери.

3. Установить необходимое электрооборудование и комплектующие.

4. Выполнить внутренние электрические соединения, проверить качество монтажа.

5. Установить шкаф на место эксплуатации и надежно закрепить через предусмотренные отверстия.

6. Подключить вводные проводники, убедившись, что проводники обесточены.

7. Установить на наружной стороне дверцы шкафа знак «Молния».

Схема монтажа указана на рис. 1.1 и рис. 1.2

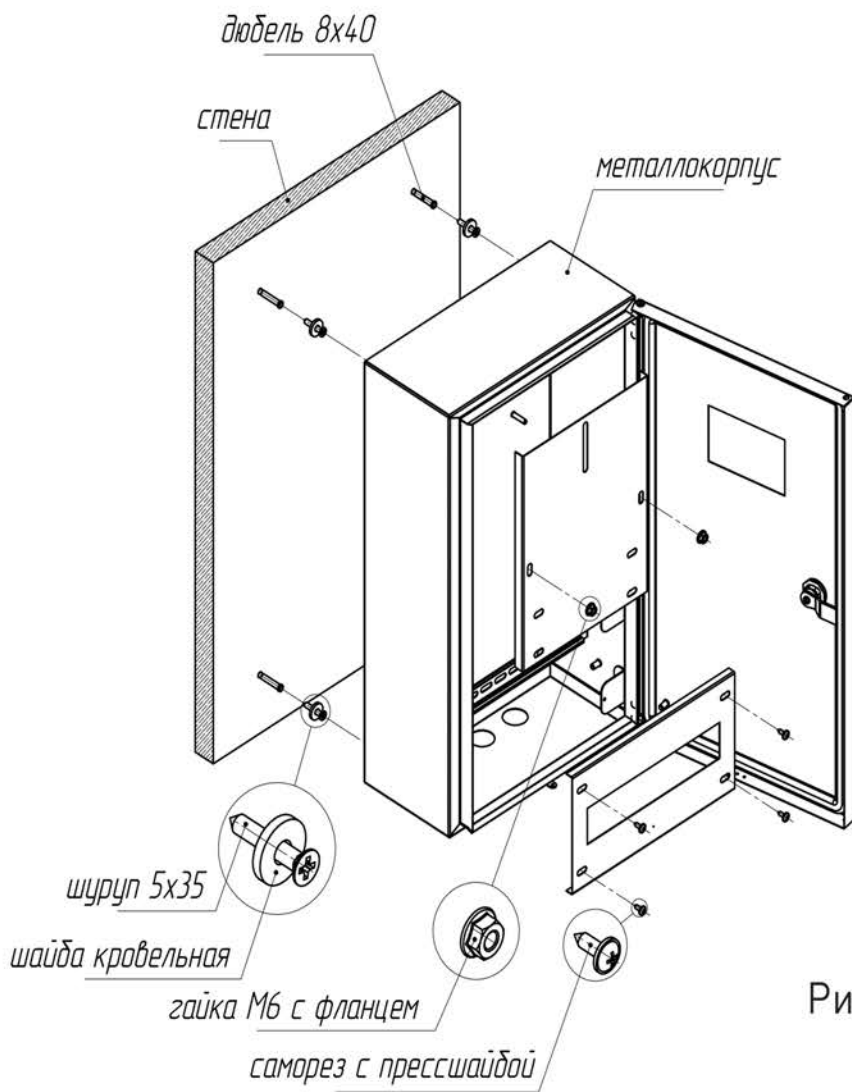
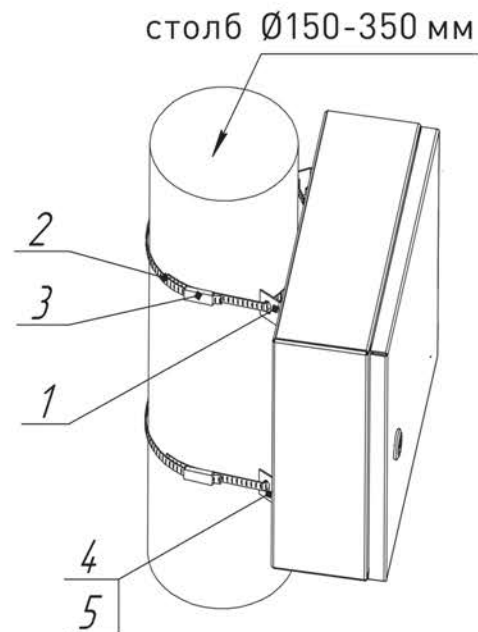


Рис. 1.1 - Схема настенного монтажа

КОМПЛЕКТНОСТЬ

1. Паспорт – 1 шт.
2. Металлокорпус в сборе – 1 шт.
3. Замок металлический IP54 – 1 шт.

Примечание: поводок заземления, знаки электробезопасности, монтажный набор и сальники в комплект не входят.



1. Кронштейн оцинк. – 4 шт.
2. Хомут ленточный – 2 шт.
3. Замок – 2 шт.
4. Винт М6х16 – 4 шт.
5. Гайка с фланцем М6 – 4 шт.

Рис. 1.2. - Схема монтажа на столб
(доп. аксессуар арт. mb54-1К)

УСЛОВИЯ ТРАНСПОРТИРОВКИ, ХРАНЕНИЯ И УТИЛИЗАЦИИ

Транспортирование должно осуществляться в любом закрытом транспорте, обеспечивающем предохранение упакованных изделий от механических воздействий и атмосферных осадков.

Хранение должно осуществляться в упаковке производителя в помещениях с естественной вентиляцией при температуре от -25°C до $+40^{\circ}\text{C}$ и относительной влажности 60% при $+20^{\circ}\text{C}$, допускается хранение при влажности 80% и температуре $+25^{\circ}\text{C}$. Срок хранения в упаковке производителя и при соблюдении вышеуказанных условий не более 3 лет с даты производства.

Изделие утилизировать путём передачи в специализированное предприятие для переработки вторичного сырья в соответствии с требованиями законодательства страны территории реализации.

ГАРАНТИЯ ИЗГОТОВИТЕЛЯ

Срок службы – 10 лет. Гарантийный срок эксплуатации, исчисляемый с даты продажи – 3 года, при соблюдении правил эксплуатации, транспортировки и хранения.

Дата производства _____

Штамп технического контроля изготовителя:

Дата продажи _____

Подпись продавца _____ М.П.