

ПАСПОРТ

Щит учетный счетчик на дин-рейку ЩУ-1/1-0 IP54 (250x300x100)

Корпуса металлические серии ЩУ предназначены для дальнейшей сборки электро-щитов учетно-распределительного типа, на основе счетчиков электроэнергии и модульной аппаратуры. Соответствуют ТУ 3434-002-52681400-2019.

ТЕХНИЧЕСКИЕ ХАРАКТЕРИСТИКИ

| Параметры | Значения |
|--|------------------------|
| Номинальное напряжение, В | 230 / 400 |
| Номинальный ток, А | 125 |
| Макс. количество модулей | 12 |
| Габариты панели счетчика, мм | Дин-рейка |
| Тип счетчика | Однофазный |
| Тип покрытия | Порошковое окрашивание |
| Цвет | RAL-7035 (шагрень) |
| Подвод кабеля | Снизу |
| Способ установки | Навесной |
| Материал корпуса | Сталь |
| Уплотнение | Вспененный полиуретан |
| Масса, нетто, кг | 2,2 |
| Угол открытия дверей | 120° |
| Степень защиты по ГОСТ 14254 | IP54 |
| Климатическое исполнение по ГОСТ 15150 | УХЛ2 |
| Габаритные размеры (ВхШхГ), мм | 250x300x100 |

ОСОБЕННОСТИ ЭКСПЛУАТАЦИИ И МОНТАЖА

Монтаж и подключение электрощитов должны осуществляться квалифицированным электротехническим персоналом.

Электрощиты должны эксплуатироваться только в невзрывоопасных средах, не содержащих токопроводящей пыли и химически активных веществ.

Для установки счетчика предусмотрена монтажная панель, она выполнена съемной, что облегчает процесс монтажа оборудования.

Для удобства настенной установки на задней стенке щита заготовлены монтажные отверстия и прилагается крепежный комплект.

Щиты оснащены скошенным желобом в конструкции корпуса, что дает дополнительную защиту от проникновения влаги и грязи внутрь щита.

Имеют возможность крепления к столбу (аксессуар арт. mb54-1k приобретается отдельно).

1. Открыть дверцу шкафа.

2. Установить поводок заземления, знаки «Земля» внутри корпуса и на внутренней стороне двери.

3. Установить необходимое электрооборудование и комплектующие.

4. Выполнить внутренние электрические соединения, проверить качество монтажа.

5. Установить шкаф на место эксплуатации и надежно закрепить через предусмотренные отверстия.

6. Подключить вводные проводники, убедившись, что проводники обесточены.

7. Установить на наружной стороне дверцы шкафа знак «Молния».

Схема монтажа указана на рис. 1.1 и рис. 1.2

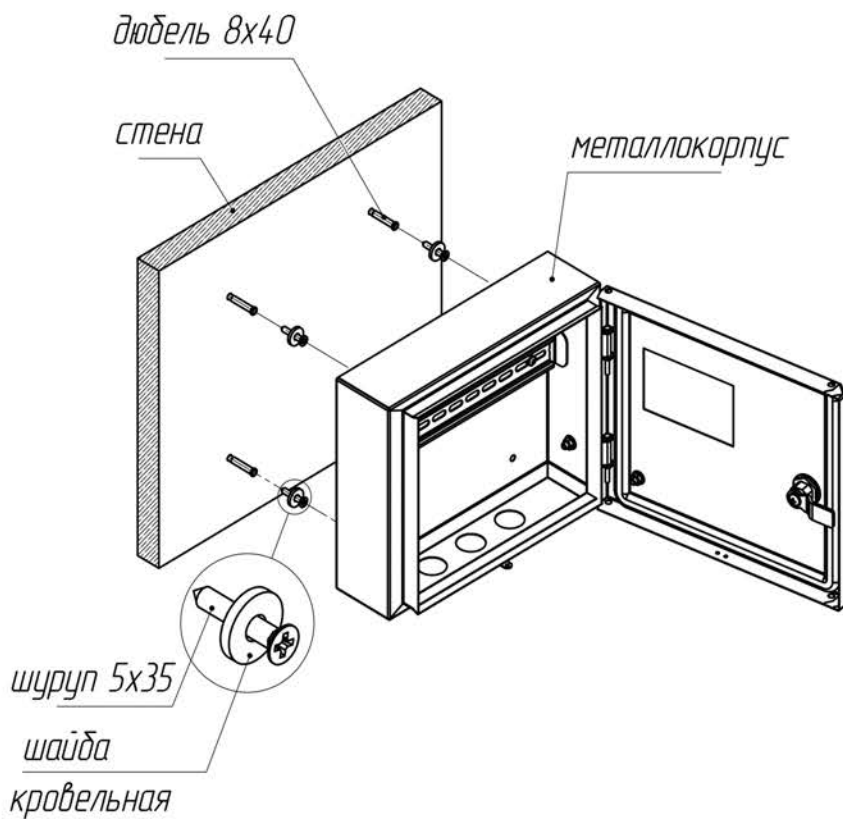
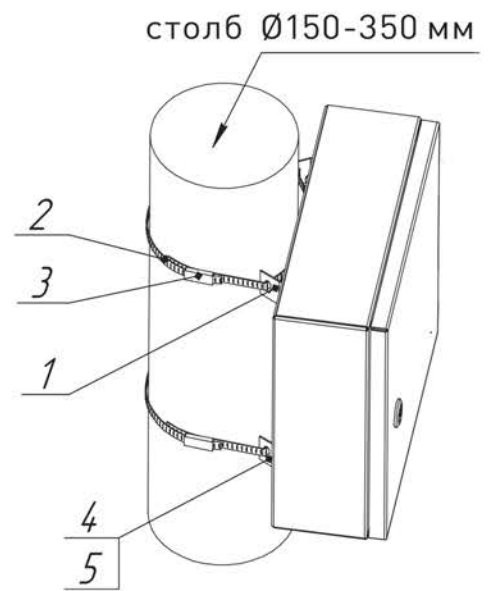


Рис. 1.1 - Схема настенного монтажа



1. Кронштейн оцинк. – 4 шт.
2. Хомут ленточный – 2 шт.
3. Замок – 2 шт.
4. Винт М6х16 – 4 шт.
5. Гайка с фланцем М6 – 4 шт.

Рис. 1.2 - Схема монтажа на столб
(доп. аксессуар арт. mb54-1К)

КОМПЛЕКТНОСТЬ

1. Паспорт – 1 шт.
- 2.Metalloкорпус в сборе – 1 шт.
3. Поводок заземления – 1 шт.
4. Замок металлический IP54 – 1 шт.
5. Знаки электробезопасности и маркировочные таблицы – 1 комплект.
6. Монтажный набор – 1 шт.
7. Сальники кабельного ввода - по количеству отверстий в щите.

УСЛОВИЯ ТРАНСПОРТИРОВКИ, ХРАНЕНИЯ И УТИЛИЗАЦИИ

Транспортирование должно осуществляться в любом закрытом транспорте, обеспечивающем предохранение упакованных изделий от механических воздействий и атмосферных осадков.

Хранение должно осуществляться в упаковке производителя в помещениях с естественной вентиляцией при температуре от -25°C до $+40^{\circ}\text{C}$ и относительной влажности 60% при $+20^{\circ}\text{C}$, допускается хранение при влажности 80% и температуре $+25^{\circ}\text{C}$. Срок хранения в упаковке производителя и при соблюдении вышеуказанных условий не более 5 лет с даты производства.

Изделие утилизировать путём передачи в специализированное предприятие для переработки вторичного сырья в соответствии с требованиями законодательства страны территории реализации.

ГАРАНТИЯ ИЗГОТОВИТЕЛЯ

Срок службы – 10 лет. Гарантийный срок эксплуатации, исчисляемый с даты продажи – 5 лет, при соблюдении правил эксплуатации, транспортировки и хранения.

Дата производства _____

Штамп технического контроля изготовителя:

Дата продажи _____

Подпись продавца _____ М.П.