



OptiDin D63 6 kA Автоматические выключатели дифференциального тока до 40 А

Двухполюсные автоматические выключатели OptiDin D63, управляемые дифференциальным током со встроенной защитой от сверхтоков (далее АВДТ), устанавливаются в однофазных электрических сетях переменного тока частоты 50 Гц с глухозаземленной нейтралью номинальным напряжением не выше 230 В и номинальными токами до 40 А. Они предназначены для защиты людей от поражения электрическим током при неисправностях электрооборудования или при непреднамеренном контакте с открытыми проводящими частями электроустановок, для предотвращения возгораний и пожаров, возникающих вследствие протекания токов утечки и замыканий на землю, а также для защиты от перегрузки и короткого замыкания.

Двухполюсные автоматические выключатели электронного типа с одним защищенным от сверхтоков полюсом относятся к классу устройств, функционально зависящих от напряжения сети (не размыкающихся автоматически в случае исчезновения напряжения), и предназначены для стационарной установки при неподвижной проводке.

АВДТ соответствуют требованиям ГОСТ IEC 61009-1, ТР ТС 004/2011, ТР ТС 020/2011 и изготавливаются по ТУ3422-046-05758109-2008.

Широкий ассортимент аксессуаров делает применение АВДТ OptiDin КЭАЗ удобным для любого решения.

► Преимущества серии



Индикация положения контактов



Осуществляет три вида защиты



Повышенная помехозащищенность позволяет избежать ложных срабатываний устройства.



Возможность установки в местах с повышенной влажностью и резкими перепадами температур благодаря покрытой лаком электронной плате.



Экономия места в щитке — 36 мм. Дифференциальный автомат — не требует дополнительного а/в.



Возможность подключения проводников сечением до 25 мм².



Возможность установки в качестве вводного устройства благодаря высокому значению PKS — 6 кА.



Аксессуары крепятся на защелку с левой стороны выключателя, гарантируя быстрое надежное присоединение с высокой точностью в один клик.

► Артикулы

Автоматический выключатель дифференциального тока OptiDin D63

Количество полюсов	1P+N							
Принципиальная электрическая схема								
	Номинальный ток In, А							
	Номинальный дифференциальный ток IΔn, А	6	10	16	20	25	32	40
	0,01	333140	333124	333134	333136	333137	333138	333139
	0,03	333147	333141	333142	333143	333144	333145	333146
0,1	333154	333148	333149	333150	333151	333152	333153	
0,3	333161	333155	333156	333157	333158	333159	333160	
Аксессуары	стр. 24-26							

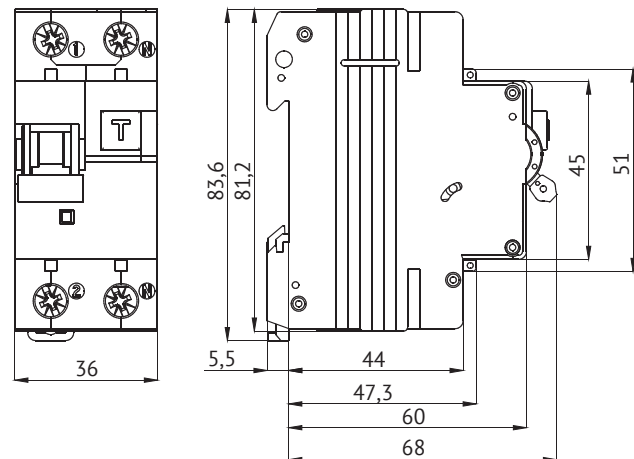
► Присоединение

Ном. ток, А	Момент затяжки, Н/м	Без подготовки токоведущей жилы проводника, мм ²			С подготовкой токоведущей жилы проводника, мм ²		
		Медных гибких (многожильных)	Медных жестких (многожильных и одножильных)	Алюминиевых (многожильных и одножильных)	Медных гибких (многожильных)	Алюминиевых гибких	Алюминиевых жестких
6-40	2	1,5-10	1,5-16	2,5-10	25	16	25

► Технические характеристики

Основные характеристики		
Напряжение изоляции, В	400	
Категория применения	A	
Класс токоограничения	3	
Дополнительные характеристики		
Степень защиты	IP20	
Износостойкость	Коммутационная	4000
	Механическая	6000
Диапазон рабочих температур, °C	от -40 до +55	
Диапазон температур хранения, °C	от -45 до +55	
Масса, г		
Количество полюсов	1P+N	190

► Габаритные размеры (мм)



► Соответствие артикулов аксессуаров для OptiDin D63 6kA

Аксессуары для модульных выключателей на защелках	
Артикул	Наименование
249158	OptiDin BM63-MCCK 2
249189	OptiDin BM63-MCK 1
249197	OptiDin BM63-MCK 2
249184	OptiDin BM63-HP230
249177	OptiDin BM63-HP24
333065	OptiDin BM63-PMMH

ВНИМАНИЕ!!! Аксессуары на защелках крепятся только на линейку модульных автоматических выключателей OptiDin BM63 6kA...25kA, линейку устройств дифференциальной защиты OptiDin VD63, OptiDin D63 6kA, выключатели нагрузки OptiDin BM63P и ограничители тока OptiDin BM63-OT.