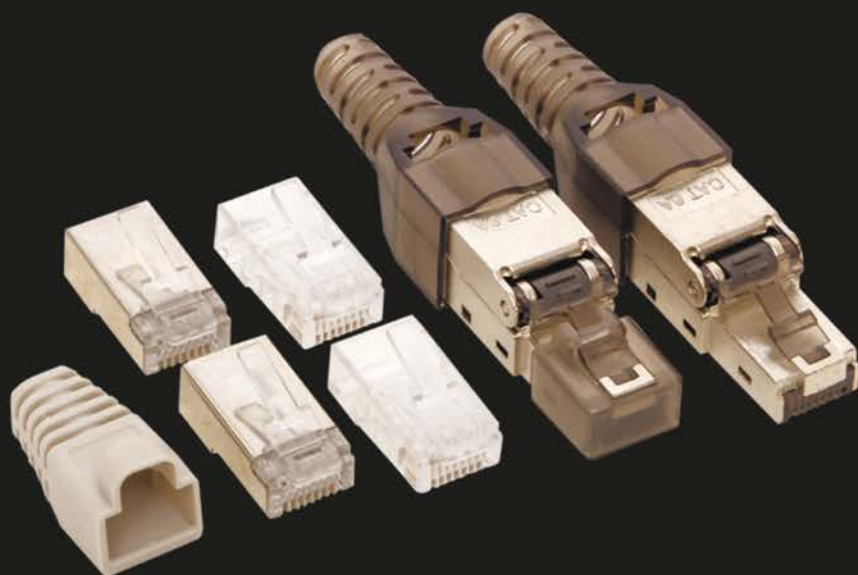


SHOP220



# TERACOM **PRO**

## ПАСПОРТ

### Коннекторы типа RJ45

## 1 НАЗНАЧЕНИЕ

Коннекторы (вилки) RJ45 TERACOM PRO предназначены для терминирования кабелей витая пара по схеме 8P8C и последующей их надежной и безопасной коммутации с активным и кроссовым оборудованием, информационными модулями и розетками в сетях передачи данных.

## 2 ТЕХНИЧЕСКИЕ ХАРАКТЕРИСТИКИ

2.1 Технические характеристики коннекторов приведены в таблице 1.

Таблица 1

Параметры	TRP-PLUG-5EUTP-xx*	TRP-PLUG-5EFTP-xx*	TRP-PLUG-6FTP-xx*	TRP-PLUG-6UTP	TRP-PLUG-6STP-FST	TRP-PLUG-6ASTP-FST
Категория	5E		6		6A	
Экранирование	UTP	FTP	FTP	UTP	STP	STP
Рабочая частота, МГц	100		250		500	
Тип коннектора	RJ45					
Материал экрана	—	Никелированная латунь	—	—	Никелированная латунь	
Диаметр подключаемых проводников, мм	0,42... 0,53	0,45...0,64				
Вид конфигурации контактов	8P8C					
Номинальный ток, А	1,5					
Номинальное рабочее напряжение, В	48					
Поддержка PoE, класс	4 класс (до 90 Вт на порт )					
Материал контактов	Бронза с золотым напылением 30 мкд					
Материал корпуса	Поликарбонат					
Температура монтажа, °С	-10...+50					
Температура эксплуатации, °С	-30...+70					

\* xx — кратность индивидуальной упаковки.

### 3 ГАБАРИТНЫЕ РАЗМЕРЫ

3.1 Основные габаритные размеры коннекторов показаны на рисунках 1–5.

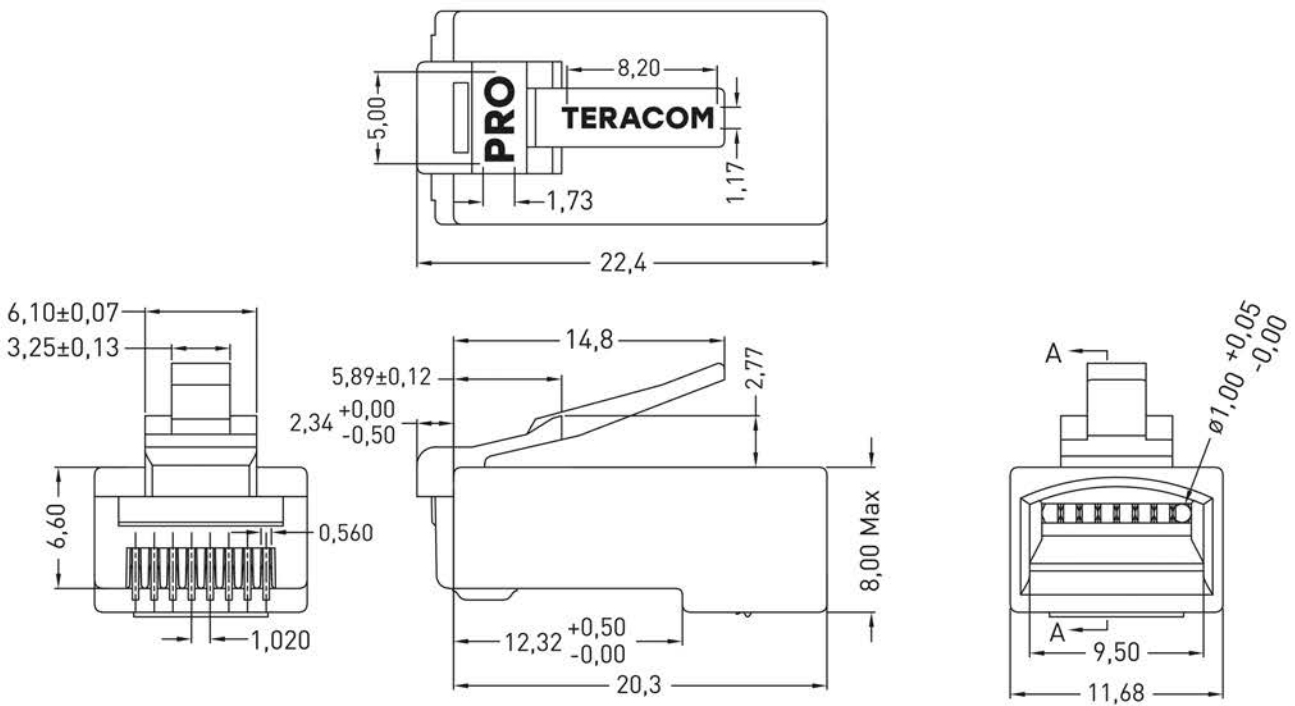


Рис. 1. Габаритные размеры коннектора TRP-PLUG-5EUTP-xx\*

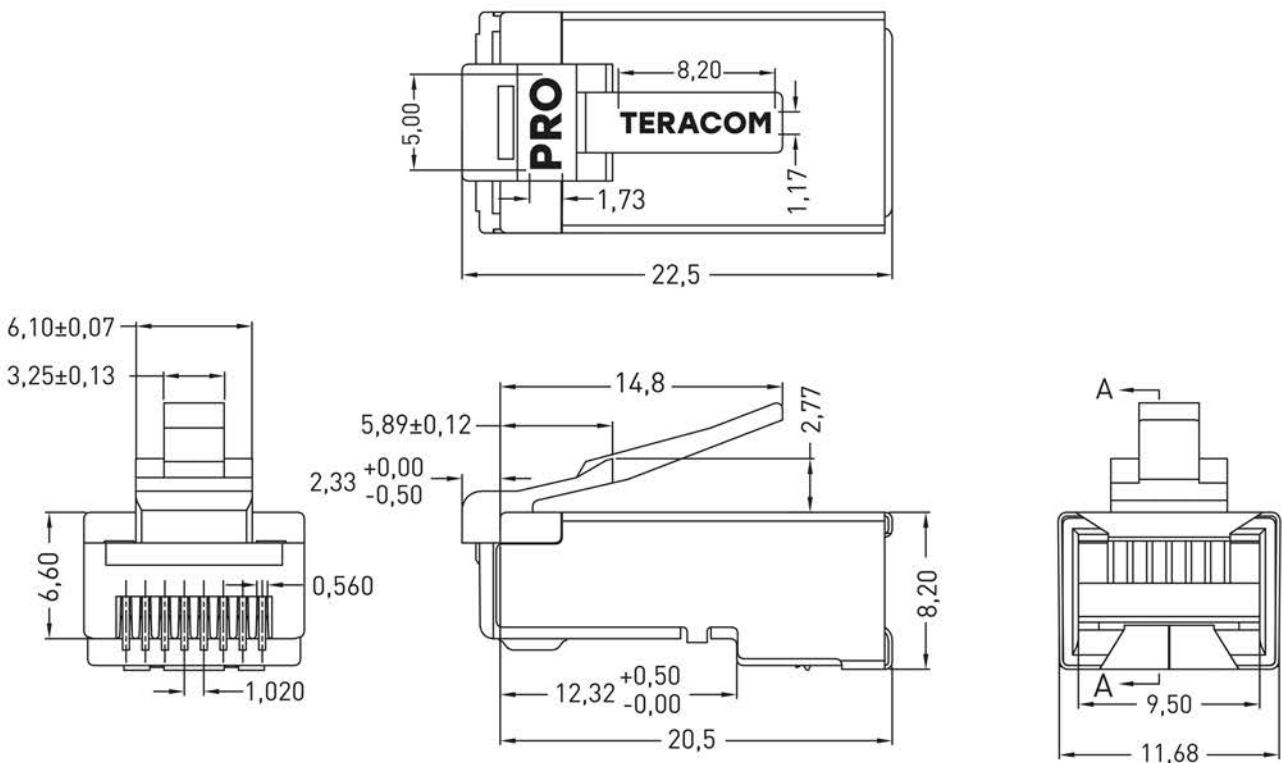


Рис. 2. Габаритные размеры коннектора TRP-PLUG-5EFTP-xx\*

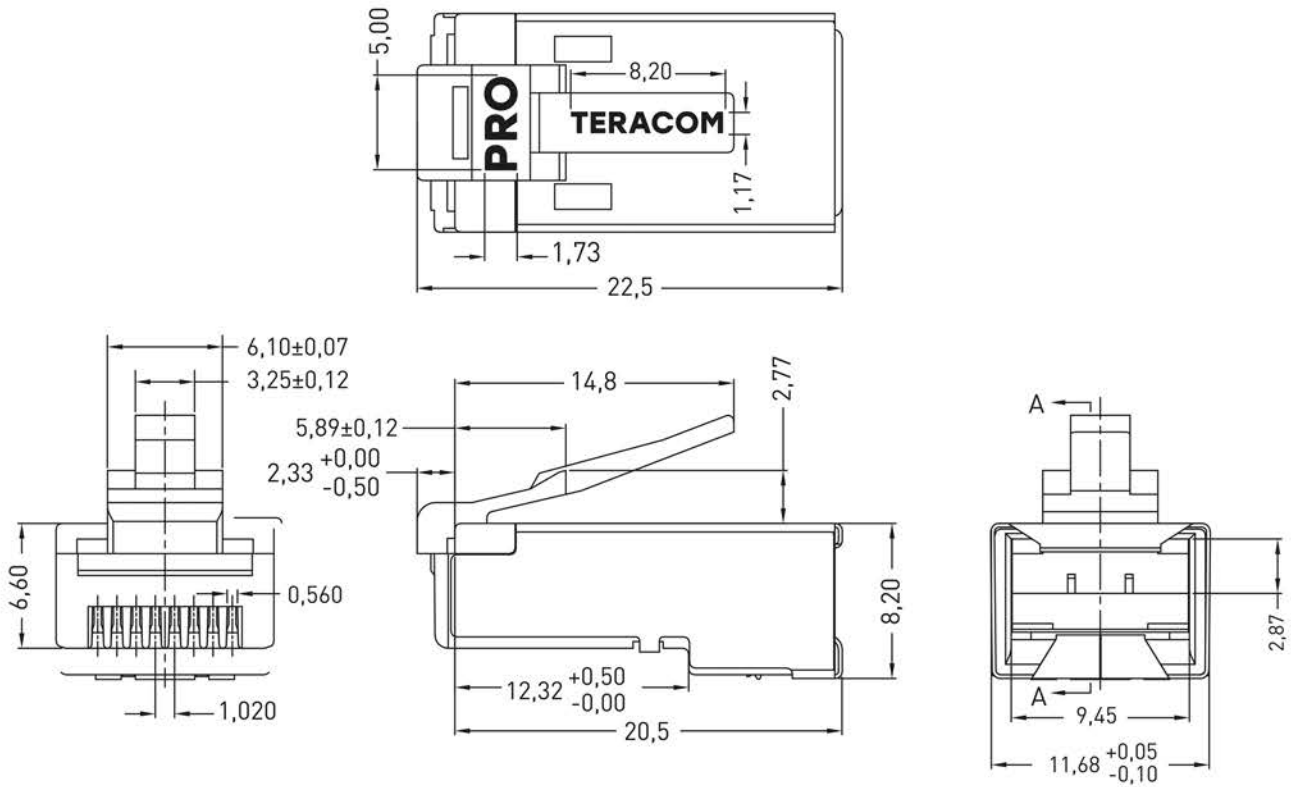


Рис. 3. Габаритные размеры коннектора TRP-PLUG-6FTP-xx\*

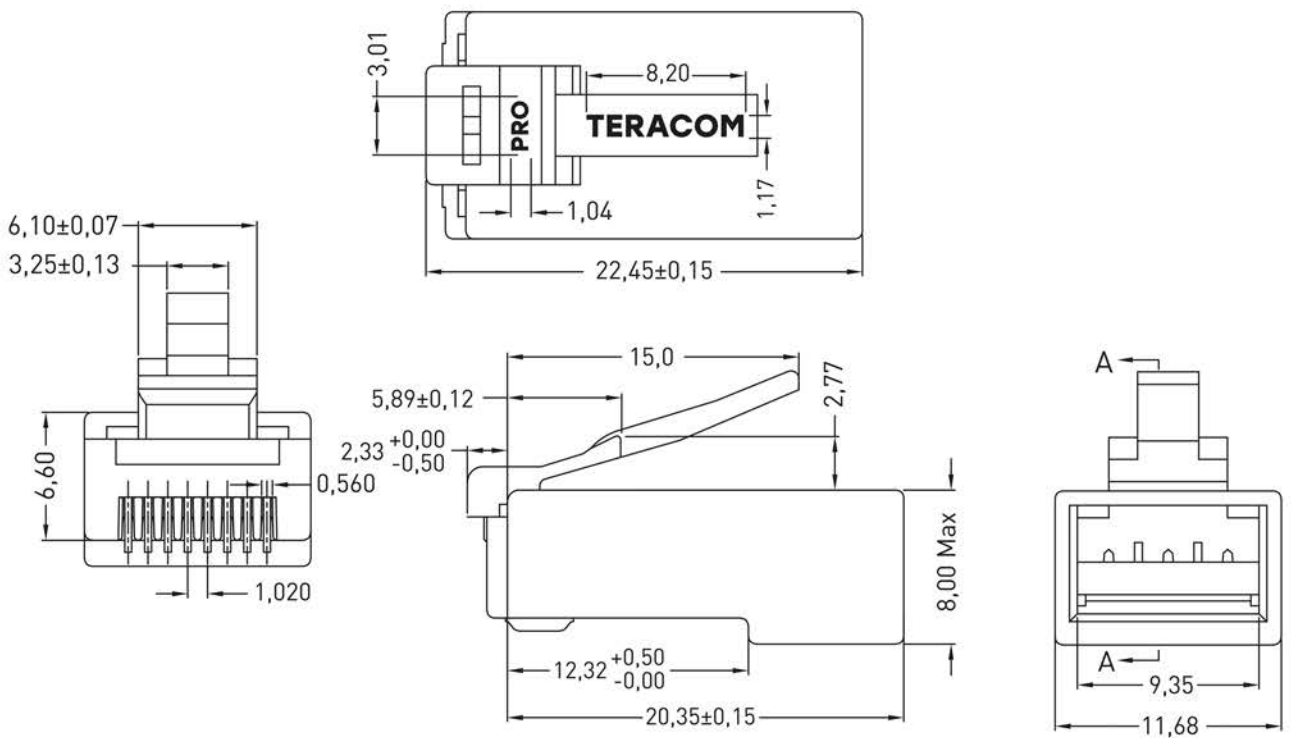


Рис. 4. Габаритные размеры коннектора TRP-PLUG-6UTP

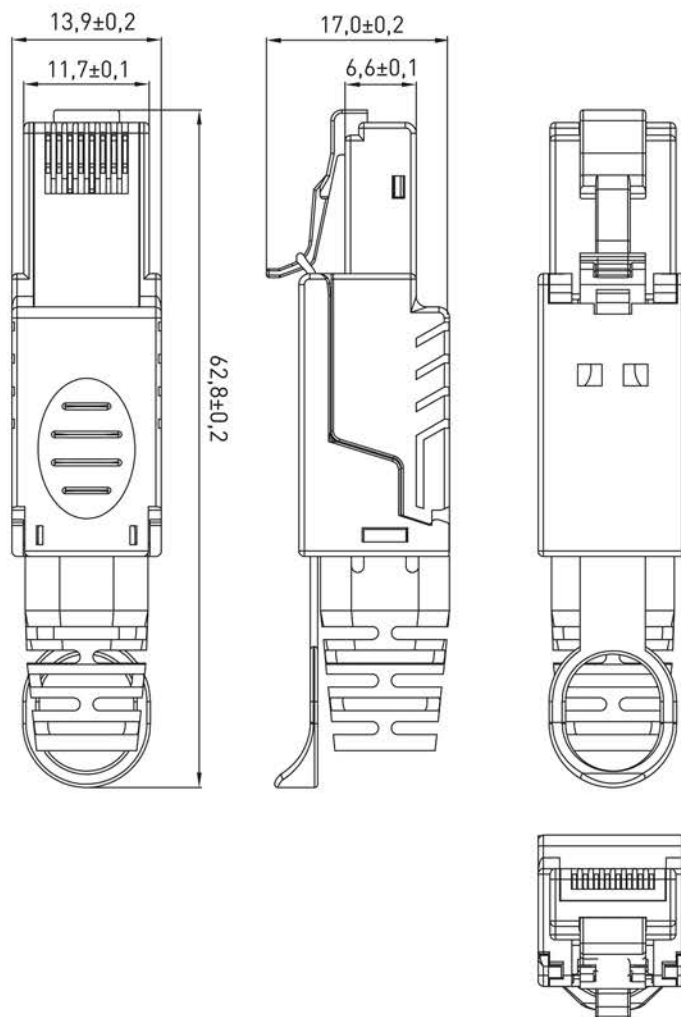


Рис. 5. Габаритные размеры коннекторов TRP-PLUG-6STP-FST, TRP-PLUG-6ASTP-FST

#### 4 КОМПЛЕКТНОСТЬ

4.1 В комплект поставки изделия входят:

- изделие (коннектор или колпачок) в количествах 1, 10, 20 или 50 шт., в соответствии с упаковкой;
- упаковка (пакет) со стикером — 1 шт.

#### 5 ОСОБЕННОСТИ МОНТАЖА И ЭКСПЛУАТАЦИИ

5.1 Монтаж коннекторов производится на кабель связи соответствующей категории. Экранированные коннекторы используются вместе с экранированным кабелем.

5.2 Для установки необходимо:

- надеть на кабель защитный колпачок (при необходимости);
- удалить верхний защитный слой кабеля на длине 12,5 мм;
- расплести свитые пары проводников. Пары расплетаются вплоть до края оболочки кабеля. Зачищать изоляцию проводящей жилы не требуется;
- для монтажа экранированного коннектора на экранированный кабель связи развернуть фольгу (экран) и загнуть её вниз на внешнюю изоляцию. Накрутите на фольгу дренажный провод, который обеспечивает электрическую непрерывность экрана. Удалите защитную ленту;

- расположить расплетённые пары, в соответствии с цветовой схемой TIA 568B на рисунке 6;
  - поместить проводники в коннектор до упора; оболочка кабеля должна заходить в корпус коннектора на расстояние не менее 5 мм;
  - вставить коннектор с кабелем в углубление, расположенное на рабочей поверхности обжимного инструмента, и нажатием на ручки инструмента обжать кабель. Выступающие из корпуса коннектора контакты и держатель кабеля должны полностью утопиться внутрь коннектора;
  - надеть на опрессованный коннектор защитный колпачок (при наличии).
- 5.3 Коннекторы являются одноразовыми изделиями и повторной опрессовке не подлежат.
- 5.4 Коннекторы и колпачки ремонту не подлежат. При выходе из строя заменить новыми.
- 5.5 По истечении срока службы утилизировать.



Рис. 6. Схема обжима проводников в соответствии с TIA 568B

## 6 ТРАНСПОРТИРОВАНИЕ И ХРАНЕНИЕ

- 6.1 Транспортирование изделий допускается любым видом крытого транспорта в упаковке изготовителя, обеспечивающей предохранение упакованного изделия от механических повреждений, при температуре от минус 50 °С до плюс 50 °С.
- 6.2 Хранение изделий осуществляется в упаковке изготовителя в закрытых помещениях с естественной вентиляцией при температуре окружающей среды от минус 50 °С до плюс 50 °С. Верхнее значение относительной влажности воздуха 98% при плюс 25 °С.

## 7 УТИЛИЗАЦИЯ

- 7.1 Отработавшие свой ресурс и вышедшие из строя изделия следует утилизировать в соответствии с действующими требованиями законодательства на территории реализации изделия.
- 7.2 Изделия утилизировать путём передачи в специализированное предприятие для переработки вторичного сырья в соответствии с требованиями законодательства территории реализации.



## **8 ГАРАНТИИ ИЗГОТОВИТЕЛЯ**

- 8.1 Изготовитель гарантирует соответствие изделий требованиям технической документации при соблюдении потребителем условий эксплуатации, транспортирования и хранения.
- 8.2 Изготовитель вправе снять с себя гарантийные обязательства в случае повреждения изделия в результате нарушения правил транспортирования, хранения, монтажа или эксплуатации.
- 8.3 Изготовитель оставляет за собой право вносить в конструкцию изделия изменения, не ухудшающие его эксплуатационные характеристики.
- 8.4 При обнаружении неисправностей в период гарантийных обязательств или при возникновении претензий обращаться к продавцу или к изготовителю.
- 8.5 Гарантийный срок эксплуатации, исчисляемый с даты продажи: 1 год.
- 8.6 Гарантийный срок хранения, исчисляемый с даты производства: 10 лет.
- 8.7 Срок службы, не менее: 15 лет.

## **9 СВИДЕТЕЛЬСТВО О ПРИЕМКЕ**

Коннекторы типа RJ45 TERACOM PRO соответствуют требованиям нормативной документации и признаны годными к эксплуатации.

Дата производства указана на изделии.

Штамп технического контроля изготовителя



## **10 ОТМЕТКА О ПРОДАЖЕ**

Дата продажи «\_\_\_\_» \_\_\_\_\_ 20\_\_ г.

Подпись продавца

Печать фирмы-продавца М.П.

Изготовитель: Чжэцзян Чжаолонг Интерконнект Технолоджи Ко.,  
ЛТД, Шилинь Индастриал Зоун, Синьши таун, Децин,  
Чжэцзян, Китай.

