



TERACOM **PRO**

ПАСПОРТ

Информационные настенные
розетки и проходные
адаптеры

1 НАЗНАЧЕНИЕ

1.1 Настенные розетки и проходные адаптеры TERACOM PRO предназначены для организации портов коммутации на рабочих местах при построении кабельных систем и для подключения к информационной сети активного оборудования конечного пользователя.

1.2 Настенные розетки и проходные адаптеры являются пассивным сетевым компонентом.

1.3 Проходные адаптеры предназначены для наращивания длины оконечных и коммутационных шнуров с вилками RJ45-RJ45 и для устранения мест обрыва без перекладки кабеля.

1.4 Настенные розетки предназначены для монтажа на стену.

1.5 Соответствуют техническому регламенту Евразийского экономического союза ТР ЕАЭС 037/2016.

2 ТЕХНИЧЕСКИЕ ХАРАКТЕРИСТИКИ

2.1 Основные технические характеристики настенных информационных розеток и проходных адаптеров приведены в таблице 1.

2.2 Основные передаточные характеристики настенных информационных розеток и проходных адаптеров приведены в таблице 2.

Таблица 1

Наименование параметра	Значение параметра				
	TRP-WBOX-1RJ45-6UTP-WH	TRP-WBOX-2RJ45-6UTP-WH	TRP-INLC-2RJ45-6UTP-WH	TRP-INLC-KSTN-6UTP-WH	TRP-INLC-KSTN-6FTP
Артикул	TRP-WBOX-1RJ45-6UTP-WH	TRP-WBOX-2RJ45-6UTP-WH	TRP-INLC-2RJ45-6UTP-WH	TRP-INLC-KSTN-6UTP-WH	TRP-INLC-KSTN-6FTP
Тип изделия	розетка настенная		адаптер проходной	адаптер проходной Keystone	
Категория	CAT.6				
Экранирование	UTP				FTP
Количество портов, шт.	1	2	2	2	2
Максимальный ток, А	1,5				
Максимальное напряжение, В	48				
Полоса пропускания, МГц	250				

Таблица 1 (продолжение)

Наименование параметра	Значение параметра				
	Артикул	TRP-WBOX-1RJ45-6UTP-WH	TRP-WBOX-2RJ45-6UTP-WH	TRP-INLC-2RJ45-6UTP-WH	TRP-INLC-KSTN-6UTP-WH
Цвет	Белый				Серебристый
Тип входных разъемов	RJ45 (8P8C)				
Тип контактов IDC	Dual		-		
Контактное сопротивление, мОм	20	20	20	20	20
Диаметр проводников, мм	0,48... 0,64	0,48... 0,64	0,48... 0,64	0,48... 0,64	0,48... 0,64
Количество подключений в разъем RJ45, не менее, раз	750	750	750	750	750
Габаритные размеры	См. рис.1	См. рис.2	См. рис.4	См. рис.3	См. рис.3

Таблица 2 Передаточная характеристика разъемов при температуре 20 °С. Категория розетки/адаптера – 6.

Частота, МГц	Затухание, дБ
1	0,1
4	0,1
10	0,1
16	0,1
100	0,2
250	0,32

3 ГАБАРИТНЫЕ РАЗМЕРЫ

3.1 Габаритные размеры информационных розеток показаны на рисунках 1-2

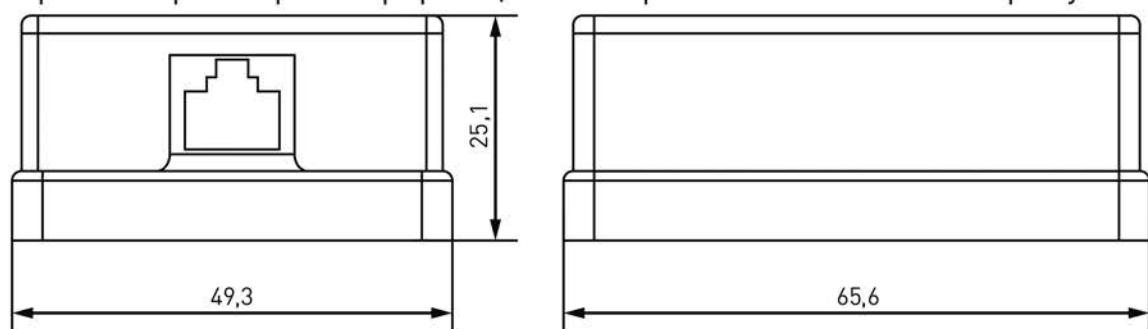


Рис. 1 Габаритные размеры TRP-WBOX-1RJ45-6UTP-WH (в мм)

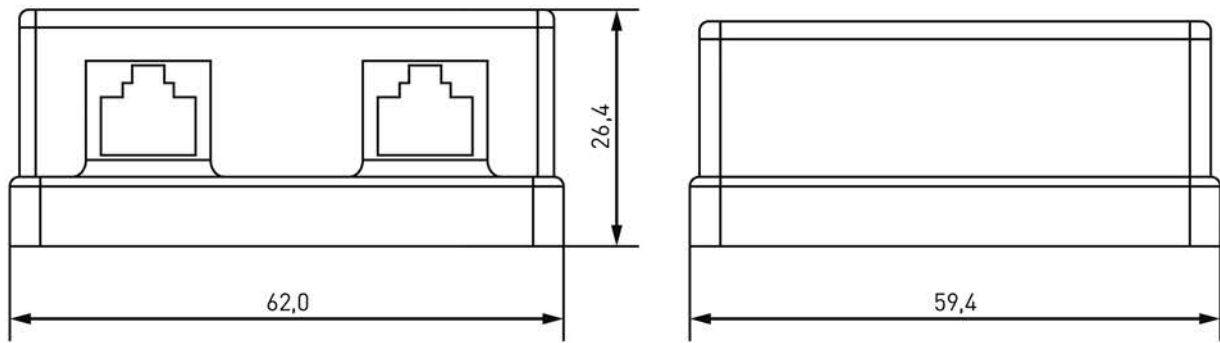


Рис. 2 Габаритные размеры TRP-WBOX-2RJ45-6UTP-WH (в мм)

3.2 Габаритные размеры адаптеров проходных показаны на рисунках 3–4.

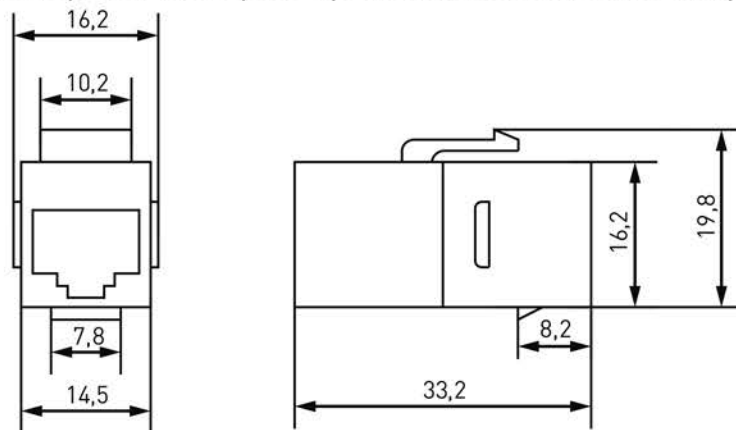


Рис. 3 Габаритные размеры TRP-INLC-KSTN-6UTP-WH, TRP-INLC-KSTN-6FTP (в мм)

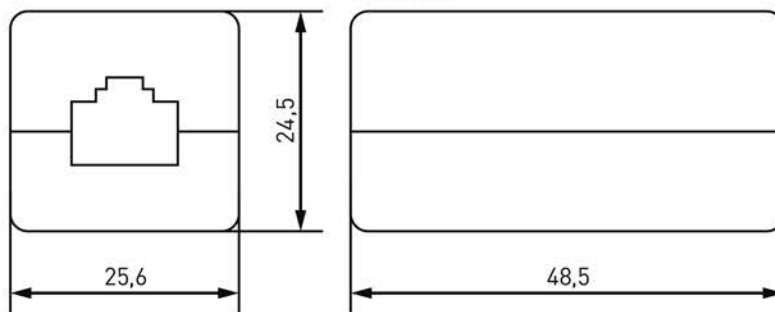


Рис. 4 Габаритные размеры TRP-INLC-2RJ45-6UTP-WH (в мм)

4 КОМПЛЕКТНОСТЬ

Комплектация информационных розеток на индивидуальную упаковку должна соответствовать таблице 3

Таблица 3

Наименование	TRP-WBOX-1RJ45-6UTP-WH	TRP-WBOX-2RJ45-6UTP-WH
Информационная розетка, шт.	1	1
Винт М4х18, шт.	2	2
Нейлоновая кабельная стяжка 2.5х60 мм, шт.	1	2
Отрезок двухстороннего скотча на вспененной основе, шт.	1	1
Маркировочная бумага, шт.	1	1
Маркировочная пластиковая вставка прозрачная, шт.	1	1

4.2 Комплектация адаптеров на индивидуальную упаковку должна соответствовать таблице 4

Таблица 4

Наименование	TRP-INLC-KSTN-6UTP-WH, TRP-INLC-KSTN-6FTP, TRP-INLC-2RJ45-6UTP-WH
Адаптер, шт.	1

5 ТРЕБОВАНИЯ БЕЗОПАСНОСТИ

5.1 Работы по монтажу настенных розеток и проходных адаптеров должны производиться квалифицированным персоналом.

5.2 Запрещается эксплуатировать неисправные розетки и адаптеры. При обнаружении неисправности розетки или адаптера необходимо прекратить их использование.

6 ОСОБЕННОСТИ МОНТАЖА И ЭКСПЛУАТАЦИИ

6.1 Порядок монтажа настенных розеток.

6.1.1 Снять защитную крышку с настенной розетки.

6.1.2 Завести заранее подготовленные жилы кабеля витая пара на контакты IDC и разложите в соответствии с цветовой маркировкой и выбранным стандартом (T568A или T568B). Важно сохранять целостность сплетения витых пар!

6.1.3 Перевести кабель в рабочее положение с помощью специального инструмента для заделки. Поочередно забить жилы в контактный модуль.

6.1.4 Обрезать щипцами свободные концы забитых жил в случае, если они не были

обрезаны автоматически инструментом для заделки проводников в разъемы IDC.

6.1.5 Зафиксировать кабель нейлоновыми стяжками, убедившись в отсутствии натяжения. Запрещается сильно передавливать кабель стяжками при фиксации.

6.1.6 Установить защитную крышку назад на основание настенной розетки, закрыть ее до щелчка.

6.1.7 Закрепить настенную розетку на заранее подготовленной гладкой поверхности с помощью отрезка двухстороннего скотча или на винты.

6.2 Монтаж проходных адаптеров с типом установки Keystone осуществляется в розеточную вставку либо в порт модульной патч-панели. Кабель и коммутационные шнуры подключаются в адаптер при помощи вилки RJ45 8P8C.

6.3 Монтаж и эксплуатация должны проводиться при температуре от 0 °С до плюс 60 °С.

6.4 Настенные розетки и проходные адаптеры являются не ремонтнопригодными изделиями. В случае поломки подлежат утилизации

7 ТРАНСПОРТИРОВАНИЕ И ХРАНЕНИЕ

7.1 Транспортирование изделий допускается любым видом крытого транспорта в упаковке изготовителя, обеспечивающей предохранение упакованного изделия от механических повреждений, при температуре от минус 50°С до плюс 50°С.

7.2 Хранение изделий осуществляется в упаковке изготовителя в закрытых помещениях с естественной вентиляцией при температуре окружающей среды от минус 50°С до плюс 50°С. Верхнее значение относительной влажности воздуха 98% при плюс 25°С.

8 УТИЛИЗАЦИЯ

8.1 Отработавшие свой ресурс и вышедшие из строя настенные информационные розетки и проходные адаптеры следует утилизировать в соответствии с действующими требованиями законодательства на территории реализации изделия.

8.2 Изделие утилизировать путём передачи в специализированное предприятие для переработки вторичного сырья в соответствии с требованиями законодательства территории реализации.

9 ГАРАНТИИ ИЗГОТОВИТЕЛЯ

9.1 Изготовитель гарантирует соответствие изделий требованиям технической документации при соблюдении потребителем условий эксплуатации, транспортирования и хранения.

9.2 Изготовитель вправе снять с себя гарантийные обязательства в случае повреждения изделия в результате нарушения правил транспортирования, хранения, монтажа или эксплуатации.

9.3 Изготовитель оставляет за собой право вносить в конструкцию изделия изменения, не ухудшающие его эксплуатационные характеристики.

9.4 В период гарантийных обязательств или при возникновении претензий обращаться к продавцу или к производителю.

9.5 Гарантийный срок эксплуатации, исчисляемый с даты продажи: 3 года.

9.6 Гарантийный срок хранения, исчисляемый с даты производства: 10 лет.

9.7 Срок службы – 20 лет.

10 СВИДЕТЕЛЬСТВО О ПРИЕМКЕ

Информационные розетки и проходные адаптеры TERACOM PRO признаны годными к эксплуатации.

Дата изготовления: информация указана на упаковке

Штамп технического контроля изготовителя



Изготовитель: ЦЕЦФ Электрик Трейдинг (Шанхай) Ко., ЛТД, 1421, Санком
Цимик Тауэр, 800 Шанг Ченг Род, Пудонг Нью Дистрикт, Шанхай, Китай.

