

[Перейти к продукции](#)



TERACOM **PRO**

ПАСПОРТ

Информационные модули
Keystone RJ45

1 НАЗНАЧЕНИЕ

1.1 Модули информационные Keystone RJ45 TERACOM PRO являются пассивными сетевыми компонентами и предназначены для организации информационных розеток на рабочих местах и портов коммутации у модульных патч-панелей при построении структурированных кабельных систем и сетей связи.

1.2 Модули Keystone RJ45 предназначены для быстрого терминирования проводников кабеля витая пара без использования специального инструмента.

1.3 Модули Keystone RJ45 устанавливаются в розеточные вставки формата Mosaic, в корпуса настенных розеток и в модульные патч-панели.

1.4 Соответствуют техническому регламенту Евразийского экономического союза ТР ЕАЭС 037/2016.

2 ТЕХНИЧЕСКИЕ ХАРАКТЕРИСТИКИ

2.1 Основные технические характеристики модулей Keystone приведены в таблице 1.

2.2 Основные передаточные характеристики модулей Keystone приведены в таблице 2.

Таблица 1

Наименование параметра	Значение параметра			
Артикул	TRP-KSTN-180D-5EUTP-WH	TRP-KSTN-180D-6UTP-WH	TRP-KSTN-T180D-5EUTP-BLK	TRP-KSTN-T180D-5ESTP
Способ заделки проводников	Горизонтальная 180°		Горизонтальная 180° Самозажимной (Toolless)	
Экранирование	UTP	UTP	UTP	STP
Категория	5E	6	5E	5E
Максимальный ток, А	1,5	1,5	1,5	1,5
Максимальное напряжение, В	48	48	48	48
Полоса пропускания, МГц	100	250	100	100
Цвет	Белый	Белый	Черный	Серебристый
Тип входного разъёма	RJ45 (8P8C)			
Тип контактов IDC	110			
Контактное сопротивление, мОм	20	20	20	20
Диаметр проводников	0,48... 0,64	0,48... 0,64	0,48... 0,64	0,48... 0,64
Габаритные размеры	См. рис.1	См. рис.1	См. рис.4	См. рис.5
Количество подключений в разъем RJ45, не менее	750	750	750	750

Таблица 1 (продолжение)

Наименование параметра	Значение параметра			
	TRP-KSTN-90D-5EUTP-WH	TRP-KSTN-90D-6UTP-WH	TRP-KSTN-SOCK-90D-5EFTP	TRP-KSTN-SOCK-90D-6FTP
Артикул				
Способ заделки проводников	Вертикальная 90°			
Экранирование	UTP	UTP	FTP	FTP
Категория	5E	6	5E	6
Максимальный ток, А	1,5	1,5	1,5	1,5
Максимальное напряжение, В	48	48	48	48
Полоса пропускания, МГц	100	100	100	250
Цвет	Белый	Белый	Серебристый	Серебристый
Тип входного разъёма	RJ45 (8P8C)			
Тип контактов IDC	110			
Контактное сопротивление, МОм	20	20	20	20
Диаметр проводников	0,48... 0,64	0,48... 0,64	0,48... 0,64	0,48... 0,64
Габаритные размеры	См. рис.2	См. рис.2	См. рис.3	См. рис.3
Количество подключений в разъем RJ45, не менее	750	750	750	750

Таблица 2 Передаточные характеристики разъемов при температуре 20 °С

Частота, МГц	Затухание, дБ	
	Категория модуля	
	5e	6
1	0,1	0,1
4	0,1	0,1
10	0,125	0,1
16	1,525	0,1
100	0,4	0,2
250	-	0,32

3 ГАБАРИТНЫЕ РАЗМЕРЫ

3.1 Габаритные размеры модулей Keystone TRP-KSTN-180D-5EUTP-WH, TRP-KSTN-180D-6UTP-WH показаны на рисунке 1.

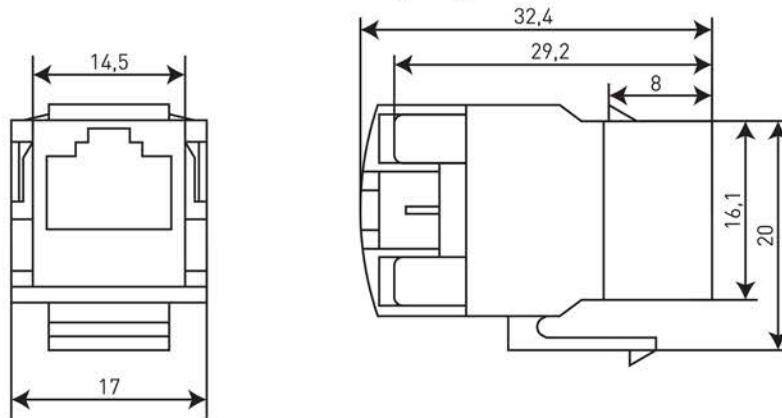


Рис. 1 Габаритные размеры модулей Keystone TRP-KSTN-180D-5EUTP-WH и TRP-KSTN-180D-6UTP-WH (в мм)

3.2 Габаритные размеры модулей Keystone TRP-KSTN-90D-5EUTP-WH, TRP-KSTN-90D-6UTP-WH показаны на рисунке 2.

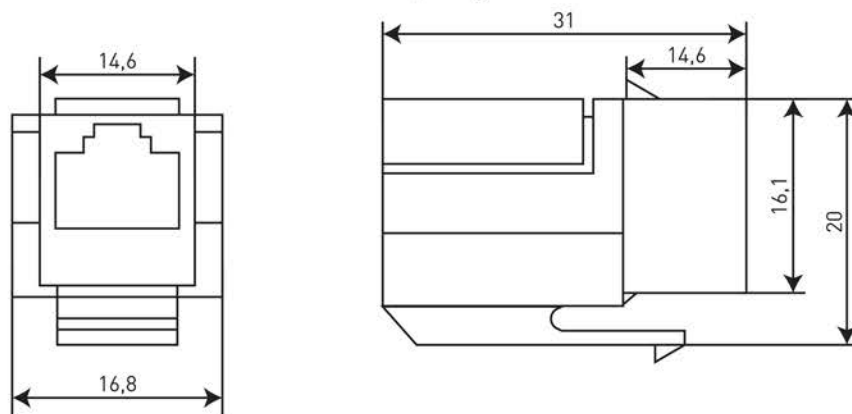


Рис. 2 Габаритные размеры модулей Keystone TRP-KSTN-90D-5EUTP-WH и TRP-KSTN-90D-6UTP-WH (в мм)

3.3 Габаритные размеры модулей Keystone TRP-KSTN-SOCK-90D-5EFTP, TRP-KSTN-SOCK-90D-6FTP показаны на рисунке 3.

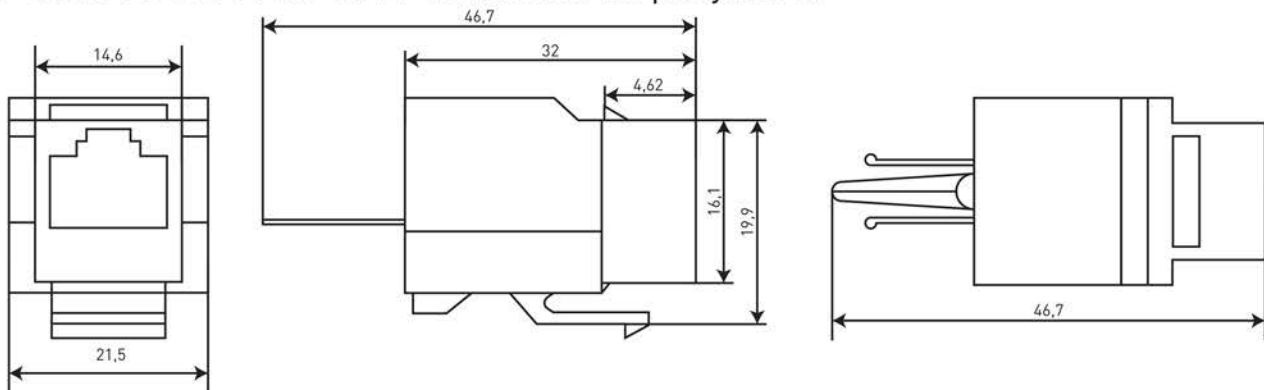


Рис. 3 Габаритные размеры модулей Keystone TRP-KSTN-SOCK-90D-5EFTP и TRP-KSTN-SOCK-90D-6FTP (в мм)

3.4 Габаритные размеры модулей Keystone TRP-KSTN-T180D-5EUTP-BLK показаны на рисунке 4.

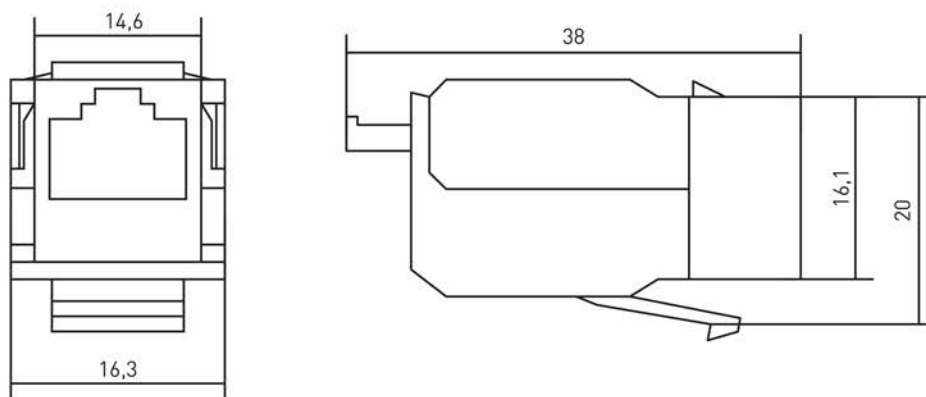


Рис. 4 Габаритные размеры модулей Keystone TRP-KSTN-T180D-5EUTP-BLK (в мм)

3.5 Габаритные размеры модулей Keystone TRP-KSTN-T180D-5ESTP показаны на рисунке 5.

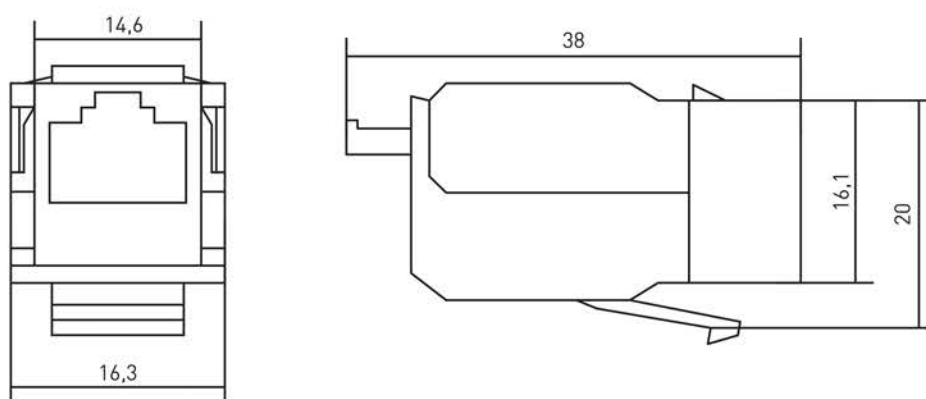


Рис. 5 Габаритные размеры модулей Keystone TRP-KSTN-T180D-5ESTP (в мм)

4 КОМПЛЕКТНОСТЬ

В комплект поставки входят:

- модуль Keystone – 1 шт.
- нейлоновая кабельная стяжка – 1 шт.

5 ТРЕБОВАНИЯ БЕЗОПАСНОСТИ

5.1 Работы по монтажу модулей Keystone должны производиться квалифицированным персоналом.

5.2 Запрещается эксплуатировать неисправный модуль Keystone. При обнаружении неисправности модуля Keystone необходимо прекратить его использование.

6 ОСОБЕННОСТИ МОНТАЖА И ЭКСПЛУАТАЦИИ

6.1 Порядок монтажа.

6.1.1 Снять защитный металлический кожух либо раскрыть металлический корпус (при наличии для экранированных модулей).

6.1.2 Снять защитную крышку с контактов IDC.

6.1.3 Завести заранее подготовленные жилы кабеля витая пара на контакты IDC и разложите в соответствии с цветовой маркировкой модуля Keystone и выбранным стандартом (T568A или T568B). Важно сохранять целостность свития пар!

6.1.4 Перевести кабель в рабочее положение с помощью специального инструмента для заделки (не требуется для модулей Toolless). Поочередно забить жилы в контактный модуль.

6.1.5 Обрезать свободные концы заделанных жил. Инструмент для заделки жил может содержать устройство для автоматической обрезки жил.

6.1.6 Установить защитную крышку назад на модуль Keystone. В случае самозажимных модулей (Toolless) установить крышку, приложив усилие и сильно надавив до ее полной установки и фиксации на модуле.

6.1.7 Установить обратно металлический защитный кожух (для модулей FTP) либо закрыть металлический корпус (для модулей STP).

6.1.8 Зафиксировать на модуле с обратной стороны нейлоновой стяжкой кабель.

6.1.9 Вставить модуль с подсоединенным кабелем в розеточную вставку либо в порт модульной патч-панели.

6.2 Монтаж и эксплуатация должны проводиться при температуре от 0 °С до плюс 60 °С.

6.3 Модули Keystone являются не ремонтнопригодными изделиями. В случае поломки подлежат утилизации.

7 7 ТРАНСПОРТИРОВАНИЕ И ХРАНЕНИЕ

7.1 Транспортирование изделий допускается любым видом крытого транспорта в упаковке изготовителя, обеспечивающей предохранение упакованного изделия от механических повреждений, при температуре от минус 50°С до плюс 50°С.

7.2 Хранение изделий осуществляется в упаковке изготовителя в закрытых помещениях с естественной вентиляцией при температуре окружающей среды от минус 50°С до плюс 50°С. Верхнее значение относительной влажности воздуха 98% при плюс 25°С.

8 УТИЛИЗАЦИЯ

8.1 Отработавшие свой ресурс и вышедшие из строя модули Keystone следует утилизировать в соответствии с действующими требованиями законодательства на территории реализации изделия.

8.2 Изделие утилизировать путём передачи в специализированное предприятие для переработки вторичного сырья в соответствии с требованиями законодательства территории реализации.

9 ГАРАНТИИ ИЗГОТОВИТЕЛЯ

9.1 Изготовитель гарантирует соответствие изделий требованиям технической документации при соблюдении потребителем условий эксплуатации, транспортирования и хранения.

9.2 Изготовитель вправе снять с себя гарантийные обязательства в случае повреждения изделия в результате нарушения правил транспортирования, хранения, монтажа или эксплуатации.

9.3 Изготовитель оставляет за собой право вносить в конструкцию изделия изменения, не ухудшающие его эксплуатационные характеристики.

9.4 В период гарантийных обязательств или при возникновении претензий обращаться к продавцу или к производителю.

9.5 Гарантийный срок эксплуатации, исчисляемый с даты продажи: 3 года.

9.6 Гарантийный срок хранения, исчисляемый с даты производства: 10 лет.

9.7 Срок службы – 20 лет.

10 СВИДЕТЕЛЬСТВО О ПРИЕМКЕ

Модуль Keystone признан годным к эксплуатации.

Дата изготовления: информация указана на упаковке

Штамп технического контроля изготовителя



Изготовитель: ЦЕЦФ Электрик Трейдинг (Шанхай) Ко., ЛТД, 1421, Санком
Цимик Тауэр, 800 Шанг Ченг Род, Пудонг Нью Дистрикт, Шанхай, Китай.

