

ПРОГРАММАТОР ВРЕМЕНИ ZCM-31, ZCM-31/U АСТРОНОМИЧЕСКИЙ - ОДНОКАНАЛЬНЫЙ

ИНСТРУКЦИЯ ОБСЛУЖИВАНИЯ



Zakład Mechaniki i Elektroniki
ZAMEL sp.j.
J.W. Dzida, K. Łodzińska

zAMEL

ОПИСАНИЕ

Цифровые управляющие таймеры ZCM-31 предназначены для выполнения временных функций в системах автоматики и управления. Включение/выключение устройства связано с восходом и заходом солнца (гражданские рассвет и сумерки). В расчёте времени восхода и захода солнца используется информация о географических координатах места установки таймера, текущее число, а также передвижение относительно универсального времени. Система вычисляет конец штатских сумерков, то есть фазу, в которой середина солнечного диска находится на 6° угловых ниже горизонта - солнечный диск невидим, но небо осветлено рассеянным солнечным светом. Система имеет добавочно функцию программированного ночного перерыва, а также возможность передвижения рассчитанного времени восхода/ захода солнца в пределах ± 120 мин. Строение корпуса делает возможным монтаж устройства на рельсе TH 35, а также опломбировку устройства. **Строение устройства гарантирует батарейную поддержку всяких настроек при отсутствии напряжения питания.**

ХАРАКТЕРИСТИКИ

- Управление в зависимости от текущего часа в астрономическом цикле,
- двухмодульный корпус с защищающим клапаном,
- управляющий вход IN,
- подсветка дисплея LCD,
- монтаж на рельсе TH 35.



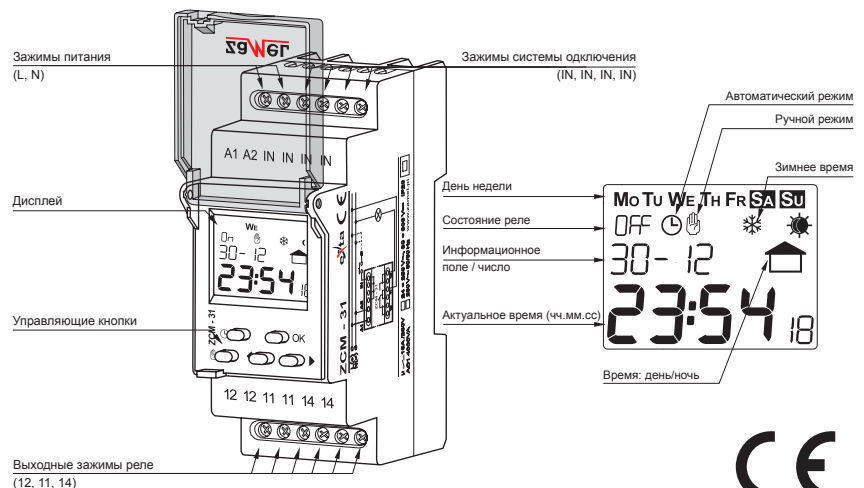
ВНИМАНИЕ

Оборудование следует подключить к однофазной сети в соответствии с действующими нормами. Способ подключения описан в данной инструкции. Работы, связанные с установкой, подключением и регулировкой, должны выполняться квалифицированными электриками, ознакомленными с инструкцией обслуживания и функциями оборудования. Демонтаж корпуса приведет к утере гарантии и может привести к поражению электрическим током. Перед началом монтажа следует убедиться, что на присоединительных проводах отсутствует напряжение. Для монтажа следует использовать крестовую отвертку диаметром до 3,5 мм. Способ транспортировки, складирования и эксплуатации оборудования влияет на правильную работу оборудования. Монтаж оборудования не рекомендуется в следующих случаях: нехватка комплектующих деталей, повреждение оборудования или его деформация. В случае неправильной работы оборудования необходимо связаться с производителем.

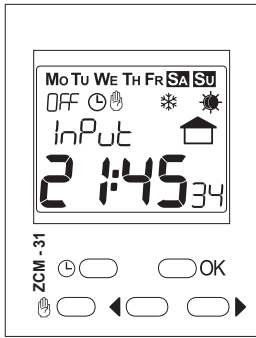
ТЕХНИЧЕСКИЕ ДАННЫЕ

ZCM - 31	
Зажимы питания:	A1, A2
Номинальное напряжение питания:	ZCM-31: 230 V~ (-15 ÷ +10 %) ZCM-31/U: 24 ÷ 250 V~, 30 ÷ 300 V==
Номинальная частота:	50 / 60 Hz
Номинальный отбор тока:	2 W / 14 VA
Число каналов:	1
Программа:	астрономическая
Режим работы:	ручной, автоматический
Перемена времени летнее/зимнее:	автоматическая, ручная
Цвет подсветки панели LCD:	янтарный
Наружный вход:	да
Точность отмера времени:	макс. ± 1 сек / 24 ч при темп. 25 °C
Время поддержки таймера:	3 года
Время поддержки программы:	5 лет
Зажимы системы отключения:	IN, IN, IN, IN
Зажимы питания приёмника:	11, 12, 14
Параметры контактов реле:	1NO/NC-16 A/250 V AC1 4000 VA
Число зажимов подключения:	12
Сечение проводов подключения:	0,2 ÷ 2,50 mm ²
Температура работы:	-20 ÷ +60 °C
Рабочее положение:	произвольное
Крепление корпуса:	рельс TH 35 (PN-EN 60715)
Степень защиты корпуса:	IP20 (PN-EN 60529)
Класс защиты:	II
Категория перенапряжения:	II
Степень загрязнения:	2
Размеры:	двухмодульный (35 мм) 90x35x66 мм
Вес:	130 g
Соответствие нормам:	PN-EN 60730-1; PN-EN 60730-2-7 PN-EN 61000-4-2,3,4,5,6,11

ВНЕШНИЙ ВИД



ОПИСАНИЕ



Описание элементов и сообщений на дисплее

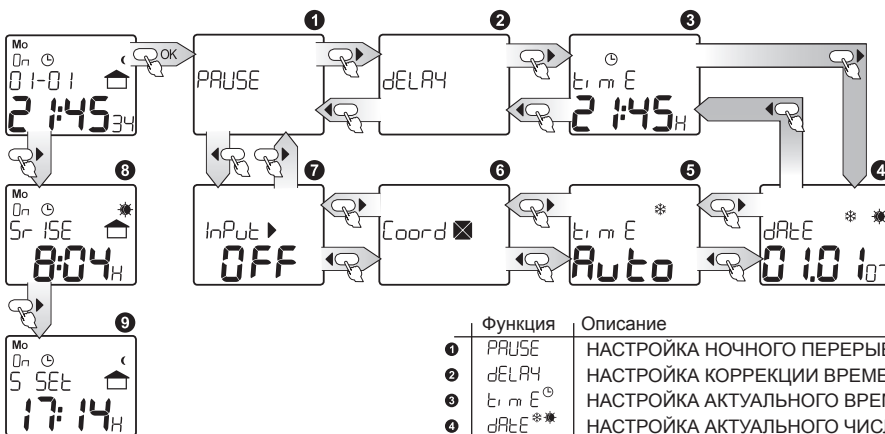
Mo Tu We Th Fr SA SU - дни недели
 OFF - состояние реле
 ☉ - автоматический режим
 ☿ - ручной режим
 * - зимнее время
 ☀ - летнее время
 ▶ - наружный вход
 dAY - день
 YEAR - год

PAUSE - настройка ночного перерыва
 dELAY - настройка коррекции времени
 t, m, E - настройка актуального времени и перемена времени летнее / зимнее
 dATE - настройка актуального числа
 Coord - настройка географического положения
 InPut - настройка наружного входа
 Sr ISE / S SEt - время восхода / захода солнца
 LAT It / LonG - географическая широта / долгота
 Auto - автоматическое, USER - пользователя
 On OFF - включённый / выключённый

Описание кнопок

- ☉ • в главном окне – вход в автоматический режим или перемена состояния реле, если таймер находятся уже в автоматическом режиме;
- ☿ • в других окнах – выход уровень выше без записи введённых данных;
- ☀ • в главном окне – вход в ручной режим или перемена состояния реле, если таймер находятся уже в ручном режиме;
- ☿ • в других окнах – выход уровень выше без записи введённых данных;
- OK • в главном окне – вход в главное меню;
- в других окнах – вход в подменю или подтверждение устанавливаемого значения;
- ◀▶ • переход между окнами / опциями меню или уменьшение / увеличение устанавливаемого значения;
- ▶ • правый курсор (▶) в главном окне – отображение времени восхода/ захода солнца.

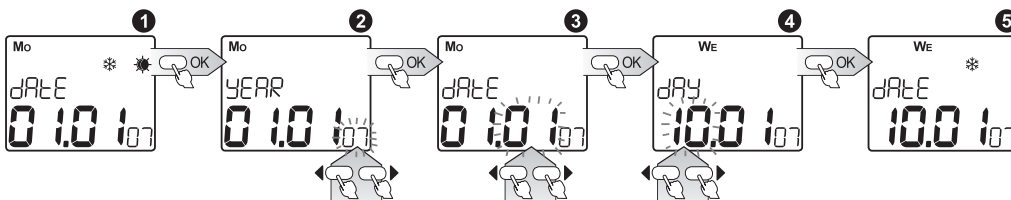
ГЛАВНОЕ МЕНЮ



Из главного окна в меню входит через выбор OK; в меню двигаться с помощью курсоров ◀▶. Переход обратно в главное окно – после нажатия клавиши ☉ или ☿. Из главного окна вход тоже в окна индикации вычисленного времени восхода/ захода солнца через нажатие курсора ▶. Возвращение автоматически по истечении 10 с.

Функция	Описание
1 PAUSE	НАСТРОЙКА НОЧНОГО ПЕРЕРЫВА
2 dELAY	НАСТРОЙКА КОРРЕКЦИИ ВРЕМЕНИ ВОСХОДА И ЗАХОДА СОЛНЦА
3 t, m, E	НАСТРОЙКА АКТУАЛЬНОГО ВРЕМЕНИ
4 dATE**	НАСТРОЙКА АКТУАЛЬНОГО ЧИСЛА
5 t, m, E*	НАСТРОЙКА ВРЕМЕНИ ЛЕТНЕЕ / ЗИМНЕЕ
6 Coord	НАСТРОЙКА ГЕОГРАФИЧЕСКОГО ПОЛОЖЕНИЯ И ЧАСОВОГО ПОЯСА
7 InPut▶	НАСТРОЙКА НАРУЖНОГО ВХОДА
8 Sr ISE	ВРЕМЯ ВЫЧИСЛЕННОГО ВОСХОДА СОЛНЦА
9 S SEt	ВРЕМЯ ВЫЧИСЛЕННОГО ЗАХОДА СОЛНЦА

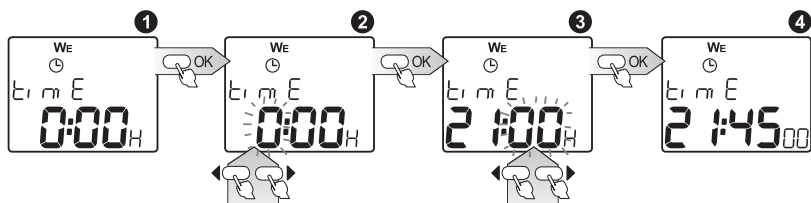
НАСТРОЙКА ЧИСЛА



- 1 dATE** - настройка числа; вход – нажать OK;
- 2 ГОД - курсорами ◀▶ выбрать соответствующий год, выбор подтвердить OK; значение настройки в пределах 2000+2099;
- 3 МЕСЯЦ - курсорами ◀▶ выбрать месяц, выбор подтвердить OK;
- 4 ДЕНЬ - курсорами ◀▶ выбрать день месяца, выбор подтвердить OK; система обладает защитой от ввода неправильного значения дней для данного месяца (учитывает високосные годы), а также автоматически вычисляет день недели на основе установленного числа;
- 5 Подтверждение вызывает переход в окно настройки числа, а также настройку актуального времени летнее / зимнее – если возможность установлена Auto.

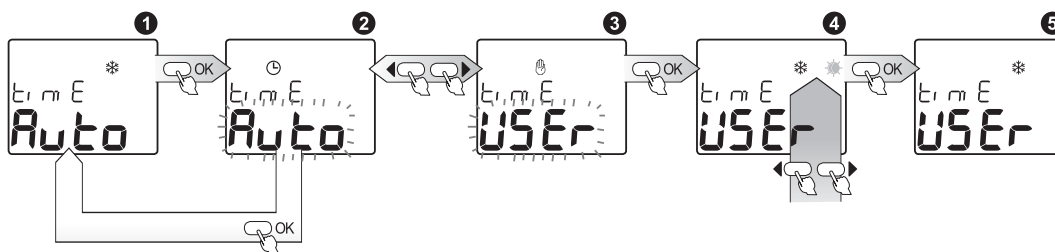
Выход из каждого окна подменю в любой момент без записи настроек через нажатие клавиши ☉ или ☿.

НАСТРОЙКА ВРЕМЕНИ



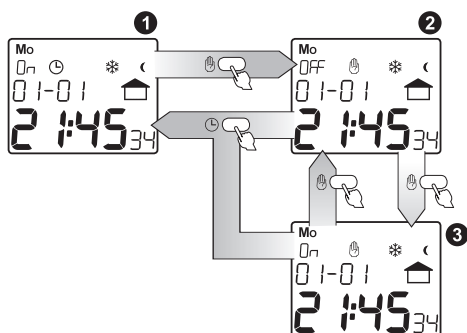
1. $\text{E} \text{ m} \text{ E}^{\ominus}$ - настройка актуального времени таймера; вход – нажать OK;
 2. ЧАС - курсорами $\blacktriangleleft \blacktriangleright$ выбрать соответствующий час, который можно настроить в формате 1-24 H или 1-12 A (AM) и 1-12 P (PM), выбор подтвердить OK;
 3. МИНУТЫ - курсорами $\blacktriangleleft \blacktriangleright$ выбрать соответствующее значение минут, выбор подтвердить OK;
 4. Подтверждение значения минут вызывает одновременное обнуление значения секунд и переход в окно настройки времени.
- Выход из каждого окна подменю в любой момент без записи настроек через нажатие клавиши \odot или E .

НАСТРОЙКА ВРЕМЕНИ ЛЕТНЕЕ / ЗИМНЕЕ



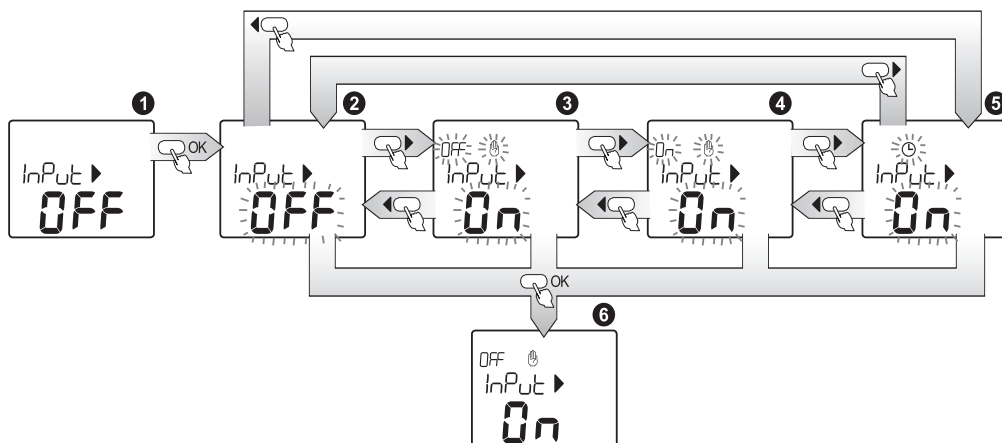
1. $\text{E} \text{ m} \text{ E}^*$ - выбор одного из двух режимов, в котором будет следовать переключение между зимним и летним временами: **Auto** - переключение будет следовать автоматическим путём в последнее воскресенье марта в 2.00 часа на летнее время, а также в последнее воскресенье октября в 3.00 часа на зимнее время, **USER** - пользователь выбирает между зимним и летним временами; вход – нажать OK;
- 2 и 3. НАСТРОЙКА РЕЖИМА - курсорами $\blacktriangleleft \blacktriangleright$ выбрать режим **Auto** или **USER** выбор подтвердить OK; после выбора режима **Auto**, таймер автоматически устанавливает время на летнее или зимнее в зависимости от настроенного числа; после выбора режима **USER** переход в следующее окно;
4. Курсорами $\blacktriangleleft \blacktriangleright$ выбрать зимнее / летнее время, где * это зимнее время, а * это летнее время, если следовала перемена метки, система изменит текущее время путём добавки или отнятия 1 часа, выбор подтвердить OK;
5. После выбора система переходит в окно перемены времени летнее / зимнее.

ИЗМЕНЕНИЕ РЕЖИМА РАБОТЫ (АВТОМАТИЧЕСКИЙ, РУЧНОЙ)



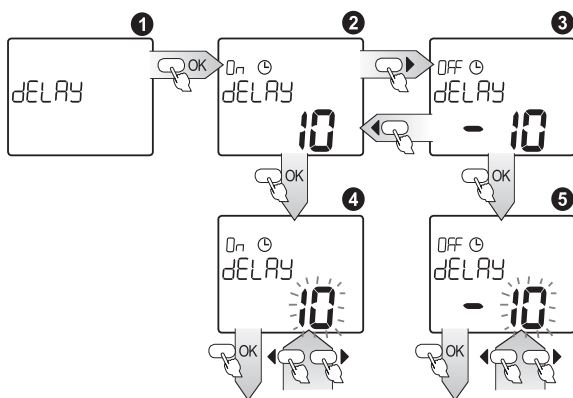
1. ИЗМЕНЕНИЕ РЕЖИМА НА РУЧНОЙ – если система находится в главном окне в автоматическом режиме, нажатие клавиши E вызовет переход системы в ручной режим с одновременным изменением состояния реле;
2. Следующие нажатия клавиши E вызовут переключение реле в противоположное состояние без изменения режима работы;
3. ИЗМЕНЕНИЕ РЕЖИМА НА АВТОМАТИЧЕСКИЙ – если система находится в главном окне в ручном режиме, нажатие клавиши \odot вызовет переход системы в автоматический режим с одновременной актуализацией состояния реле.

НАСТРОЙКА НАРУЖНОГО ВХОДА



- 1 InPut ▶ - настройка режима, в котором должна находиться система наружного входа IN; вход в настройку – нажать ОК; курсорами ◀▶ выбрать соответствующий режим для наружного входа, причём:
 - 2 ☀ OFF - функция наружного входа выключена;
 - 3 ☀ On - ручной режим с непрерывным выключением реле;
 - 4 🌙 On - ручной режим с непрерывным включением реле;
 - 5 ☀🌙 - автоматический режим, система осуществляет включения / выключения реле согласно настроенным программам;
 - 6 Выбор данного режима подтвердить ОК; подтверждение вызовет переход в окно настроек наружного входа.
- Выход из каждого окна подменю в любой момент без записи настроек через нажатие клавиши ☀ или 🌙.

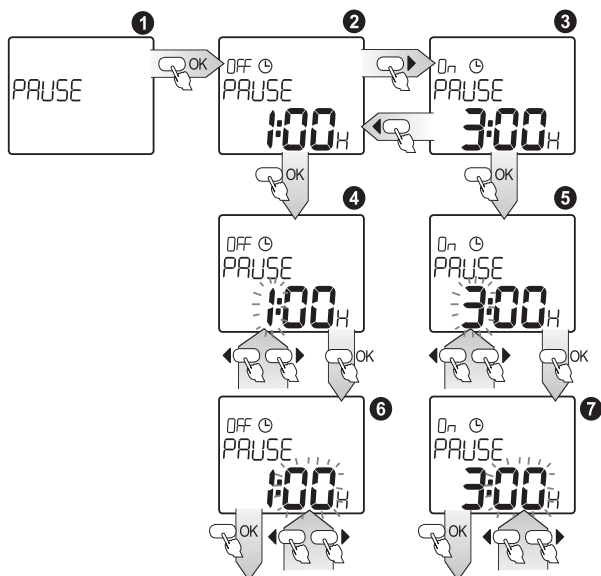
НАСТРОЙКА КОРРЕКЦИИ ВРЕМЕНИ



- 1 dELAY - установка коррекции времени; вход в просмотр настроек после нажатия ОК; курсорами ◀▶ выбрать время, которое надо изменить, причём:
- 2 Коррекция времени сумерков; нажать ОК, чтобы перейти в настройку;
- 3 Коррекция времени рассвета; нажать ОК, чтобы перейти в настройку;
- 4 ☀ Курсорами ◀▶ сделать коррекцию времени в пределах (-120 ÷ 120 минут); выбрать соответствующее значение, выбор подтвердить ОК.

Выход из каждого окна подменю в любой момент без записи настроек через нажатие клавиши ☀ или 🌙.

НАСТРОЙКА НОЧНОГО ПЕРЕРЫВА

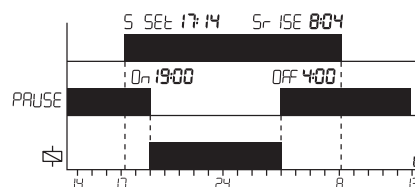
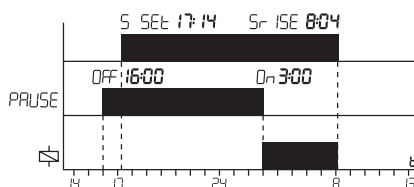
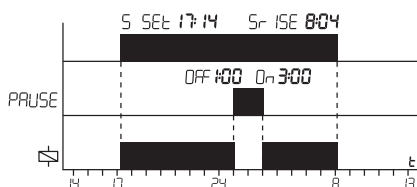


- 1 PAUSE – Настройка времени ночного перерыва; вход в просмотр настроек – после нажатия ОК; курсорами ◀ ▶ выбрать время, которое надо изменить, причём:
- 2 Время начала ночного перерыва; нажать ОК, чтобы перейти в настройку;
- 3 Время окончания ночного перерыва; нажать ОК, чтобы перейти в настройку;
- 4 5 Курсорами ◀ ▶ выбрать соответствующий час, выбор подтвердить ОК;
- 6 7 Курсорами ◀ ▶ выбрать соответствующую минуту, выбор подтвердить ОК;

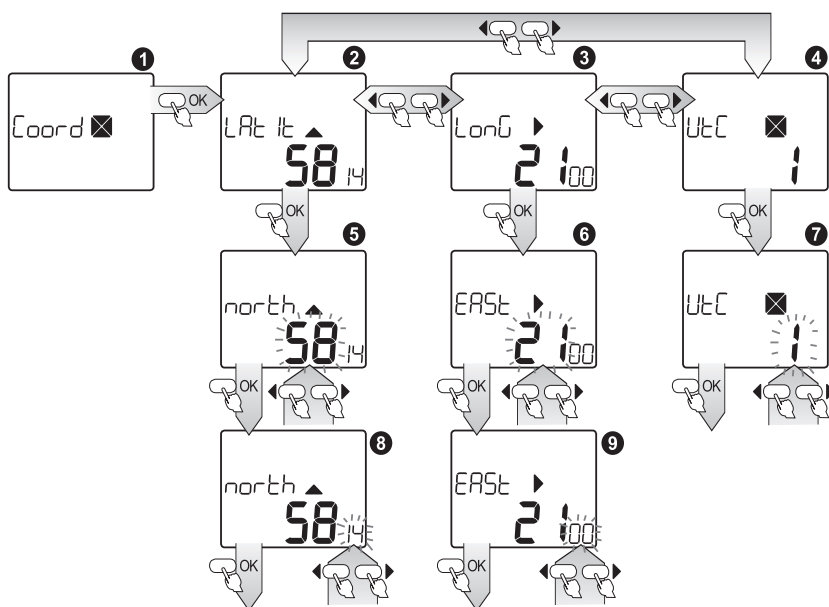
ВНИМАНИЕ!!!

Таймер будет работать без ночного перерыва, если времена начала и окончания ночного перерыва будут те же.

Выход из каждого окна подменю в любой момент без записи настроек через нажатие клавиши ☉ или ☽.



НАСТРОЙКА ГЕОГРАФИЧЕСКОГО ПОЛОЖЕНИЯ



- 1 Coord ☒ – настройка географической долготы и широты, а также часового пояса; вход в просмотр настроек – после нажатия ОК; курсорами ◀ ▶ выбрать, которое значение надо изменить, причём:
- 2 LAT 58 14 – географическая широта;
- 3 Long 2 100 – географическая долгота;
- 4 UTC ☒ – часовой пояс по отношению к времени UTC;

Для окна 2 (географическая широта); нажать ОК, чтобы перейти в настройку:

- 5 Курсорами ◀ ▶ выбрать градусы географической широты (в пределах 90 South + 90 North); выбор подтвердить ОК;
- 6 Курсорами ◀ ▶ выбрать минуты географической широты (если в шагу 5 была выбрана широта 90, этот шаг опускается).

Для окна 3 (географическая долгота); нажать ОК, чтобы перейти в настройку:

- 7 Курсорами ◀ ▶ выбрать градусы географической долготы (в пределах 180 West + 180 East); выбор подтвердить ОК;
- 8 Курсорами ◀ ▶ выбрать минуты географической долготы (если в шагу 7 была выбрана широта 180, этот шаг опускается).

Для окна 4 (часовая зона); нажать ОК, чтобы перейти в настройку:

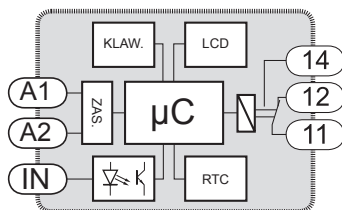
- 9 Курсорами ◀ ▶ выбрать часовое передвижение часового пояса (в пределах -12 + 12); выбор подтвердить ОК.

Выход из каждого окна подменю в любой момент без записи настроек через нажатие клавиши ☉ или ☽.

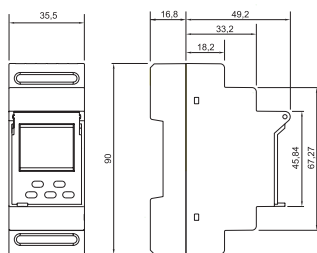
МОНТАЖ

1. Разъединить питательную цепь предохранителем, выключателем максимального тока или изоляционным разъединителем, присоединёнными к соответствующей цепи.
2. Проверить соответствующим прибором отсутствие напряжения на питающих проводах.
3. Закрепить оборудование ZCM-31 в распределительном устройстве на рельсе TH 35.
4. Подключить провода под зажимы в соответствии со схемой подключения.
5. Подключить питательную цепь.

ВНУТРЕННЯЯ СХЕМА



РАЗМЕРЫ КОРПУСА



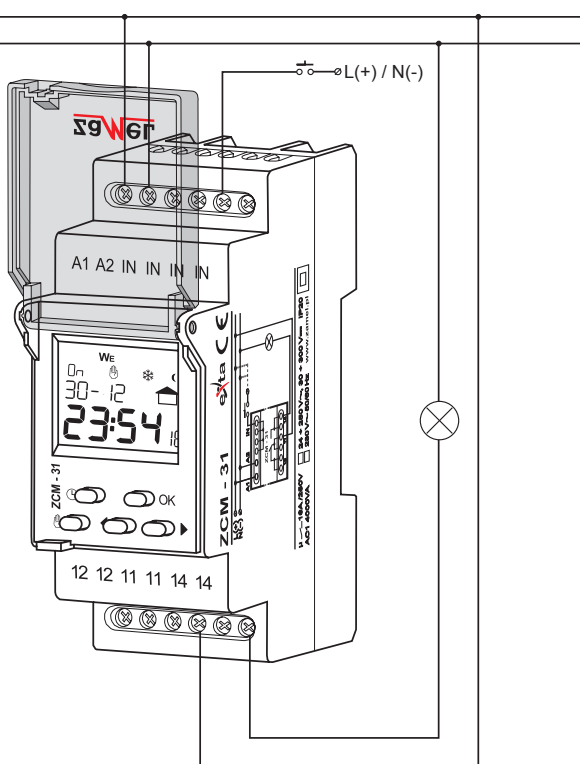
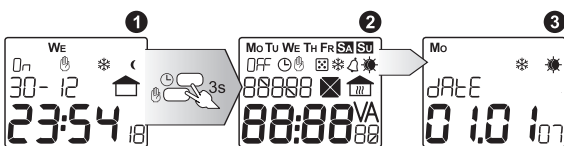
СЕМЕЙСТВО ПРОДУКТА

Программатор ZCM-31 принадлежит к семейству продуктов ZCM.

ZCM-xx/U

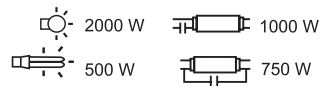
Напряжение питания: ZCM-xx - 230V~ ZCM-xx/U - 24+250V~ - 30+300V~
Тип программатора: 11 - недельный (1 канал) 12 - недельный (2 канала) 21 - годовой 31 - астрономический
Символ оборудования

ГЛАВНЫЙ СБРОС



ПОДКЛЮЧЕНИЕ

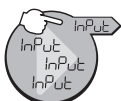
НАГРУЖАЕМОСТЬ



ПРЕИМУЩЕСТВА



Интеллектуальный календарь - система обладает встроенным календарем, который автоматически учитывает високосные годы, препятствует введению числа, которое не существует, а также автоматически вычисляет день недели на основе числа и учитывает изменение времени летнее / зимнее.



Универсальный наружный вход - система обладает наружным входом, с помощью которого пользователь может вынудить изменение режима работы таймера без необходимости вмешательства в распределительном щите, но напр. с использованием дистанционной кнопки.

- 1 Чтобы сбросить систему таймера (время, число, активность данных функций и др.) надо в главном окне одновременно придержать клавиши (☉) и (☽) через 3 сек;
- 2 Все поля дисплея будут гореть;
- 3 Немного спустя таймер перейдёт в настройку числа и времени.

ВНИМАНИЕ: Чтобы вернуться к стандартным установкам надо добавочно придержать клавишу OK.