

## СУМКИ ДЛЯ ИНСТРУМЕНТОВ СЕРИИ «АЛМАЗ»



## Сертификат ТР ТС



## Назначение



Для переноски, хранения и более удобного использования различных ручных инструментов при проведении электромонтажных и прочих работ.



Большое количество отделений для различного инструмента.

- Двойные швы.



## Материалы

- Износостойкая прочная нейлоновая ткань.

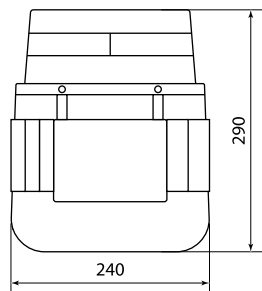
## Преимущества

- Укрепленное дно.
- Надежные «защелки» поясного ремня и карабины.

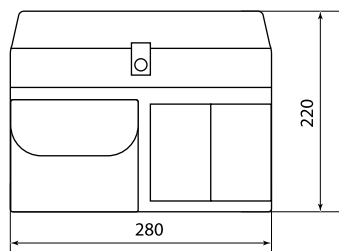
## Ассортимент

Изображение	Наименование	Артикул
	Сумка-пояс СПЭ-1, 10 карманов, (280x220x170 мм), «Алмаз» TDM	SQ1032-0101
	Сумка-пояс СПЭ-2, 7 карманов, (250x290x70 мм), «Алмаз» TDM	SQ1032-0102
	Сумка для инструментов СИН-1, (380x270x260 мм), «Алмаз» TDM	SQ1032-0103

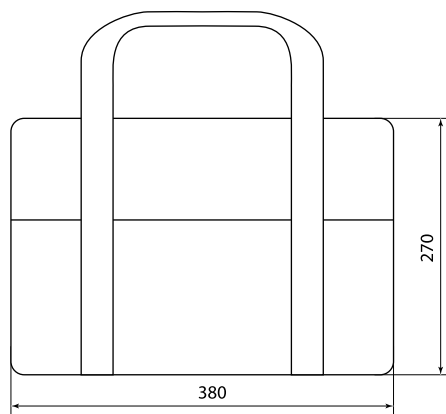
## Габаритные размеры (мм)



SQ1032-0102



SQ1032-0101



SQ1032-0103