

РОЗЕТКА ИНФОРМАЦИОННАЯ

Краткое руководство по эксплуатации

Розетка информационная (телефонная, компьютерная, компьютерная/телефонная, телевизионная, акустическая) серии SKANDY товарного знака IEK (далее – розетка) предназначена:

- телефонная – для подключения устройств абонентской телефонной техники;
- компьютерная – для подключения сетевого кабеля компьютерной техники;
- телевизионная – для подключения телевизионных приёмников к коаксиальной кабельной сети;
- акустическая – для подключения аудиоколонок к устройствам воспроизведения звука;
- HDMI – для подключения мультимедийных устройств;
- TV/SAT – для подключения телевизионных (TV) и спутниковых (SAT) приемников.

Розетка предназначена для скрытой установки внутри помещений, устанавливается в стандартные монтажные коробки диаметром 60 мм, глубиной 40 мм.

Розетка соответствует требованиям технического регламента ТР ЕАЭС 037/2016.

ЗАПРЕЩАЕТСЯ

Эксплуатация розетки при образовании трещин в процессе эксплуатации или сколов в основании розетки или крышке. Подключение розетки к неисправной электропроводке.

ВНИМАНИЕ

Обязательно убедитесь в отсутствии напряжения на месте работ с помощью указателя напряжения. При монтаже розетки необходимо убедиться в том, что монтажная коробка прочно удерживается в отверстии стены. При закреплении розетки в коробке нужно строго следить за тем, чтобы провода не попадали под распорные лапки.

Правила монтажа

Для монтажа в монтажную коробку обеспечить минимальное расхождение распорных лапок путём выкручивания двух винтов, крепящих распорные лапки, старайтесь не выводить винты из зацепления с гайкой.

В телефонной и компьютерной розетке вставить подготовленные к монтажу провода в пазы колодки. Опуская крышку колодки на 90°, надёжно закрепить провода в колодке. В телевизионной розетке, подготовленный к монтажу, коаксиальный кабель присоединить к винтовым зажимам. Установить механизм в монтажную коробку, закрепить с помощью саморезов или закрутить два винта до надёжной фиксации распорными лапками. При необходимости установите декоративную рамку, приобретаемую отдельно.

Технические данные телефонной розетки / Technical data of telephone socket / Телефондық розетканың техникалық мәліметтері / Date tehnice ale prizei de telefon

| | |
|-------------------------------------------------------------------------------------------------------------------------|------------------------------------------------------------------------|
| Наименование показателя / Parameter name / Көрсеткіштің атауы / Denumirea indicatorului | Значение для / Value for / Үшін мағынасы / Valoarea pentru SK-P01X* |
| Число контактов, шт. / Number of contacts, pcs. / Түйіспелер саны, дн. / Număr de contacte, buc. | 4 |
| Тип розетки / Socket type / Розетканың түрі / Tip de priză | RJ11/4P4C |
| Сечение кабеля / Cable cross-section / Кабельдің көлденең қимасы / Secțiunea cablului мм ² / mm ² | 0,5 |
| Номинальный ток / Rated current / Номиналды ток / Curentul nominal, A | 1 |

Технические данные компьютерной розетки / Technical data of a computer socket / Компьютерлік розетканың техникалық мәліметтері / Caracteristicile tehnice ale unei prize de calculator

| | | | | | | |
|--------------------------------------------------------------------------------------------------------------------------|------------------------------------------------------------|----------|----------|----------|----------|----------|
| Наименование показателя / Parameter name / Көрсеткіштің атауы / Denumirea indicatorului | Значение для / Value for / Үшін мағынасы / Valoarea pentru | | | | | |
| | SK-K01X* | SK-K03X* | SK-A14X* | SK-K02X* | SK-K04X* | SK-A15X* |
| Число контактов, шт. / Number of contacts, pcs. / Түйіспелер саны, дн. / Număr de contacte, buc. | 8 | | | | | |
| Тип розетки / Socket type / Розетканың түрі / Tip de priză | RJ45/8P8C | | | | | |
| Сечение кабеля / Cable cross-section / Кабельдің көлденең қимасы / Secțiunea cablului, мм ² / mm ² | 0,5 | | | | | |

Технические данные компьютерной розетки (продолжение) / Technical data of a computer socket (continuation) / Компьютерлік розетканың техникалық мәліметтері (жалғасы) / Caracteristicile tehnice ale unei prize de calculator (continuare)

| Наименование показателя / Parameter name / Көрсеткіштің атауы / Denumirea indicatorului | Значение для / Value for / Үшін мағынасы / Valoarea pentru | | | | | |
|-------------------------------------------------------------------------------------------------|------------------------------------------------------------|----------|----------|----------|----------|----------|
| | SK-K01X* | SK-K03X* | SK-A14X* | SK-K02X* | SK-K04X* | SK-A15X* |
| Количество розеток, шт. / Number of sockets, pcs. / Розеткалар саны, дн. / Număr de prize, buc. | 1 | 2 | | 1 | 2 | |
| Категория по / Category according to / бойынша санаты / Categorie conform IEC 11801 | 5e | | | 6 | | |
| Рабочая частота / Working frequency / Жұмыс жиілігі / Frecvența de operare, МГц/MHz | 125 | | | 200 | | |

Технические данные телевизионной розетки / Technical data of TV socket / Телевизиялық розетканың техникалық мәліметтері / Date tehnice ale prizei TV

| Наименование показателя / Parameter name / Көрсеткіштің атауы / Denumirea indicatorului | Значение для / Value for / Үшін мағынасы / Valoarea pentru | |
|--------------------------------------------------------------------------------------------|------------------------------------------------------------|------------------------------------------------|
| | SK-A12X* | SK-A17X* |
| Полоса частот / Frequency band / Жиіліктер жолағы / Banda de frecvență, МГц/MHz | 5–862 | |
| Тип розетки / Socket type / Розетканың түрі / Tip de priză | оконечная / terminating / түпкі / terminal | проходная / pass-through / өтпелі / de trecere |
| Ослабление сигнала / Signal attenuation / Сигналдың әлсіреуі / Atenuarea semnalului, дБ/dB | 2 | |
| Волновое сопротивление / Wave resistance / Толқындық кедергі / Impedanța de undă, Ом/Ohm | 75 | |

Технические данные розетки TV/RJ45/ Technical data of TV/RJ45 socket / TV/RJ45 розеткиның техникалық мәліметтері / Date tehnice ale prizei TV/RJ45

| Наименование показателя / Parameter name / Көрсеткіштің атауы / Denumirea indicatorului | Значение для / Value for / Үшін мағынасы / Valoarea pentru | | | |
|--------------------------------------------------------------------------------------------------------------------------|------------------------------------------------------------|-------------------------------------------------|-----------|-------------------------------------------------|
| | SK-A14X* | | SK-A15X* | |
| Тип розетки / Socket type / Розетканың түрі / Tip de priză | RJ45/8P8C | TV (оконечная / terminating / түпкі / terminal) | RJ45/8P8C | TV (оконечная / terminating / түпкі / terminal) |
| Число контактов, шт. / Number of contacts, pcs. / Түйіспелер саны, дн. / Număr de contacte, buc. | 8 | – | 8 | – |
| Количество розеток, шт. / Number of sockets, pcs. / Розеткалар саны, дн. / Număr de prize, buc. | 1 | 1 | 1 | 1 |
| Сечение кабеля / Cable cross-section / Кабельдің көлденең қимасы / Secțiunea cablului, мм ² / mm ² | 0,5 | – | 0,5 | – |
| Категория по / Category according to / бойынша санаты / Categorie conform IEC 11801 | 5e | – | 6e | – |
| Рабочая частота / Working frequency / Жұмыс жиілігі / Frecvența de operare, МГц/MHz | 125 | – | 200 | – |

Технические данные розетки TV/RJ45 (продолжение) / Technical data of TV/RJ45 socket (continuation) / TV/RJ45 розеткасының техникалық мәліметтері (жалғасы) / Date tehnice ale prizei TV/RJ45 (continuare)

| Наименование показателя / Parameter name / Көрсеткіштің атауы / Denumirea indicatorului | Значение для / Value for / Үшін мағынасы / Valoarea pentru | | | |
|--------------------------------------------------------------------------------------------|------------------------------------------------------------|-------------------------------------------------|-----------|-------------------------------------------------|
| | SK-A14X* | | SK-A15X* | |
| Тип розетки / Socket type / Розетканың түрі / Tip de priză | RJ45/8P8C | TV (оконечная / terminating / түпкі / terminal) | RJ45/8P8C | TV (оконечная / terminating / түпкі / terminal) |
| Полоса частот / Frequency band / Жиіліктер жолағы / Banda de frecvență, МГц/MHz | – | 5–862 | – | 5–862 |
| Ослабление сигнала / Signal attenuation / Сигналдың әлсіреуі / Atenuarea semnalului, дБ/dB | – | 2 | – | 2 |
| Волновое сопротивление / Wave resistance / Толқындық кедергі / Impedanța de undă, Ом/Ohm | – | 75 | – | 75 |

Технические данные розетки TV/SAT / Technical data of TV/SAT socket / TV/SAT розеткасының техникалық мәліметтері / Date tehnice ale prizei TV/SAT

| Наименование показателя / Parameter name / Көрсеткіштің атауы / Denumirea indicatorului | Значение для / Value for / Үшін мағынасы / Valoarea pentru | |
|--------------------------------------------------------------------------------------------|------------------------------------------------------------|----------|
| | SK-A13X* | |
| | TV | SAT |
| Полоса частот / Frequency band / Жиіліктер жолағы / Banda de frecvență, МГц/MHz | 5–862 | 950–2400 |
| Ослабление сигнала / Signal attenuation / Сигналдың әлсіреуі / Atenuarea semnalului, дБ/dB | 2 | 3 |
| Волновое сопротивление / Wave resistance / Толқындық кедергі / Impedanța de undă, Ом/Ohm | 75 | |

Технические данные розетки TV/RJ11 / Technical data of TV/RJ11 socket / TV/RJ11 розеткасының техникалық мәліметтері / Date tehnice ale prizei TV/RJ11

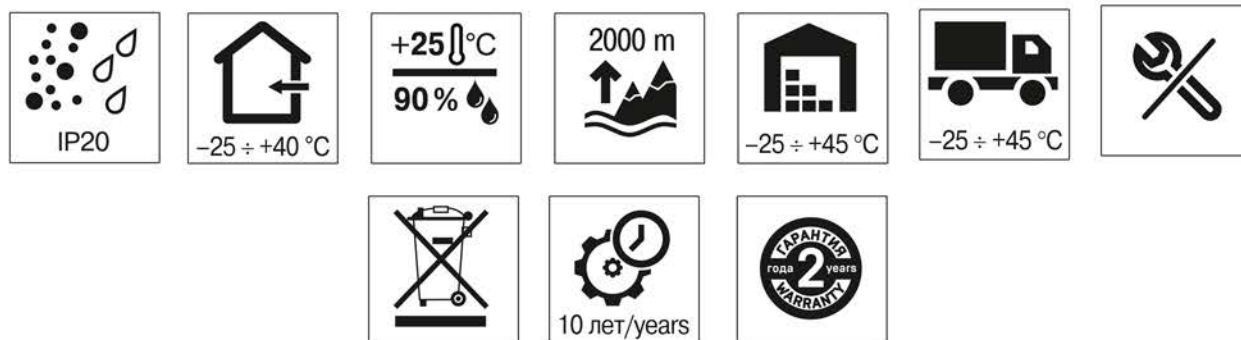
| Наименование показателя / Parameter name / Көрсеткіштің атауы / Denumirea indicatorului | Значение для / Value for / Үшін мағынасы / Valoarea pentru | |
|--------------------------------------------------------------------------------------------------------------------------|------------------------------------------------------------|-------|
| | SK-A16X* | |
| Тип розетки / Socket type / Розетканың түрі / Tip de priză | RJ11/4P4C | TV |
| Число контактов, шт. / Number of contacts, pcs. / Түйіспелер саны, дн. / Număr de contacte, buc. | 4 | – |
| Сечение кабеля / Cable cross-section / Кабельдің көлденең қимасы / Secțiunea cablului, мм ² / mm ² | 0,5 | – |
| Номинальный ток / Rated current / Номиналды ток / Curentul nominal, A | 1 | – |
| Полоса частот / Frequency band / Жиіліктер жолағы / Banda de frecvență, МГц/MHz | – | 5–862 |
| Ослабление сигнала / Signal attenuation / Сигналдың әлсіреуі / Atenuarea semnalului, дБ/dB | – | 2 |
| Волновое сопротивление / Wave resistance / Толқындық кедергі / Impedanța de undă, Ом/Ohm | – | 75 |

Технические данные розетки HDMI / Technical data of HDMI socket / HDMI розеткасының техникалық мәліметтері / Date tehnice ale prizei HDMI

| | |
|-----------------------------------------------------------------------------------------|------------------------------------------------------------------------|
| Наименование показателя / Parameter name / Көрсеткіштің атауы / Denumirea indicatorului | Значение для / Value for / Үшін мағынасы / Valoarea pentru SK-H01X* |
| Тип разъема / Socket type / Қосқыш түрі / Tip conector | Type A |

Технические данные аудиорозетки / Technical data of audio socket / Акустикалық розетканың техникалық мәліметтері / Date tehnice ale prizei acustice

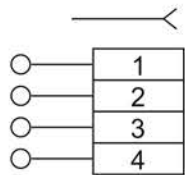
| | |
|--------------------------------------------------------------------------------------------------------------------------|------------------------------------------------------------------------|
| Наименование показателя / Parameter name / Көрсеткіштің атауы / Denumirea indicatorului | Значение для / Value for / Үшін мағынасы / Valoarea pentru SK-A01X* |
| Сечение кабеля / Cable cross-section / Кабельдің көлденең қимасы / Secțiunea cablului, мм ² / mm ² | 0,4–5 |
| Количество розеток, шт. / Number of sockets, pcs. / Розеткалар саны, дн. / Număr de prize, buc. | 4 |
| Тип розетки / Socket type / Розетканың түрі / Tip de priză | banana (WBT) |

Общие технические данные розеток / General technical data of the sockets / Розеткалардың жалпы техникалық мәліметтері / Date tehnice generale ale prizelor


| | |
|-----------------------------------------------------------------------------------------|---------------------------------------------------------------------------------------------------------------------------------------------------------------------------------------------------------------------------------------------------------------------------------------------------------------------------------------------------------------------------------------------------------------------|
| Наименование показателя / Parameter name / Көрсеткіштің атауы / Denumirea indicatorului | Значение для / Value for / Үшін мағынасы / Valoarea pentru |
| Цвет / Color / Түсі / Culoarea | W – арктический белый / arctic white / арктикалық ақ / alb arctic, M – мятный / mint / жалбыз / mentă, B – бежевый / beige / bej, G – графит / graphite / grafit, N – никель / nickel / nichel, Sa – песочный / sandy / құм / nisip, S – серебряный / silver / күміс / argint, T – титан / titanium / titan, Bl – черный / black / қара / negru, Sh – шампань / champagne / șampanie, Gr – серый / gray / сұр / gri |
| Комплектность / Complete set / Жиынтықтама / Set complet | изделие – 1 шт., паспорт – 1 экз. (на групповую упаковку) / product – 1 pc., passport – 1 ex. (for group packaging) / бұйым – 1 дн., паспорт – 1 дана (топтық қаптамаға) / produs – 1 buc., pașaport – 1 copie (pentru ambalare de grup) |

X* - кодовое обозначение цветового исполнения изделий / code designation of the product color version / өнім түстерінің кодтық белгіленуі / codificarea culorilor produsului

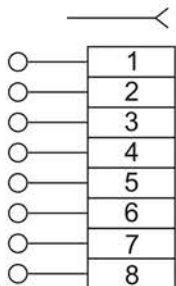
Электрические схемы розеток / Electrical diagrams of sockets / Розеткалардың электрлік схемасы / Circuitele electrice ale prizelor sunt



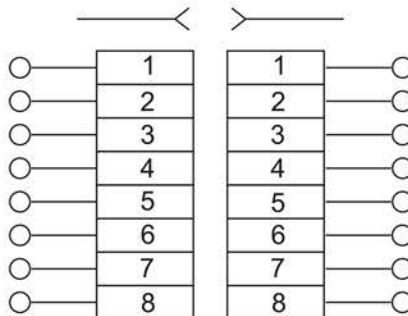
a) розетка телефонная / telephone socket / телефондық розетка / priza de telefon



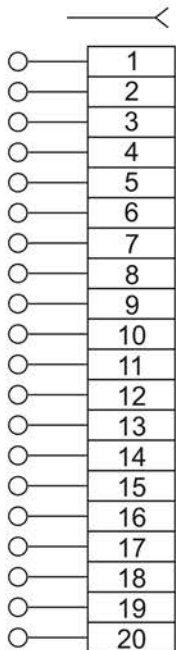
b) розетка телевизионная / TV socket / телевизиялық розетка / TV terminal



c) розетка компьютерная одноместная / single computer socket / бір компьютерлік розетка / priză unică pentru computer



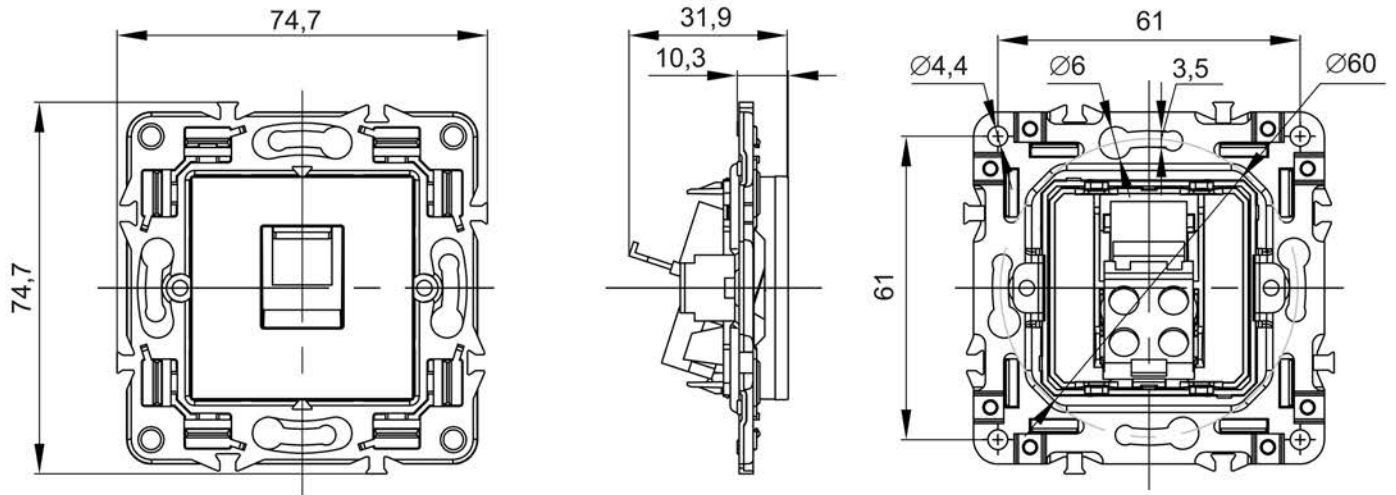
d) розетка компьютерная двойная / double computer socket / ос компьютерлік розетка / priză dublă pentru computer



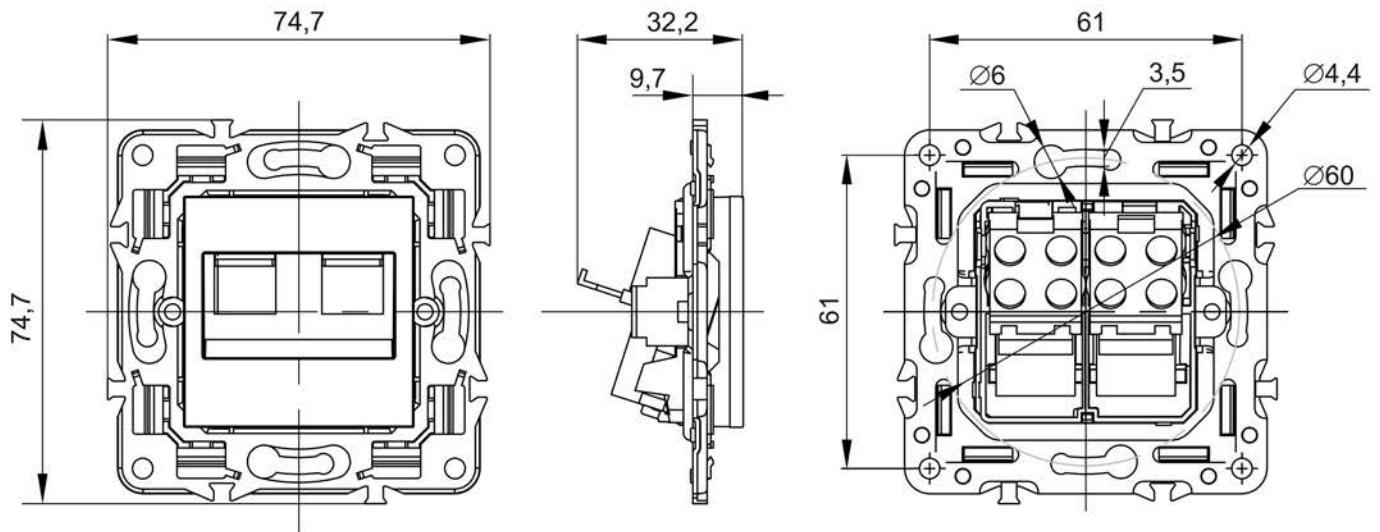
- 1 – TMDS Data 2+
- 2 – TMDS Data 2
- 3 – TMDS Data 2-
- 4 – TMDS Data 1+
- 5 – TMDS Data 1
- 6 – TMDS Data 1-
- 7 – TMDS Data 0+
- 8 – TMDS Data 0
- 9 – TMDS Data 0-
- 10 – TMDS Clock+
- 11 – TMDS Clock
- 12 – TMDS Clock-
- 13 – CEC
- 14 – Reserved
- 15 – SCL
- 16 – SDA
- 17 – Ground
- 18 – +5v
- 19 – HPD
- 20 – General braid (ground)

e) розетка / socket / priză HDMI

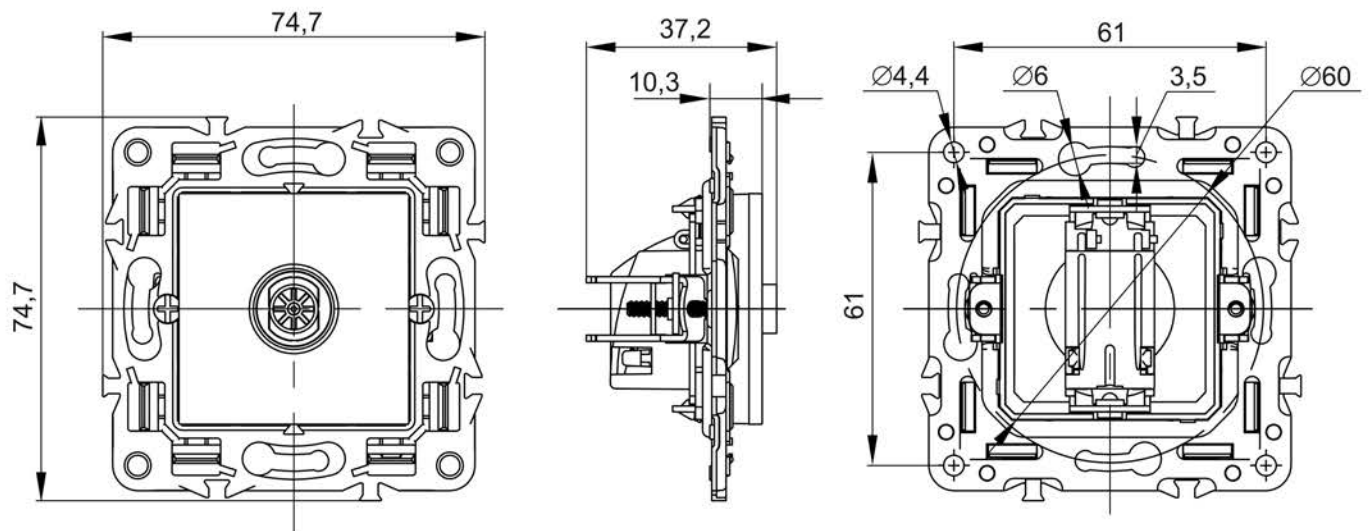
Габаритные и установочные размеры розеток / Overall and installation dimensions of sockets / Розеткалардың жалпы және орнату өлшемдері / Dimensiunile generale și de instalare sunt



а) телефонные, компьютерные розетки / telephone, computer sockets / телефондық, компьютерлік розеткалары / priză pentru computer, telefon

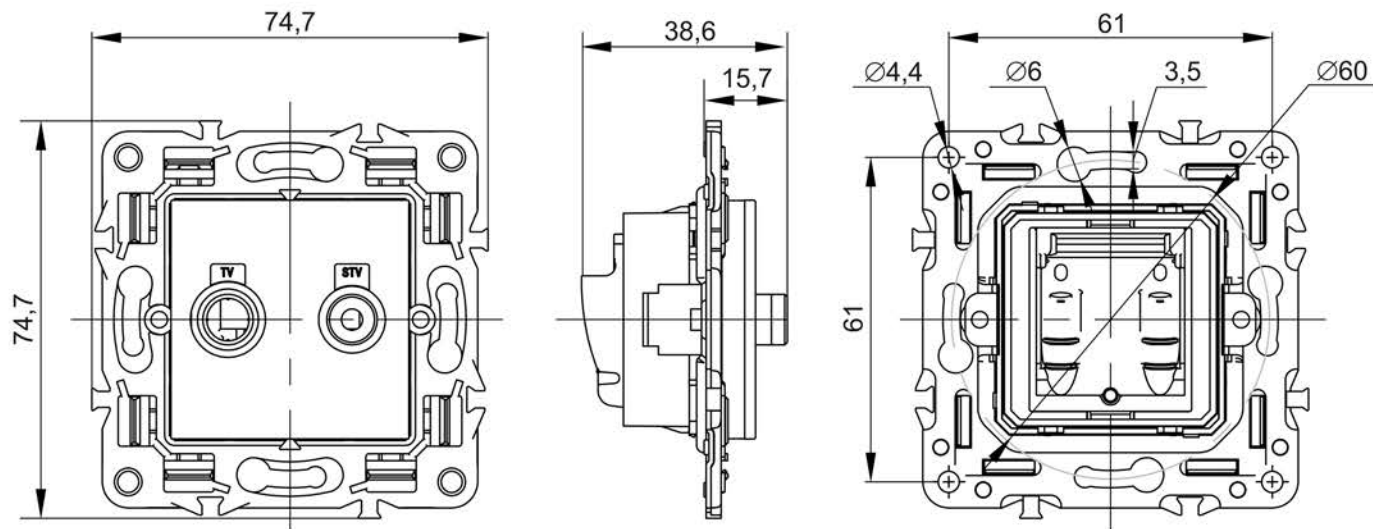


б) двойные телефонные и компьютерные розетки / double telephone and computer sockets / қос телефон және компьютер розеткалары / prize duble pentru telefon și computer

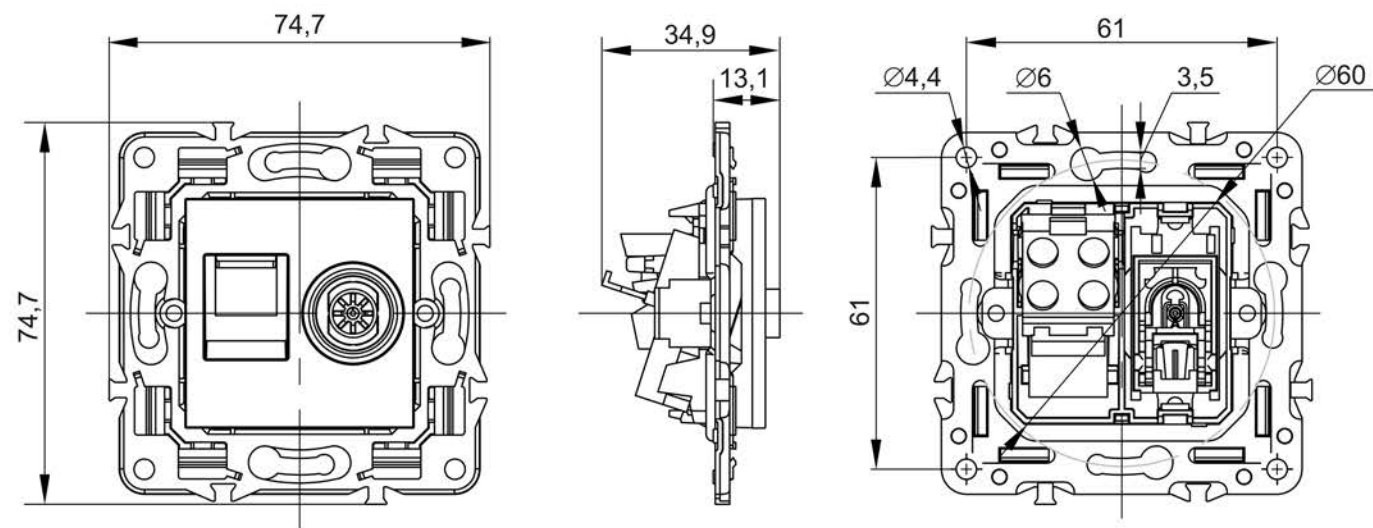


с) розетка телевизионная / TV socket / телевизиялық розетка / TV terminal

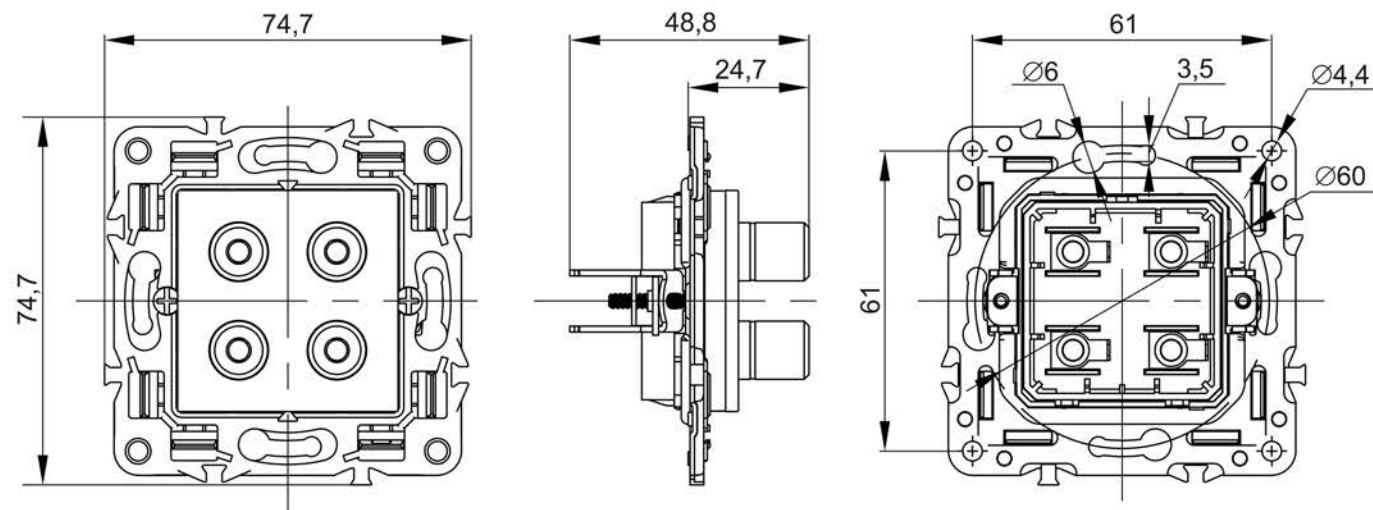
Габаритные и установочные размеры розеток (продолжение) / Overall and installation dimensions of sockets (continuation) / Розеткалардың жалпы және орнату өлшемдері (жалғасы) / Dimensiunile generale și de instalare sunt (continuare)



d) TV +SAT розетка / socket / priză

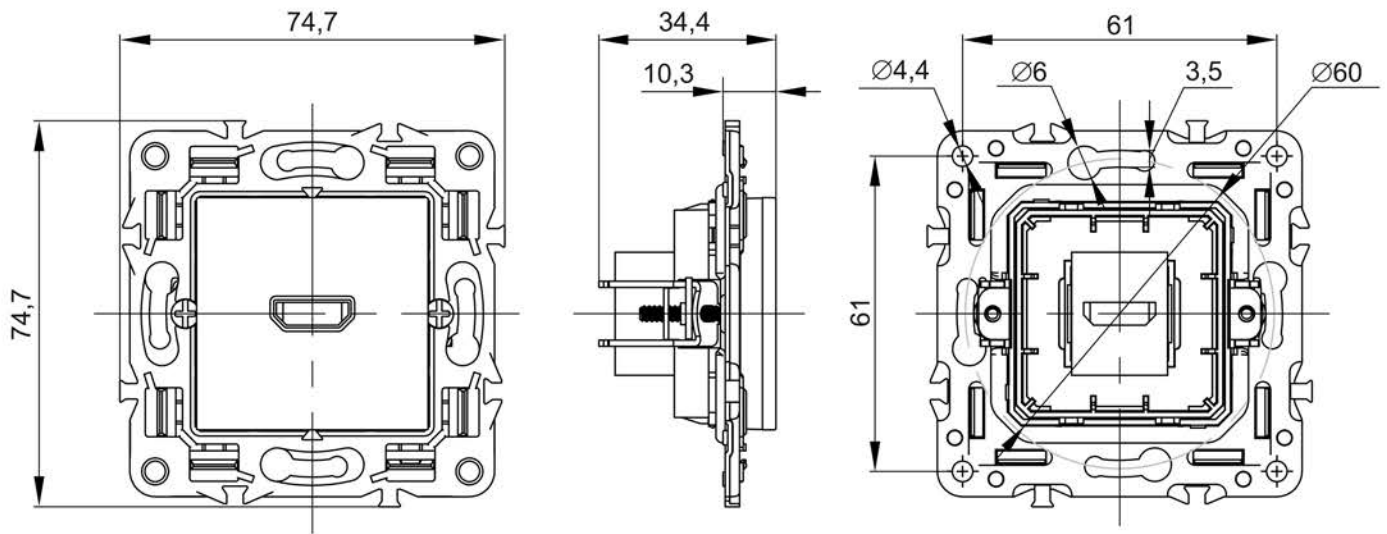


e) двойные розетки / double sockets / қос розеткалары / prize duble (RJ45+TV)



f) аудио розетка / audio socket / акустикалы розетка / priza de acustică

Габаритные и установочные размеры розеток (продолжение) / Overall and installation dimensions of sockets (continuation) / Розеткалардың жалпы және орнату өлшемдері (жалғасы) / Dimensiunile generale și de instalare sunt (continuare)



g) HDMI розетка / socket / priză