

ВЫВОД КАБЕЛЯ, ЗАГЛУШКА С СУППОРТОМ

Краткое руководство по эксплуатации

Вывод кабеля серии SKANDY товарного знака IEK (далее – вывод кабеля) предназначен для скрытого вывода кабеля из стены (монтажной коробки).

Заглушка с суппортом серии SKANDY товарного знака IEK (далее – заглушка) предназначена для закрытия монтажной коробки декоративной накладкой.

Область применения вывода кабеля и заглушки: для скрытой установки внутри помещений. Вывод кабеля и заглушка устанавливается в стандартные монтажные коробки диаметром 60 мм, глубиной 40 мм.

ВНИМАНИЕ

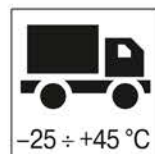
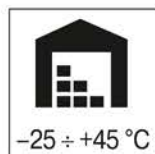
Обязательно убедитесь в отсутствии напряжения на месте работ с помощью указателя напряжения. При монтаже вывода кабеля и заглушки необходимо убедиться в том, что монтажная коробка прочно удерживается в отверстии стены. При закреплении вывода кабеля и заглушки в коробке нужно строго следить за тем, чтобы провода не попадали под распорные лапки.

ЗАПРЕЩАЕТСЯ

Эксплуатация вывода кабеля и заглушки при образовании трещин в процессе эксплуатации или сколов в основании. Осуществлять монтаж при включенном электропитании сети.

Для монтажа в монтажную коробку обеспечить минимальное расхождение распорных лапок путём выкручивания двух винтов, крепящих распорные лапки. Старайтесь не выводить винты из зацепления с гайкой. Установить механизм в монтажную коробку, закрепить с помощью саморезов или закрутить два винта до надёжной фиксации распорными лапками. Винты крепления лапок нужно завинчивать поочередно и равномерно.

Технические данные / Technical data / Техникалық деректер / Date tehnice



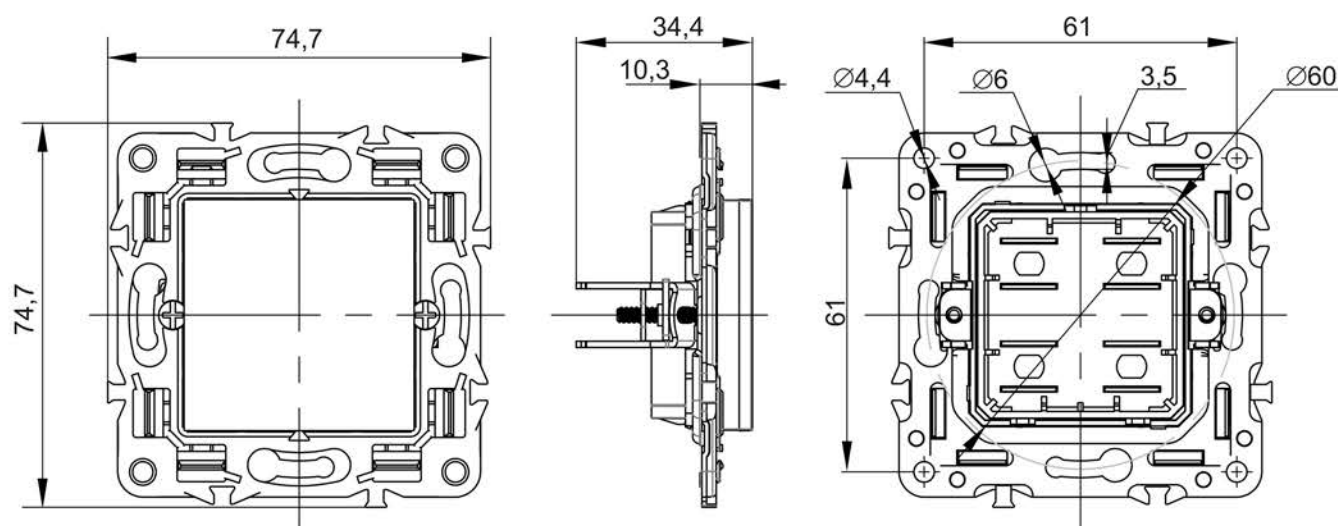
Наименование показателя / Parameter name / Көрсеткіштің атауы / Denumirea indicatorului	Значение для / Value for / Үшін мағынасы / Valoarea pentru	
	SK-O01X*	SK-C01X*
Цвет / Color / Түсі / Culoarea	W – арктический белый / arctic white / арктикалық ақ / alb arctic, M – мятный / mint / жалбыз / mentă, B – бежевый / beige / bej, G – графит / graphite / grafit, N – никель / nickel / nichel, Sa – песочный / sandy / құм / nisip, S – серебряный / silver / күміс / argint, T – титан / titanium / titan, Bl – черный / black / қара / negru, Sh – шампань / champagne / șampanie, Gr – серый / gray / сұр / gri	

Технические данные (продолжение) / Technical data (continuation) / Техникалық деректер (жалғасы) / Date tehnice (continuare)

Наименование показателя / Parameter name / Көрсеткіштің атауы / Denumirea indicatorului	Значение для / Value for / Үшін мағынасы / Valoarea pentru	
	SK-O01X*	SK-C01X*
Комплектность / Complete set / Жиынтықтама / Set complet	изделие – 1 шт., паспорт – 1 экз. (на групповую упаковку) / product – 1 pc., passport – 1 ex. (for group packaging) / бұйым – 1 дн., паспорт – 1 дана (топтық қаптамаға) / produs – 1 buc., pașaport - 1 copie (pentru ambalare de grup)	

X* – кодовое обозначение цветового исполнения изделий / code designation of the product color version / өнім түстерінің кодтық белгіленуі / codificarea culorilor produsului

Габаритные и установочные размеры заглушки / Overall and installation dimensions of the plug / Бітеменің габариттік және орнату өлшемдері / Dimensiunile generale și de instalare ale fișei



Габаритные и установочные размеры вывода кабеля / Overall and installation dimensions of the cable outlet / Кабель шықпасының габариттік және орнату өлшемдері / Dimensiunile generale și de instalare ale ieșirii cablului

