

ТЕРМОСТАТ

Краткое руководство по эксплуатации

Термостат серии SKANDY товарного знака IEK (далее – терморегулятор) предназначен для управления электрическими теплыми полами.

Терморегулятор поддерживает установленную температуру обогреваемой поверхности. Терморегулятор позволяет управлять обогревом пола по выносному датчику (входит в комплект поставки).

Терморегулятор соответствует требованиям технических регламентов ТР ТС 004/2011, ТР ТС 020/2011, ТР ЕАЭС 037/2016.

Терморегулятор применяется для скрытой установки внутри помещений, устанавливается в стандартные монтажные коробки диаметром 60 мм, глубиной 40 мм. Терморегулятор монтируется в стену в непосредственной близости от установочных проводов нагревательного кабеля.

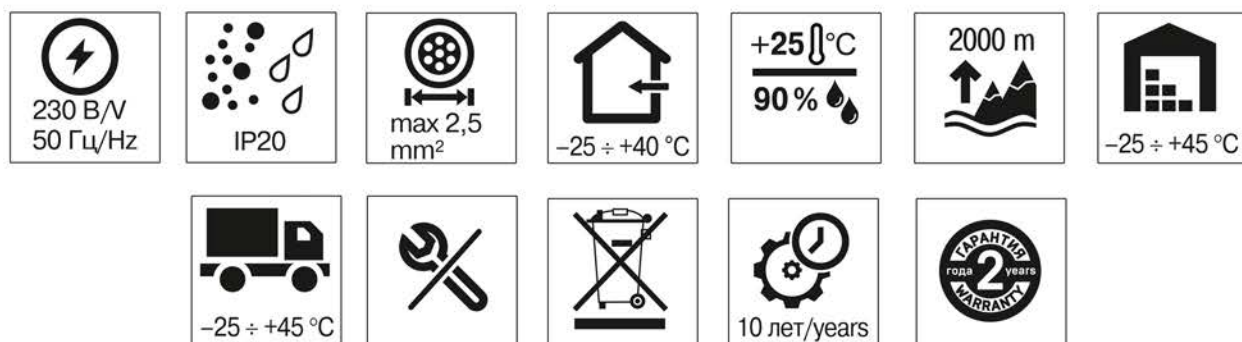
Правила монтажа

Монтаж датчика температуры рекомендуется размещать в гофрированной пластиковой трубке. Торец трубки закрывается герметичной заглушкой, предотвращающей попадание внутрь раствора для крепления плитки или цементного раствора при устройстве теплого пола. Гофрированная трубка с датчиком внутри располагается на уровне нагревательного кабеля, между его витками, на равном удалении от них (рисунок 3). Другой конец трубки с установочным проводом датчика температуры внутри укладывается в подготовленную в полу канавку (штробу) и подводится к месту установки терморегулятора или распаячной коробки. Излишки трубки и установочного провода обрезаются по месту. Монтаж датчика температуры пола производится на этапе установки нагревательного мата, секции или пленки. Терморегулятор устанавливается в конце монтажа теплого пола.

Монтаж терморегулятора: присоедините подготовленные к монтажу электрические провода к винтовым зажимам (рисунок 1). К клеммам «RT+» и «RT-» (полярность при этом не имеет значения) подключается датчик температуры. К клемме «L» подключается фазный провод питания L, к клемме «N» подключается провод нейтрали N. К клеммам «L1» и «N1» подключается вывод нагревательного элемента (секции, мата). Установите механизм в монтажную коробку, закрепить с помощью саморезов. При необходимости установите декоративную рамку, приобретаемую отдельно.

Работа с терморегулятором: включение/отключение терморегулятора с помощью нажатия сенсорной клавиши на корпусе в течении 5 секунд. Регулировка температуры нагрева осуществляется помощью вращения кольца (шайбы). На экране отображается температура нагрева. Контурная подсветка красного цвета означает что идет процесс нагрева. Контурная подсветка синего цвета означает что достигнута заданная температуры нагрева.

Технические данные / Technical data / Техникалық деректер / Date tehnice



Наименование показателя / Parameter name / Көрсеткіштің атауы / Denumirea indicatorului	Значение для / Value for / Үшін мағынасы / Valoarea pentru
	SK-T01X*
Ток нагрузки / Load current / Жүктеме тогы / Curent de sarcină, A	16
Мощность / Power / Қуаты / Putere, кВт/kW	3,5
Шаг регулировки / Adjustment step / Ретке келтіру қадамы / Etapa de reglare, °C	1
Пределы регулирования температуры / Temperature control limits / Температураны реттеу шектері / Secțiunea a conductoarelor conectate / Limite de control al temperaturii, °C	+5 ÷ +45 (± 5 %)
Длина кабеля датчика / Temperature sensor cable length / Датчиктің кабелінің ұзындығы / Lungime cablu senzor, м/m	2,4
Датчик температуры / Temperature sensor / Температура датчигі / Sensor de temperatura	NTC 10 kOhm
Цвет / Color / Түсі / Culoarea	W – арктический белый / arctic white / арктикалық ақ / alb arctic, M – мятный / mint / жалбыз / mentă, B – бежевый / beige / беј, G – графит / graphite / графит, N – никель / nickel / nichel, Sa – песочный / sandy / құм / nisip, S-серебряный / silver / күміс / argint, T – титан / titanium / titan, Bl – черный / black / қара / negru, Sh – шампань / champagne / șampanie, Gr – серый / gray / сұр / gri
Комплектность / Complete set / Жиынтықтама / Set complet	изделие – 1 шт., паспорт – 1 экз. (на групповую упаковку) / product – 1 pc., passport – 1 ex. (for group packaging) / бұйым – 1 дн., паспорт – 1 дана (топтық қаптамаға) / produs – 1 buc., pașaport – 1 copie (pentru ambalare de grup)

X* – кодовое обозначение цветового исполнения изделий / code designation of the product color version / өнім түстерінің кодтық белгіленуі / codificarea culorilor produsului

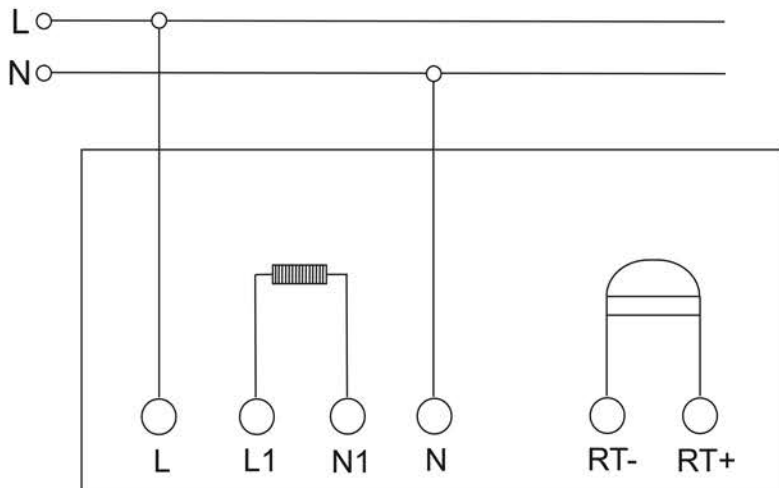


Рисунок 1 – Электрическая схема подключения терморегулятора / Figure 1 – Electrical diagram for connecting the thermostat / 1 сурет – Термореттегішті жалғаудың электрлік схемасы / Figura 1 – Circuitul electric al termostatului

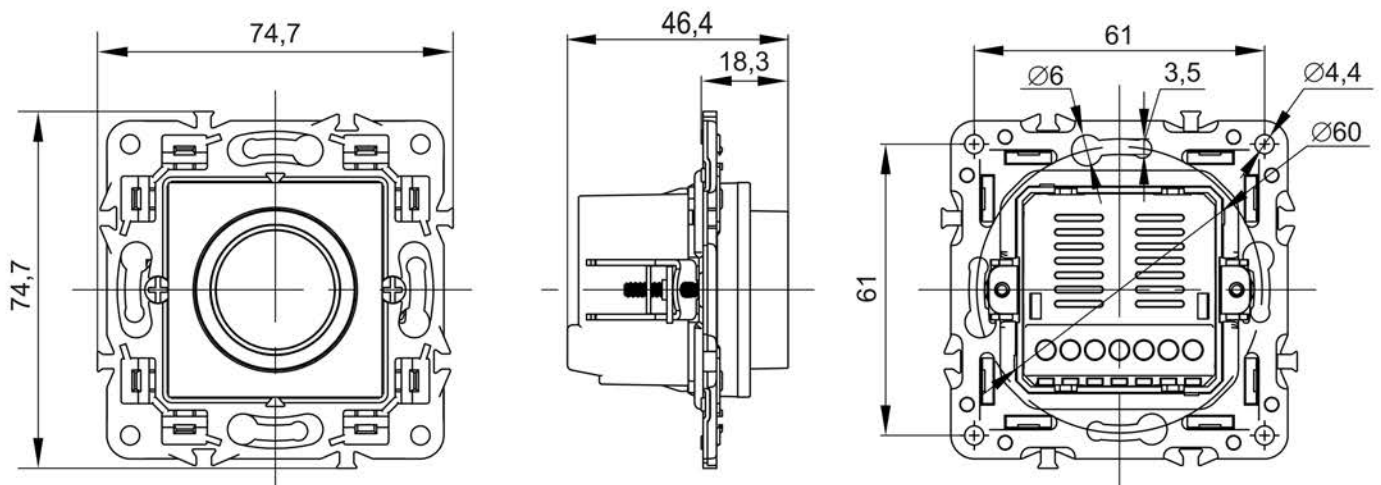


Рисунок 2 – Габаритные и установочные размеры терморегулятора / Figure 2 – Overall and installation dimensions of the thermostatic regulator / 2 сурет – Термореттегіштің габариттік және орнату өлшемдері / Figura 2 – Dimensiunile generale și de instalare ale termostatului

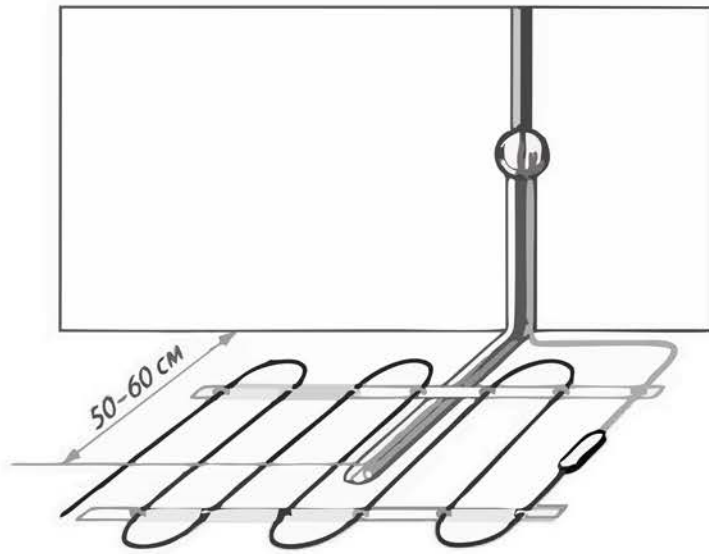


Рисунок 3 – Монтаж терморегулятора /
Figure 3 – Installation of the thermostat /
3 сурет – Термореттегішті монтаждау /
Figura 3 – Instalarea termostatului