

Щиты распределительные встраиваемые пластиковые Nova IP40 EKF PROxima



Корпуса пластиковые серии Nova предназначены для сборки силовых, слаботочных и комбинированных щитов. На DIN-рейки устанавливается модульное оборудование. На монтажные платы – антенные разветвители, Wi-Fi-роутеры, патч-панели и иное слаботочное оборудование. Щит устанавливается как в бетонные и кирпичные стены, так и в гипсокартон. К основаниям щитов отдельно приобретаются двери необходимого размера и материала на выбор – пластик, металл или металл с перфорацией.



Шасси с DIN-рейками уже в сборе



Гребенка для фиксации входящих кабелей



Розетка в комплекте в комбинированном исполнении












Кабельные фланцы



Регулировка глубины установки двери

Изображение	Наименование	Габариты (В × Ш × Г), мм	Габариты ниши (В × Ш × Г), мм	Артикул
	Дверь металлическая для щита Nova 1 габарит IP40 EKF PROxima	317 × 346 × 7	–	nv-door-m-1
	Дверь металлическая для щита Nova 2 габарит IP40 EKF PROxima	442 × 346 × 7	–	nv-door-m-2
	Дверь металлическая для щита Nova 3 габарит IP40 EKF PROxima	592 × 346 × 7	–	nv-door-m-3
	Дверь металлическая для щита Nova 4 габарит IP40 EKF PROxima	717 × 346 × 7	–	nv-door-m-4
	Дверь металлическая для щита Nova 5 габарит IP40 EKF PROxima	842 × 346 × 7	–	nv-door-m-5
	Дверь металлическая с перфорацией для щита Nova 2 габарит IP40 EKF PROxima	442 × 346 × 7	–	nv-door-pm-2
	Дверь металлическая с перфорацией для щита Nova 3 габарит IP40 EKF PROxima	592 × 346 × 7	–	nv-door-pm-3
	Дверь металлическая с перфорацией для щита Nova 4 габарит IP40 EKF PROxima	717 × 346 × 7	–	nv-door-pm-4
	Дверь металлическая с перфорацией для щита Nova 5 габарит IP40 EKF PROxima	842 × 346 × 7	–	nv-door-pm-5
	Дверь пластиковая для щита Nova 1 габарит IP40 EKF PROxima	317 × 346 × 7	–	nv-door-p-1
	Дверь пластиковая для щита Nova 2 габарит IP40 EKF PROxima	442 × 346 × 7	–	nv-door-p-2
	Дверь пластиковая для щита Nova 3 габарит IP40 EKF PROxima	592 × 346 × 7	–	nv-door-p-3
	Основание силового щита Nova [с DIN-рейками] 12 модулей IP40 EKF PROxima	317 × 346 × 92	272 × 311 × 90	nv-pbase-12
	Основание силового щита Nova [с DIN-рейками] 24 модулей IP40 EKF PROxima	442 × 346 × 92	401 × 311 × 90	nv-pbase-24
	Основание силового щита Nova [с DIN-рейками] 36 модулей IP40 EKF PROxima	592 × 346 × 92	555 × 311 × 90	nv-pbase-36
	Основание силового щита Nova [с DIN-рейками] 48 модулей IP40 EKF PROxima	717 × 346 × 92	677 × 311 × 90	nv-pbase-48
	Основание силового щита Nova [с DIN-рейками] 60 модулей IP40 EKF PROxima	842 × 346 × 92	799 × 311 × 90	nv-pbase-60
	Основание слаботочного щита Nova [с монт. платой] 2 габарит IP40 EKF PROxima	442 × 346 × 92	401 × 311 × 90	nv-mbase-2
	Основание слаботочного щита Nova [с монт. платой] 3 габарит IP40 EKF PROxima	592 × 346 × 92	555 × 311 × 90	nv-mbase-3
	Основание слаботочного щита Nova [с монт. платой] 4 габарит IP40 EKF PROxima	717 × 346 × 92	677 × 311 × 90	nv-mbase-4
	Основание слаботочного щита Nova [с монт. платой] 5 габарит IP40 EKF PROxima	842 × 346 × 92	799 × 311 × 90	nv-mbase-5

Изображение	Наименование	Габариты (В × Ш × Г), мм	Габариты ниши (В × Ш × Г), мм	Артикул
	Основание комбинир. щита Nova [1 DIN-рейка + 2 монтажные платы] 3 габарит IP40 EKF PROxima	592 × 346 × 92	555 × 311 × 90	nv-cbase-1+2
	Основание комбинир. щита Nova [2 DIN-рейки + 2 монтажные платы] 4 габарит IP40 EKF PROxima	717 × 346 × 92	677 × 311 × 90	nv-cbase-2+2
	Основание комбинир. щита Nova [2 DIN-рейки + 3 монтажные платы] 5 габарит IP40 EKF PROxima	842 × 346 × 92	799 × 311 × 90	nv-cbase-2+3
	Основание комбинир. щита Nova [3 DIN-рейки + 1 монтажная плата] 5 габарит IP40 EKF PROxima	842 × 346 × 92	799 × 311 × 90	nv-cbase-3+1
	Держатель Wi-Fi роутера Nova EKF PROxima	-	-	nv-h-wifi
	Держатель для двойной розетки Nova EKF PROxima	-	-	nv-h-socket
	Заглушка пластмассовая на 12 модулей для щита Nova EKF PROxima	-	-	nv-cover
	Замок с ключом металлический для щита Nova EKF PROxima	-	-	nv-lock
	Комплект для вертикального соединения для щитов Nova EKF PROxima	-	-	nv-vertic
	Комплект для горизонтального соединения для щитов Nova EKF PROxima	-	-	nv-horiz
	Модульная розетка 16 А Nova EKF PROxima	-	-	nv-socket
	Патч-панель для 12 модулей RJ45 Nova EKF PROxima	-	-	nv-pp12
	Встраиваемый силовой щит "Nova" 12 модулей с пластиковой дверью IP40 EKF PROxima	325 × 354 × 95	272 × 311 × 90	nv-pb-pd-1
	Встраиваемый силовой щит "Nova" 24 модулей с пластиковой дверью IP40 EKF PROxima	457 × 354 × 95	401 × 311 × 90	nv-pb-pd-2
	Встраиваемый силовой щит "Nova" 36 модулей с пластиковой дверью IP40 EKF PROxima	600 × 354 × 95	555 × 311 × 90	nv-pb-pd-3
	Встраиваемый силовой щит "Nova" 48 модулей с металлической дверью IP40 EKF PROxima	677 × 354 × 95	677 × 311 × 90	nv-pb-md-4
	Встраиваемый силовой щит "Nova" 60 модулей с металлической дверью IP40 EKF PROxima	857 × 354 × 95	799 × 311 × 90	nv-pb-md-5
	Встраиваемый слаботочный щит "Nova" 2 габарит с пластиковой дверью IP40 EKF PROxima	457 × 354 × 95	401 × 311 × 90	nv-mb-pd-2
	Встраиваемый слаботочный щит "Nova" 3 габарит с пластиковой дверью IP40 EKF PROxima	600 × 354 × 95	555 × 311 × 90	nv-mb-pd-3
	Держатель для установки шин N/PE (без шин) для щитов "Nova" EKF PROxima	-	-	nv-bh-1

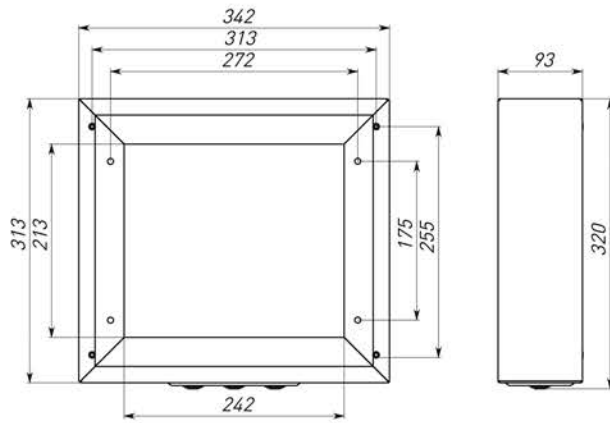
Изображение	Наименование	Габариты (В × Ш × Г), мм	Габариты ниши (В × Ш × Г), мм	Артикул
	Держатель двойной для установки шин N/PE (без шин) для щитов "Nova" EKF PROxima	-	-	nv-bh-2
	Кожух для навесного монтажа щита "Nova" 1 Габарит EKF PROxima	320 × 342 × 93	-	nv-cover-1
	Кожух для навесного монтажа щита "Nova" 2 Габарит EKF PROxima	445 × 342 × 93	-	nv-cover-2
	Кожух для навесного монтажа щита "Nova" 3 Габарит EKF PROxima	595 × 342 × 93	-	nv-cover-3
	Кожух для навесного монтажа щита "Nova" 4 Габарит EKF PROxima	720 × 342 × 93	-	nv-cover-4
	Кожух для навесного монтажа щита "Nova" 5 Габарит EKF PROxima	845 × 342 × 93	-	nv-cover-5

ТЕХНИЧЕСКИЕ ХАРАКТЕРИСТИКИ

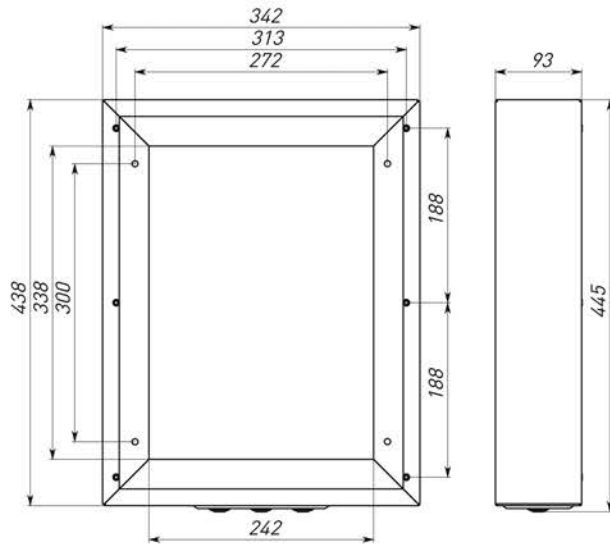
Параметры	Основание силового щита nv-rbase-12 Основание силового щита nv-rbase-24 Основание силового щита nv-rbase-36 Основание силового щита nv-rbase-48 Основание силового щита nv-rbase-60 Основание слаботочного щита nv-mbase-2 Основание слаботочного щита nv-mbase-3 Основание слаботочного щита nv-mbase-4 Основание слаботочного щита nv-mbase-5 Основание комбинир. щита nv-cbase-1+2 Основание комбинир. щита nv-cbase-2+2 Основание комбинир. щита nv-cbase-3+1 Основание комбинир. щита nv-cbase-2+1													
	12+2	24+4	36+6	48+8	60+10	-	-	-	-	12+2	24+4	36+6	24+4	
Номинальное напряжение, В	230/400													
Номинальный ток, А	63													
Макс. кол-во модулей	12+2	24+4	36+6	48+8	60+10	-	-	-	-	12+2	24+4	36+6	24+4	
Монтажные платы	-	-	-	-	-	1 × (172 × 250) +1 × (110 × 250)	1 × (172 × 250) +2(110 × 250)	1 × (172 × 250) +3 × (110 × 250)	1 × (172 × 250) +4 × (110 × 250)	2 × (110 × 250)	2 × (110 × 250)	1 × (170 × 250)	3 × (110 × 250)	
Количество шин	6+6 N 15 PE	7+7+8 N 20 PE	8+8+10 N 26 PE	8+8+8+8 N 30 PE	10+10+8 N 30 PE	-	-	-	-	6+6 N 15 PE	7+7+8 N 20 PE	8+8+10 N 26 PE	7+7+8 N 20 PE	
Материал корпуса	Пластик													
Класс ударопрочности	IK08													
Цвет корпуса и дверцы	RAL-9003 (белый)													
Способ установки	Встраиваемый													
Температура эксплуатации	-25 °C / +60 °C													
Габарит корпуса	1	2	3	4	5	2	3	4	5	3	4	5	5	
Масса нетто, кг	1,1	1,5	1,9	2,4	2,9	1,5	1,9	2,4	3	1,3	1,7	2,2	2,7	
Степень защиты по ГОСТ 14254	IP40													
Климатическое исполнение по ГОСТ 15150	УХЛ3													
Тип двери (приобретается отдельно)														
Пластик	+	+	+			+	+			+	+			
Металл	+	+	+	+	+	+	+	+	+	+	+	+	+	
Металл с перфорацией		+	+	+	+	+	+	+	+	+	+	+	+	

Габаритные и установочные размеры

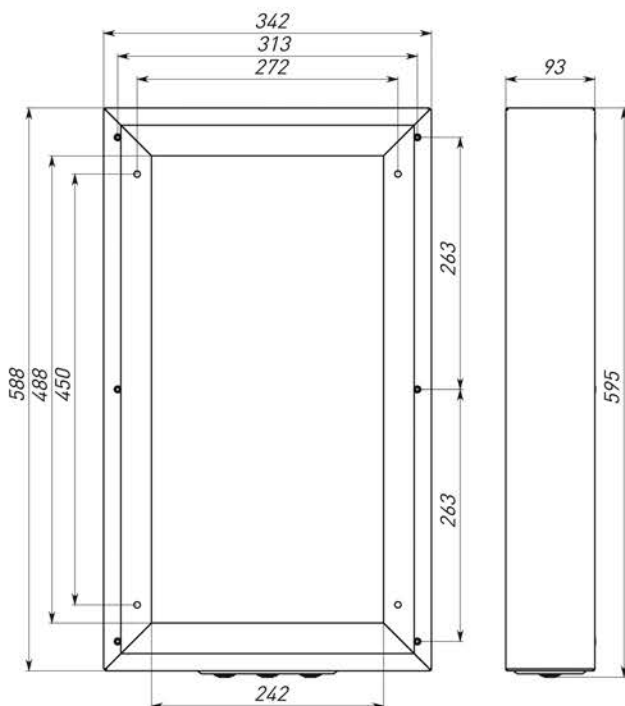
Nova 1



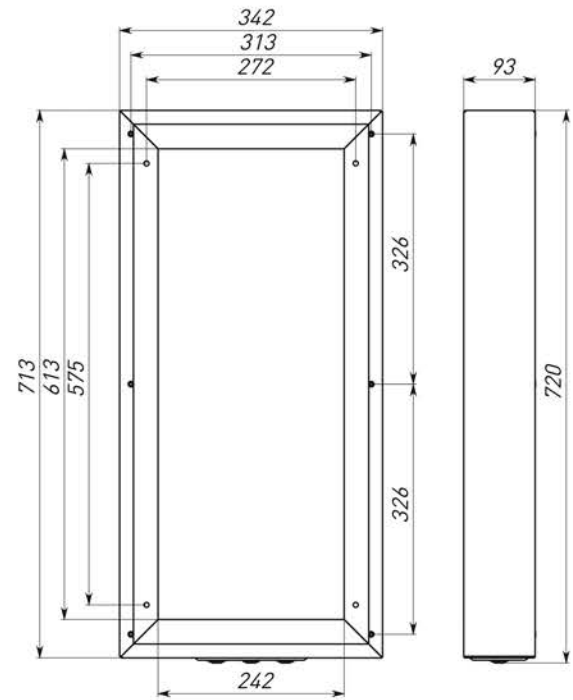
Nova 2



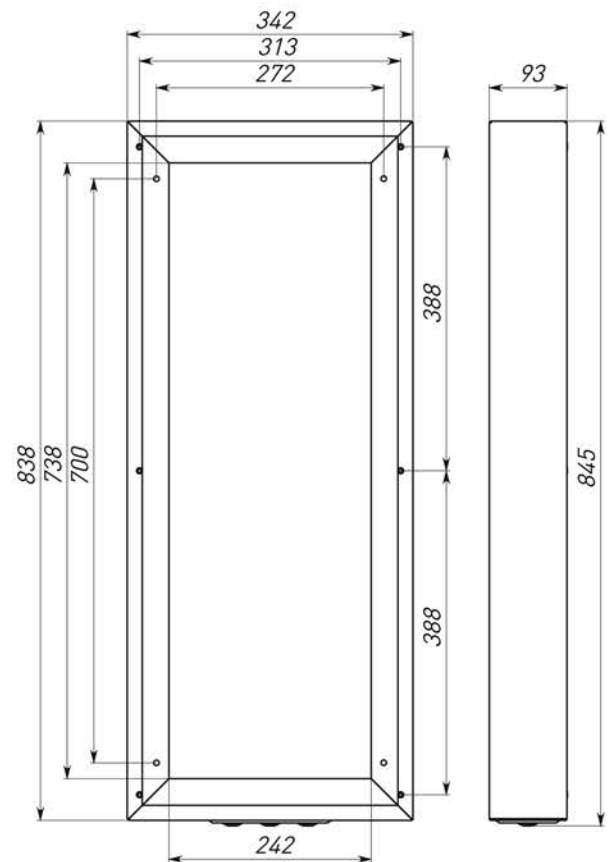
Nova 3

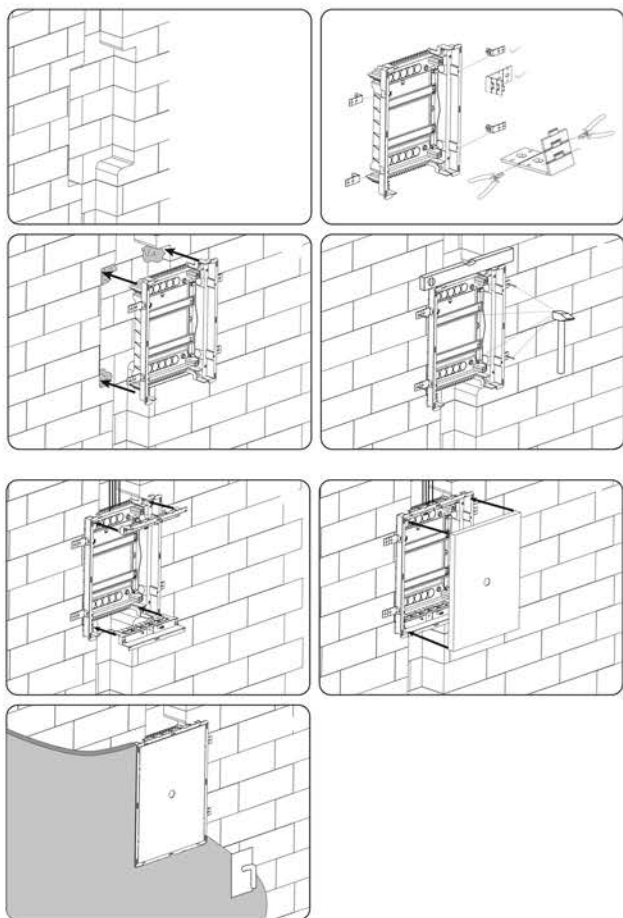
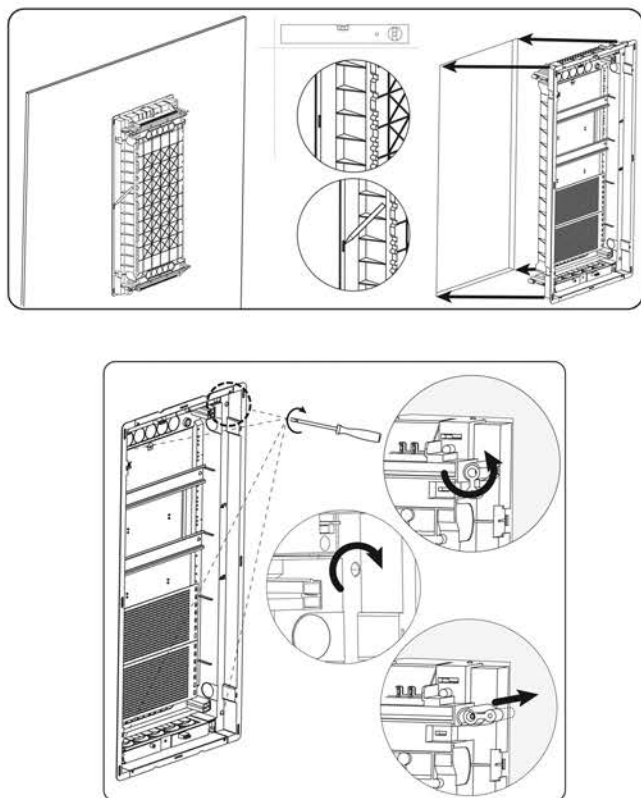


Nova 4

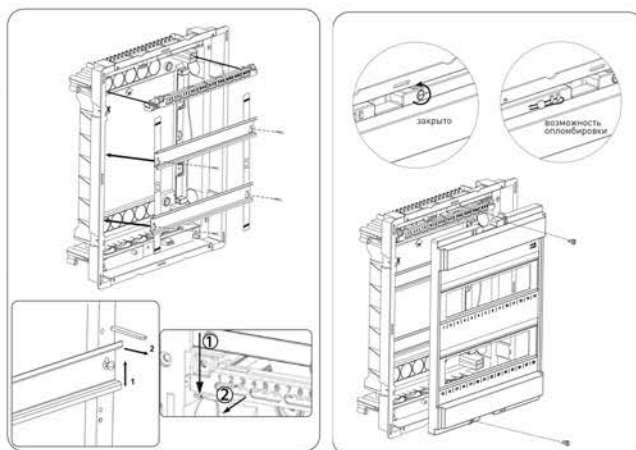


Nova 5

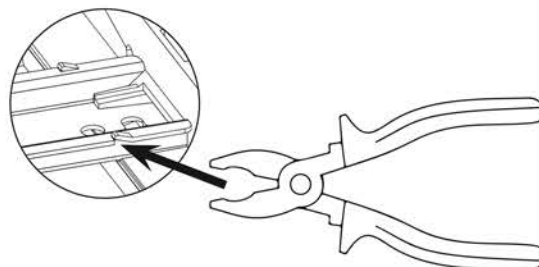


Особенности эксплуатации и монтажа
1. Монтаж в твердые стены (бетон, кирпич, блоки).

2. Монтаж в гипсокартон.

3. Монтаж внутри щитов.

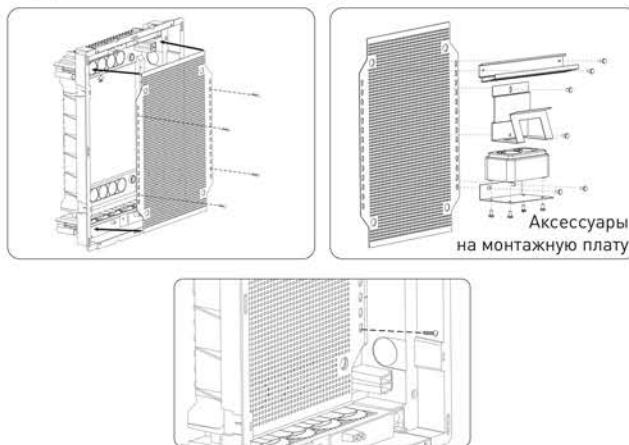
Монтаж оборудования внутри силового основания.



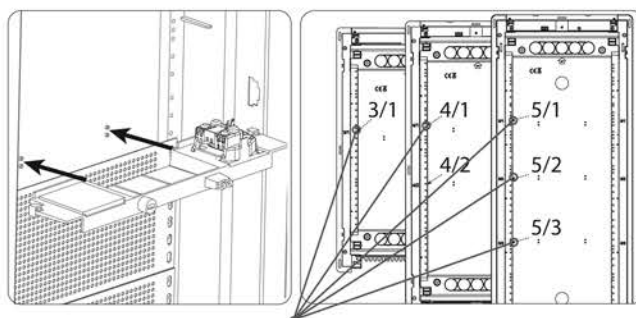
Для установки дополнительных модулей по бокам DIN-рейки необходимо загнуть пазы.



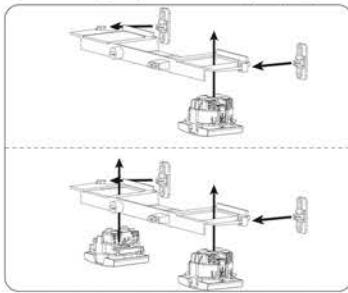
Установка монтажной платы и дополнительных аксессуаров внутри слаботочного или комбинированного щита.



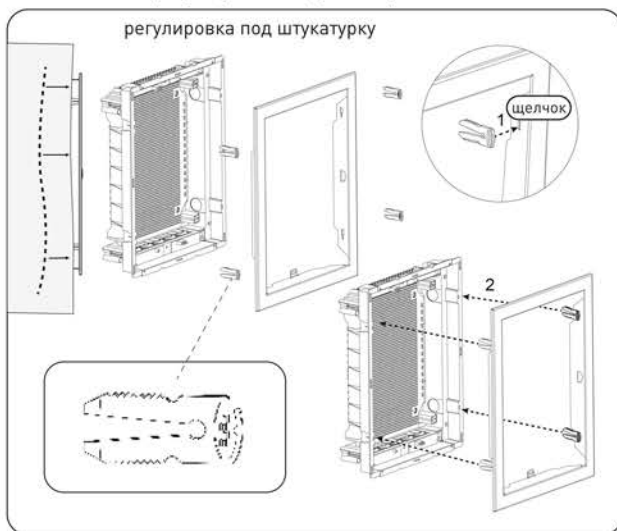
Установка перегородки и дополнительной модульной розетки (приобретается отдельно) внутри комбинированного щита.



Место для установки перегородки

**4. Установка двери.**

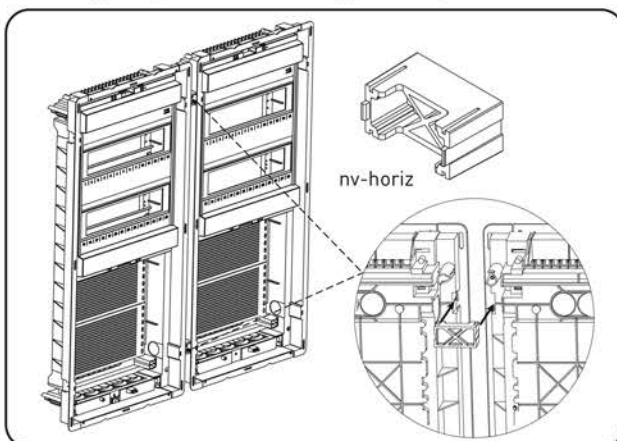
Крепление рамки двери при помощи четырех защелок с возможностью регулировки глубины прилегания к основанию.



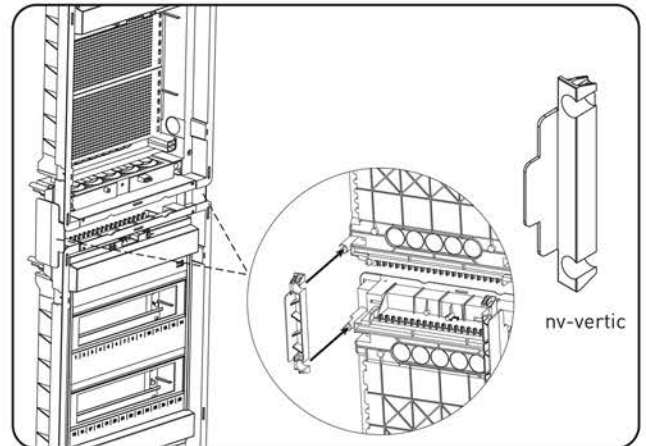
Дополнительная фиксация двери с помощью крепления двери в двух точках (в комплекте только с металлическими дверьми).

**5. Соединение щитов между собой.**

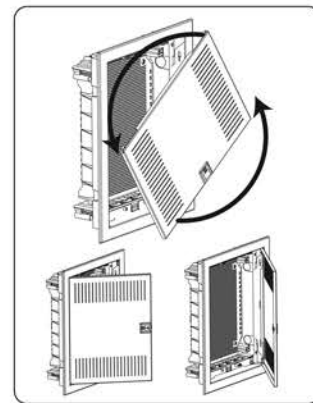
Комплект для горизонтального соединения арт. nv-horiz.



Комплект для вертикального соединения арт. nv-vertic.



Возможность установки двери как справа, так и слева.

**Типовая комплектация**

Основание силового щита

1. Корпус щита с DIN-рейками, шинами N/PE, пластроном и двумя съемными фланцами – 1 шт.
2. Монтажные пластины – 4 шт.
3. Комплект монтажа для полых стен – 1 шт.
4. Крепления пластрона – 2 шт.
5. Заглушка пластрона 6 модулей – 1 шт.
6. Модульная наклейка – 1 шт.

Основание слаботочного щита

1. Корпус щита с монтажными платами и двумя съемными фланцами – 1 шт.
2. Монтажные пластины – 4 шт.
3. Комплект монтажа для полых стен – 1 шт.

Основание комбинированного щита

1. Корпус щита с монтажными платами, DIN-рейками, шинами N/PE, пластроном и двумя съемными фланцами – 1 шт.
2. Монтажные пластины – 4 шт.
3. Комплект монтажа для полых стен – 1 шт.
4. Крепления пластрона – 2 шт.
5. Перегородка с креплением и модульной розеткой – 1 шт.
6. Заглушка пластрона 6 модулей – 1 шт.
7. Модульная наклейка – 1 шт.

Пластиковая дверь

1. Дверь с рамкой – 1 шт.
2. Защелка для установки и регулировки двери – 4 шт.

Металлическая дверь

1. Дверь с рамкой – 1 шт.
2. Защелка для установки и регулировки двери – 4 шт.
3. Крепление двери в двух точках – 2 шт.