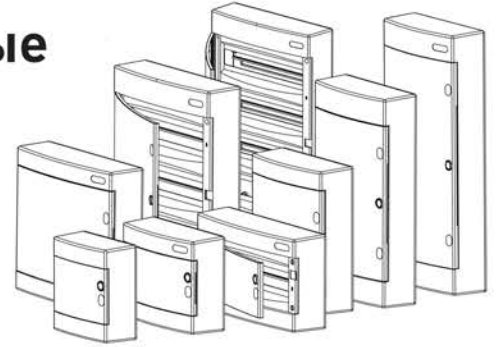




ПАСПОРТ-ИНСТРУКЦИЯ Щиты распределительные пластиковые Unix IP40 EKF PROxima

1 НАЗНАЧЕНИЕ

Корпуса пластиковые серии «Unix» предназначены для сборки силовых распределительных и слаботочных щитов. На DIN-рейки устанавливается модульное оборудование. На монтажные платы - антенные разветвители, Wi-Fi роутеры, патч-панели и иное слаботочное оборудование. Щиты устанавливаются на поверхность стены.



2 ТЕХНИЧЕСКИЕ ХАРАКТЕРИСТИКИ

Номинальное напряжение, В: 230/400

Номинальный ток, А: 63

Материал корпуса: Пластик

Класс ударопрочности: IK07

Цвет корпуса: Белый

Способ установки: Навесной

Температура эксплуатации: -25°C / +60°C

Степень защиты по ГОСТ 14254: IP40

Таблица 1

Артикул	Наименование	Макс. кол-во модулей	Кол-во шин N	Кол-во шин PE	Монтажные платы, шт	Цвет дверцы	Масса нетто, кг	Внешние габариты, мм
ux-1x24-n	Щит распределительный навесной «Unix» прозрачная дверь 1x24 модулей IP40 EKF PROxima	24	7+7+8	15	-	Темная прозрачная	2,5	236 x 503 x 112
ux-1x24-nw	Щит распределительный навесной «Unix» белая дверь 1x24 модулей IP40 EKF PROxima	24	7+7+8	15	-	Белая спрощенная	2,5	236 x 503 x 112
ux-2x12-n	Щит распределительный навесной «Unix» прозрачная дверь 2x12 модулей IP40 EKF PROxima	24	7+7+8	15	-	Темная прозрачная	1,4	361 x 287 x 112
ux-2x12-nw	Щит распределительный навесной «Unix» белая дверь 2x12 модулей IP40 EKF PROxima	24	7+7+8	15	-	Белая спрощенная	1,4	361 x 287 x 112
ux-2x18-n	Щит распределительный навесной «Unix» прозрачная дверь 2x18 модулей IP40 EKF PROxima	36	8+4+4+10	26	-	Темная прозрачная	1,8	361 x 396 x 112
ux-2x18-nw	Щит распределительный навесной «Unix» белая дверь 2x18 модулей IP40 EKF PROxima	36	8+4+4+10	26	-	Белая спрощенная	1,8	361 x 396 x 112
ux-3x12-n	Щит распределительный навесной «Unix» прозрачная дверь 3x12 модулей IP40 EKF PROxima	36	8+4+4+10	26	-	Темная прозрачная	1,9	485 x 287 x 112
ux-3x12-nw	Щит распределительный навесной «Unix» белая дверь 3x12 модулей IP40 EKF PROxima	36	8+4+4+10	26	-	Белая спрощенная	1,9	485 x 287 x 112
ux-4x12-n	Щит распределительный навесной «Unix» прозрачная дверь 4x12 модулей IP40 EKF PROxima	48	8+8+8+8	30	-	Темная прозрачная	2,4	653 x 287 x 112
ux-4x12-nw	Щит распределительный навесной «Unix» белая дверь 4x12 модулей IP40 EKF PROxima	48	8+8+8+8	30	-	Белая спрощенная	2,4	653 x 287 x 112
ux-3x18-n	Щит распределительный навесной «Unix» прозрачная дверь 3x18 модулей IP40 EKF PROxima	54	10+10+10+10	30	-	Темная прозрачная	2,6	526 x 396 x 112
ux-3x18-nw	Щит распределительный навесной «Unix» белая дверь 3x18 модулей IP40 EKF PROxima	54	10+10+10+10	30	-	Белая спрощенная	2,6	526 x 396 x 112
ux-4x18-n	Щит распределительный навесной «Unix» прозрачная дверь 4x18 модулей IP40 EKF PROxima	72	13+13+13+13	30+30	-	Темная прозрачная	2,8	651 x 396 x 112
ux-4x18-nw	Щит распределительный навесной «Unix» белая дверь 4x18 модулей IP40 EKF PROxima	72	13+13+13+13	30+30	-	Белая спрощенная	2,8	651 x 396 x 112
ux-2m-n	Щит слаботочный навесной «Unix» прозрачная дверь 2 габарит IP40 EKF PROxima	-	/	/	1	Темная прозрачная	1,3	361 x 287 x 112
ux-2m-nw	Щит слаботочный навесной «Unix» белая дверь 2 габарит IP40 EKF PROxima	-	/	/	1	Белая спрощенная	1,3	361 x 287 x 112
ux-2m-n-xl	Щит слаботочный навесной «Unix» прозрачная дверь 2 габарит увеличенный IP40 EKF PROxima	-	/	/	1	Темная прозрачная	1,8	361 x 396 x 112
ux-2m-nw-xl	Щит слаботочный навесной «Unix» белая дверь 2 габарит увеличенный IP40 EKF PROxima	-	/	/	1	Белая спрощенная	1,8	361 x 396 x 112
ux-3m-n	Щит слаботочный навесной «Unix» прозрачная дверь 3 габарит IP40 EKF PROxima	-	/	/	1	Темная прозрачная	1,9	485 x 287 x 112
ux-3m-nw	Щит слаботочный навесной «Unix» белая дверь 3 габарит IP40 EKF PROxima	-	/	/	1	Белая спрощенная	1,9	485 x 287 x 112

Продолжение таблицы 1

Артикул	Наименование	Макс. кол-во модулей	Кол-во шин N	Кол-во шин PE	Мон-тажные платы, шт	Цвет дверцы	Масса нетто, кг	Внешние габариты, мм
ux-3m-n-xl	Щит слаботочный навесной «Unix» прозрачная дверь 3 габарит увеличенный IP40 EKF PROxima	-	/	/	1	Темная прозрачная	2,5	526 x 396 x 112
ux-3m-nw-xl	Щит слаботочный навесной «Unix» белая дверь 3 габарит увеличенный IP40 EKF PROxima	-	/	/	1	Белая спрощенная	2,5	526 x 396 x 112
ux-4m-n	Щит слаботочный навесной «Unix» прозрачная дверь 4 габарит IP40 EKF PROxima	-	/	/	1	Темная прозрачная	2,6	653 x 287 x 112
ux-4m-nw	Щит слаботочный навесной «Unix» белая дверь 4 габарит IP40 EKF PROxima	-	/	/	1	Белая спрощенная	2,6	653 x 287 x 112
ux-4m-n-xl	Щит слаботочный навесной «Unix» прозрачная дверь 4 габарит увеличенный IP40 EKF PROxima	-	/	/	1	Темная прозрачная	3,5	651 x 396 x 112
ux-4m-nw-xl	Щит слаботочный навесной «Unix» белая дверь 4 габарит увеличенный IP40 EKF PROxima	-	/	/	1	Белая спрощенная	3,5	651 x 396 x 112
ux-2x12+1m-n	Щит комбинированный «Unix» прозрачная дверь (2x12 модулей + 1 монтажная плата) 4 габарит IP40 EKF PROxima	24	7+7+8	15	1	Темная прозрачная	2,6	653 x 287 x 112
ux-2x12+1m-nw	Щит комбинированный «Unix» белая дверь (2x12 модулей + 1 монтажная плата) 4 габарит IP40 EKF PROxima	24	7+7+8	15	1	Белая спрощенная	2,6	653 x 287 x 112
ux-2x18+1m-n	Щит комбинированный «Unix» прозрачная дверь (2x18 модулей + 1 монтажная плата) 4 габарит IP40 EKF PROxima	36	8+4+4+10	26	1	Темная прозрачная	3,4	651 x 396 x 112
ux-2x18+1m-nw	Щит комбинированный «Unix» белая дверь (2x18 модулей + 1 монтажная плата) 4 габарит IP40 EKF PROxima	36	8+4+4+10	26	1	Белая спрощенная	3,4	651 x 396 x 112

3 ГАБАРИТНЫЕ РАЗМЕРЫ

Таблица 2

Артикул	A (мм)	B (мм)	C (мм)	D (мм)	E (мм)
ux-2x12-n / ux-2x12-nw / ux-2m-n / ux-2m-nw	361	287	112	232	180
ux-3x12-n / ux-3x12-nw / ux-3m-n / ux-3m-nw	485	287	112	357	180
ux-4x12-n / ux-4x12-nw / ux-4m-n / ux-4m-nw / ux-2x12+1m-n / ux-2x12+1m-nw	652	287	112	482	180
ux-2x18-n / ux-2x18-nw / ux-2m-n-xl / ux-2m-nw-xl	361	396	112	232	289
ux-3x18-n / ux-3x18-nw / ux-3m-n-xl / ux-3m-nw-xl	526	396	112	357	289
ux-4x18-n / ux-4x18-nw / ux-4m-n-xl / ux-4m-nw-xl / ux-2x18+1m-n / ux-2x18+1m-nw	651	396	112	482	289
ux-1x24-n / ux-1x24-nw	236	503	112	107	396

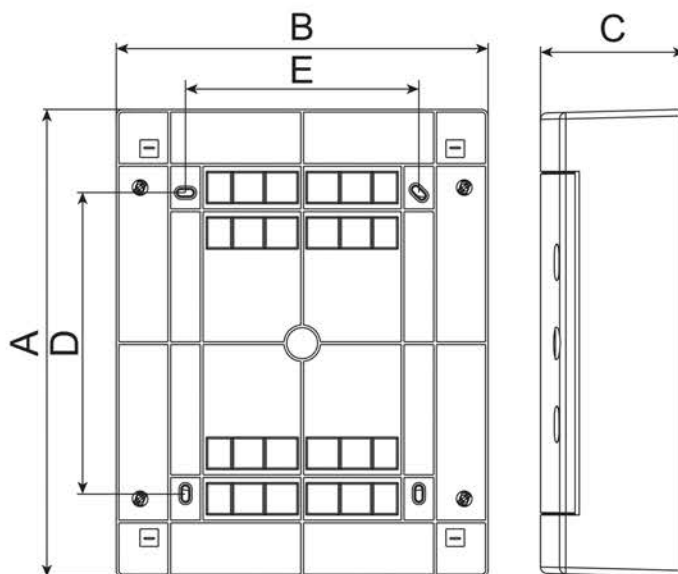


Рис. 1

4 ТИПОВАЯ КОМПЛЕКТАЦИЯ

Таблица 3

Щит распределительный навесной «Unix» IP40	Щит слаботочный навесной «Unix» IP40	Щит комбинированный навесной «Unix» IP40
основание бокса - 1 шт защитный пластрон (лицевая панель) - 1 шт установленные DIN-рейки - 1, 2, 3 или 4 шт. (в зависимости от кол-ва модулей) установленный шинный кожух с шинами N и PE - 1, 2, 3 или 4 шт. (в зависимости от кол-ва модулей) комплект крепления для монтажа на стену - 1 шт	основание бокса - 1 шт защитный пластрон (лицевая панель) - 1 шт перфорированная монтажная плата - 1 шт комплект крепления для монтажа на стену - 1 шт	основание бокса - 1 шт защитный пластрон (лицевая панель) - 1 шт установленные DIN-рейки - 1, 2, 3 или 4 шт. (в зависимости от кол-ва модулей) защитный пластрон (лицевая панель) - 1 шт установленный шинный кожух с шинами N и PE - 1, 2, 3 или 4 шт. (в зависимости от кол-ва модулей) комплект крепления для монтажа на стену - 1 шт

5 УСЛОВИЯ ТРАНСПОРТИРОВКИ И ХРАНЕНИЯ

Транспортирование должно осуществляться в любом закрытом транспорте, обеспечивающем предохранение упакованных изделий от механических воздействий и атмосферных осадков. Хранение должно осуществляться в упаковке производителя в помещениях с естественной вентиляцией при температуре от - 25 °С до + 40 °С. Срок хранения в упаковке производителя и при соблюдении вышеуказанных условий не более 5 лет, с даты производства. При обнаружении неисправностей в период гарантийных обязательств обращаться по месту покупки товара.

6 ГАРАНТИЯ ИЗГОТОВИТЕЛЯ

6.1 Изготовитель гарантирует соответствие изделий требованиям технической документации при соблюдении потребителем условий эксплуатации, транспортирования и хранения.

6.2 Срок службы: 10 лет.

6.3 Срок хранения, исчисляемый с даты производства: 5 лет.

6.4 Гарантийный срок эксплуатации, исчисляемый с даты продажи: 5 лет.

7 ИНСТРУКЦИЯ ПО СБОРКЕ И УСТАНОВКЕ

7.1 Внешний монтаж

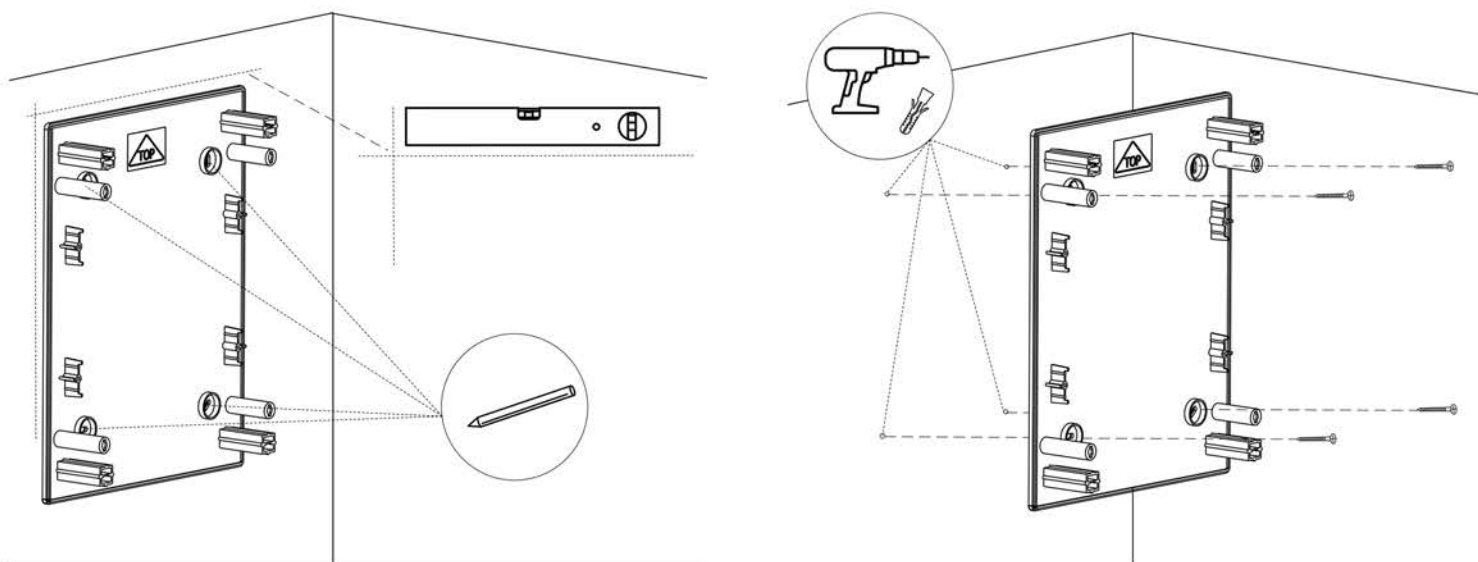


Рис. 2

7.2 Внутренний монтаж слаботочного щита

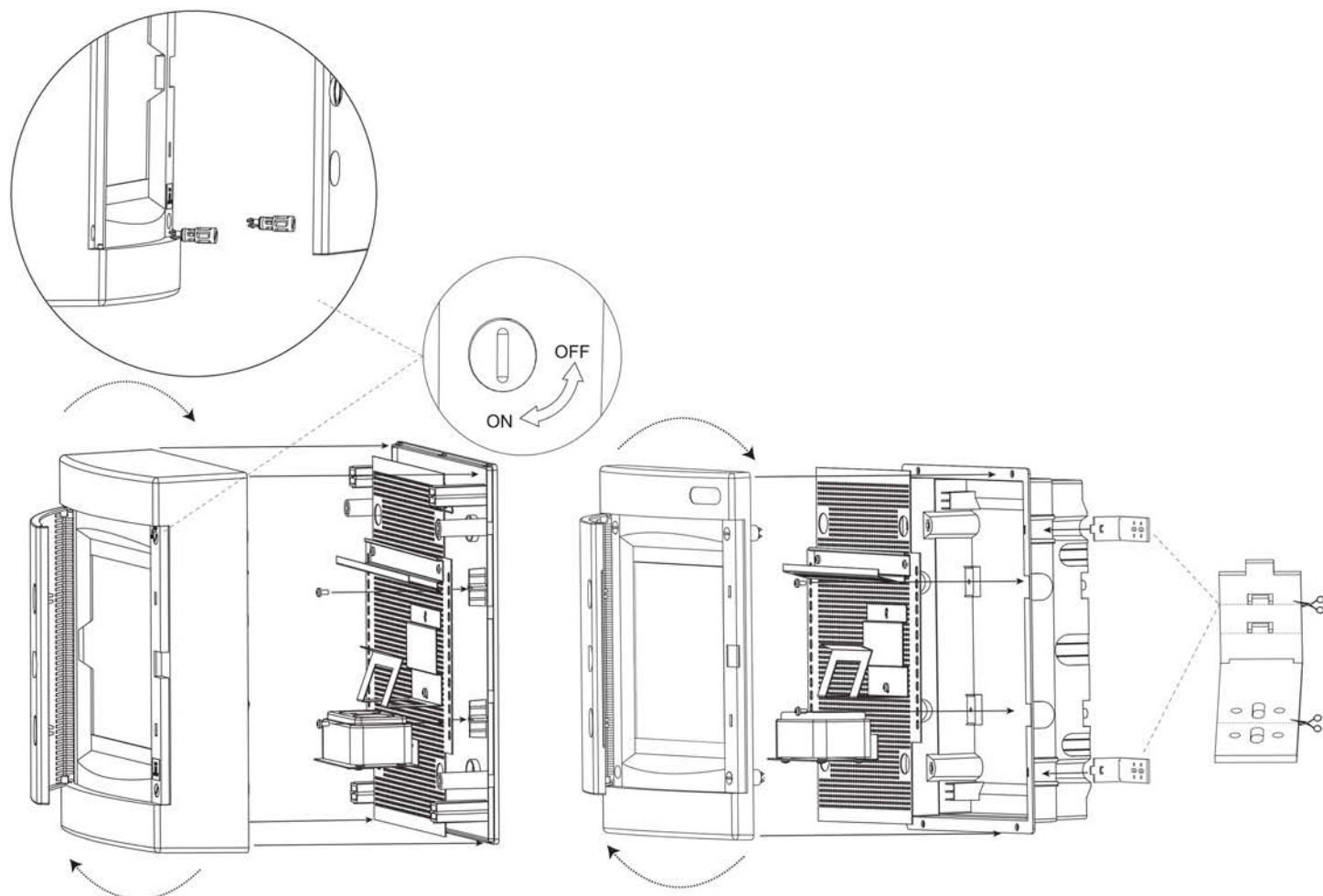


Рис. 3

7.2 Внутренний монтаж слаботочного щита - продолжение

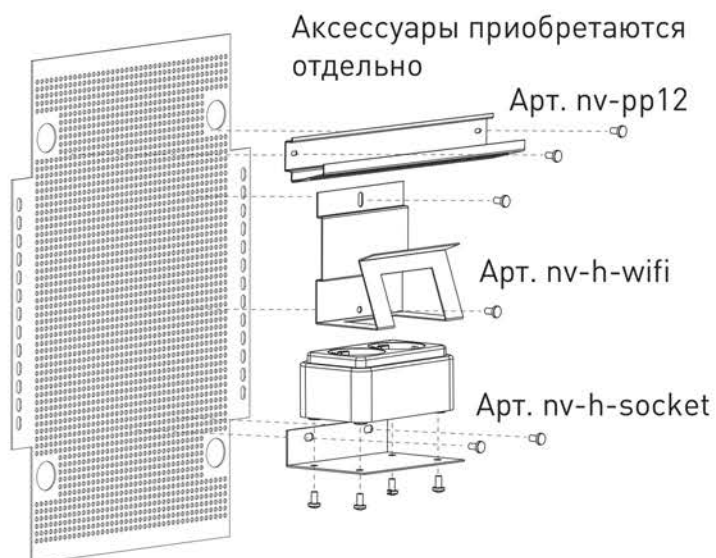


Рис. 4

7.3 Внутренний монтаж силового распределительного щита

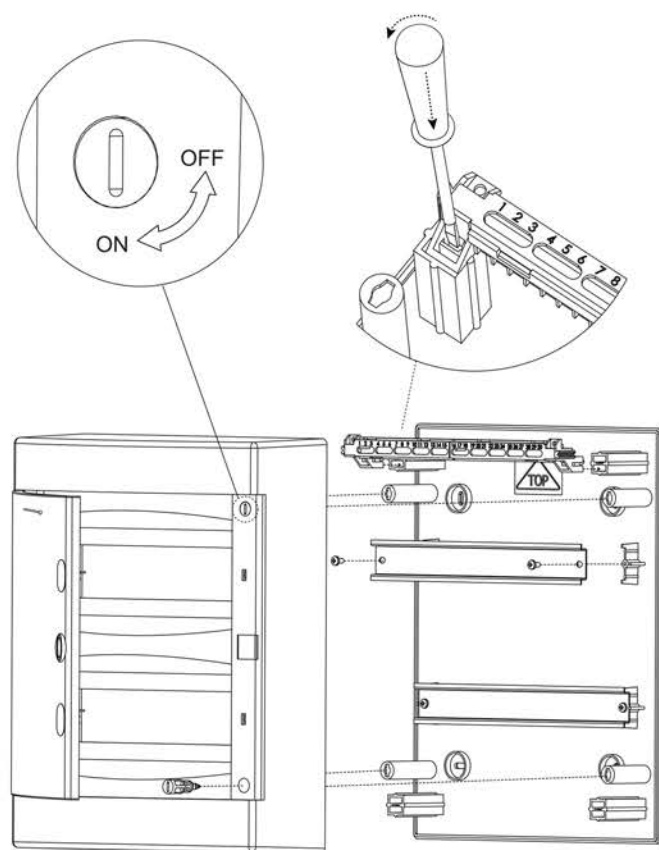


Рис. 5

8 УТИЛИЗАЦИЯ

Корпуса пластиковые серии «Unix» следует утилизировать в соответствии с действующим законодательством Российской Федерации.

9 СВИДЕТЕЛЬСТВО О ПРИЕМКЕ

Изделия соответствуют требованиям технической документации и признаны годными к эксплуатации. Штамп технического контроля изготовителя

Дата производства _____

10 ОТМЕТКА О ПРОДАЖЕ

Дата продажи _____

Подпись продавца

Печать фирмы-продавца М.П.

