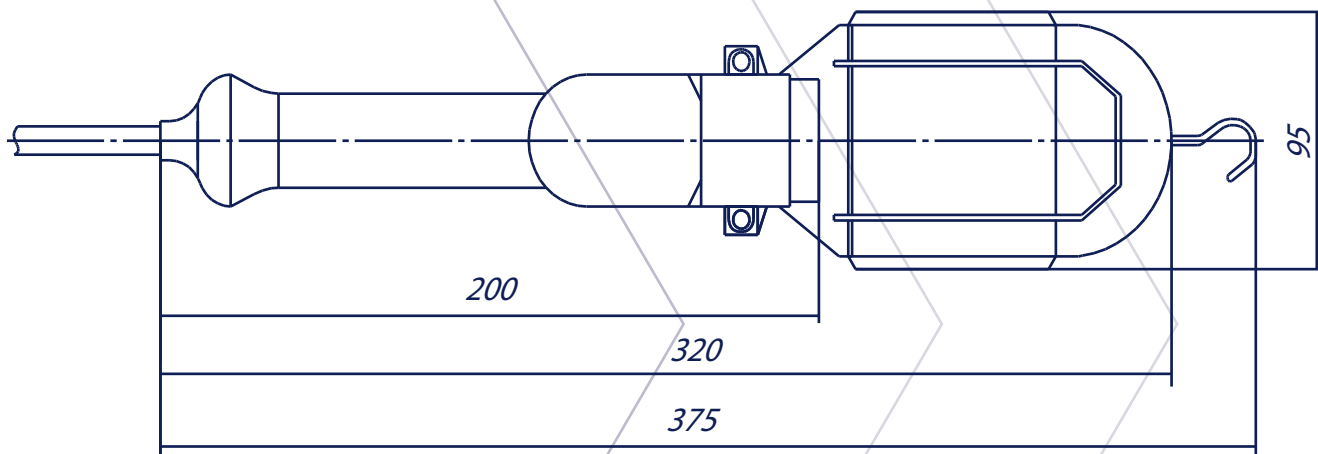



НАЗНАЧЕНИЕ:

СВЕТИЛЬНИК ПЕРЕНОСНОЙ РУЧНОЙ ПРЕДНАЗНАЧЕН ДЛЯ ВРЕМЕННОГО МЕСТНОГО ОСВЕЩЕНИЯ РАБОЧЕЙ ЗОНЫ ПРИ ПРОВЕДЕНИИ РАБОТ В УСЛОВИЯХ УДАЛЕННОСТИ ОТ ИСТОЧНИКА СВЕТА И РАССЧИТАН ДЛЯ РАБОТЫ В СЕТИ ПЕРЕМЕННОГО ТОКА.

ОСОБЕННОСТИ:

- МАТЕРИАЛ - ПЛАСТИК
- МЕТАЛЛИЧЕСКИЙ ОТРАЖАТЕЛЬ С АНТИКОРРОЗИОННЫМ ПОКРЫТИЕМ
- КЕРАМИЧЕСКИЙ ПАТРОН


ПРЕИМУЩЕСТВА:

- МЕТАЛЛИЧЕСКИЙ ОТРАЖАТЕЛЬ С АНТИКОРРОЗИОННЫМ ПОКРЫТИЕМ ГАРАНТИРУЕТ МЕХАНИЧЕСКУЮ ПРОЧНОСТЬ СВЕТИЛЬНИКА.
- ПЛАСТИКОВЫЙ КОРПУС ОБЕСПЕЧИВАЕТ ДОПОЛНИТЕЛЬНУЮ ЗАЩИТУ ОТ ПОРАЖЕНИЯ ЭЛЕКТРИЧЕСКИМ ТОКОМ.
- НАЛИЧИЕ ВЫКЛЮЧАТЕЛЯ НА КОРПУСЕ И КРЮКА ПОДВЕСА НА ОТРАЖАТЕЛЕ СПОСОБСТВУЕТ УДОБНОЙ ЭКСПЛУАТАЦИИ.

ТЕХНИЧЕСКИЕ ХАРАКТЕРИСТИКИ:

Артикул	Цвет	Тип цоколя	Максимальная мощность, Вт	Длина шнура, м	Степень защиты	Сечение проводников, мм ²
ТКЕ-СП-20-5М	Оранжевый	E27	60	5	IP20	0,75
ТКЕ-СП-20-10М				10		
ТКЕ-СП-20-15М				15		