

ПРОФИЛИ. СТОЙКИ

Краткое руководство по эксплуатации

1 Назначение и область применения

1.1 Профили, стойки товарного знака IEK (далее – изделия) предназначены для крепления и монтажа трасс электропроводок при открытой прокладке кабельных линий напряжением до 1000 В. Изделия могут применяться внутри общественных, производственных зданий, сооружений и объектов розничной торговли, вне помещений под навесом, на открытом воздухе, а также в помещениях с повышенной влажностью.

1.2 Изделия выпускаются по ТУ 27.33.13-002-83135016-2017.

2 Технические параметры

2.1 Изделия являются проводящими компонентами системы кабельных лотков в соответствии с классификацией по электрической проводимости по ГОСТ Р 52868 (МЭК 61537).

2.2 Основные технические характеристики представлены в таблице 1.

2.3 Габаритные размеры и масса изделий приведены в таблицах 2–15.

2.4 Общие виды изделий представлены на рисунках 1–15.

2.5 Безопасные рабочие нагрузки приведены в руководствах по эксплуатации CLN/P.001 и LLK.001.

3 Комплектность

3.1 Комплект поставки приведён в таблицах 2–15.

4 Требования безопасности

4.1 Все работы по монтажу должны производиться исправным инструментом с соблюдением правил техники безопасности.

4.2 Изделия должны эксплуатироваться в условиях, отвечающих их конструктивному исполнению.

Таблица 1

Наименование показателя	Значение			
	стандарт	RAL / УЗ	HDZ / УТ1,5	INOX
Исполнение				
Материал	сталь 08пс, оцинкованная по методу Сендзимира по ГОСТ 14918		K270B5-III-H по ГОСТ 16523	08X18H10 по ГОСТ 5632
Покрытие	–	порошковая краска RAL 9010	методом горячего цинкования	–
Толщина цинкового покрытия, мкм, не менее	5		–	–
Класс стойкости к коррозии по ГОСТ Р 52868 (МЭК 61537)	1	–	6	9A
Срок службы, лет	20			

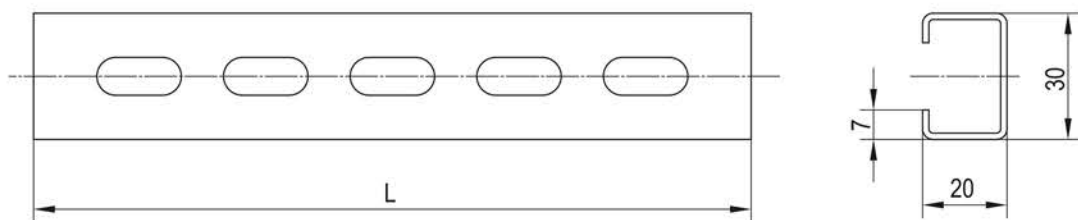


Рисунок 1 – Профиль перфорированный С-образный

Таблица 2

Наименование	L, мм	Масса для исполнения, кг			Комплект поставки, шт.
		стандарт	УТ1,5	У3	
Профиль перфорированный С-образный 2500-1,5	2500	2,06	2,20	2,14	2
Профиль перфорированный С-образный 500-1,5	500	0,41	0,44	0,43	2
Профиль перфорированный С-образный 800-1,5	800	0,66	0,71	0,69	2

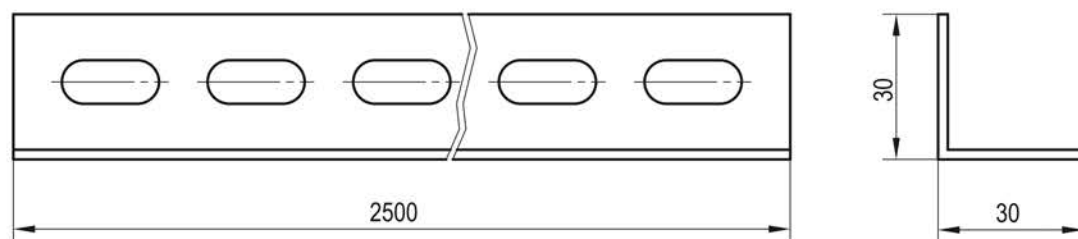


Рисунок 2 – Профиль перфорированный L-образный

Таблица 3

Наименование	Масса, кг	Комплект поставки, шт.
Профиль перфорированный L-образный 2500-2,0	1,85	2

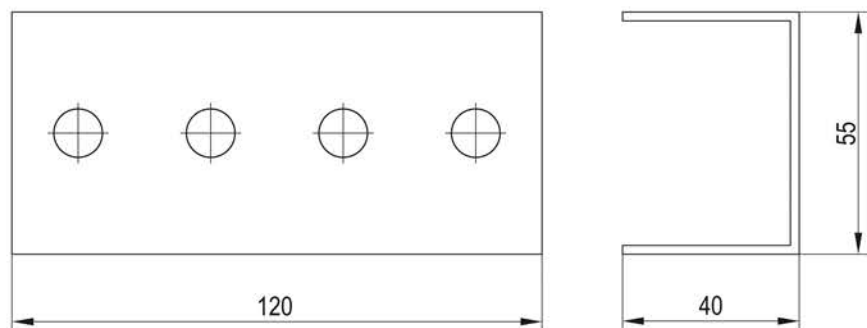


Рисунок 3 – Профиль настенный

Таблица 4

Наименование	Масса для исполнения, кг			Комплект поставки, шт.
	стандарт	HDZ	RAL	
Профиль настенный	0,24	0,26	0,25	4

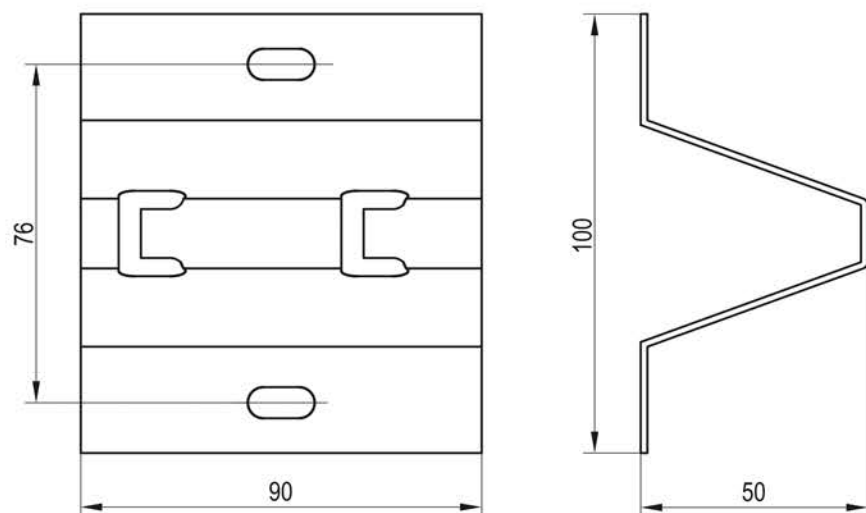


Рисунок 4 – Стойка напольная 100

Таблица 5

Наименование	Масса, кг	Комплект поставки, шт.
Стойка напольная 100 мм	0,17	10

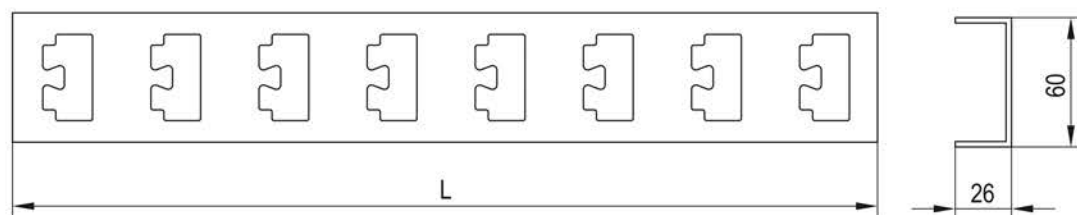


Рисунок 5 – Стойка кабельная

Таблица 6

Наименование	L, мм	Масса для исполнения, кг			Комплект поставки, шт.
		стандарт	УТ1,5	У3	
Стойка кабельная K1150	400	0,71	0,76	0,74	20
Стойка кабельная K1151	600	1,06	1,13	1,10	
Стойка кабельная K1152	800	1,41	1,51	1,47	
Стойка кабельная K1153	1200	2,11	2,26	2,19	10
Стойка кабельная K1154	1800	3,17	3,39	3,30	
Стойка кабельная K1155	2200	3,87	4,14	4,02	10

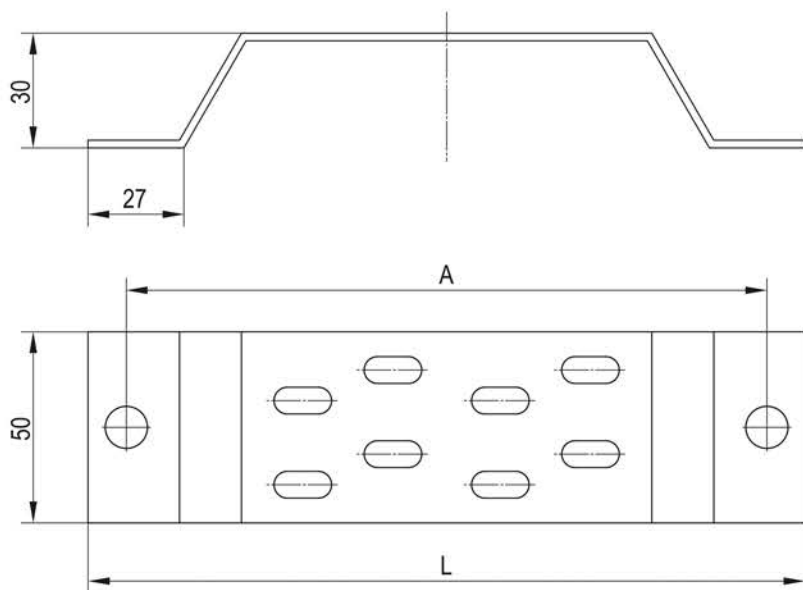


Рисунок 6 – Стойка настенная

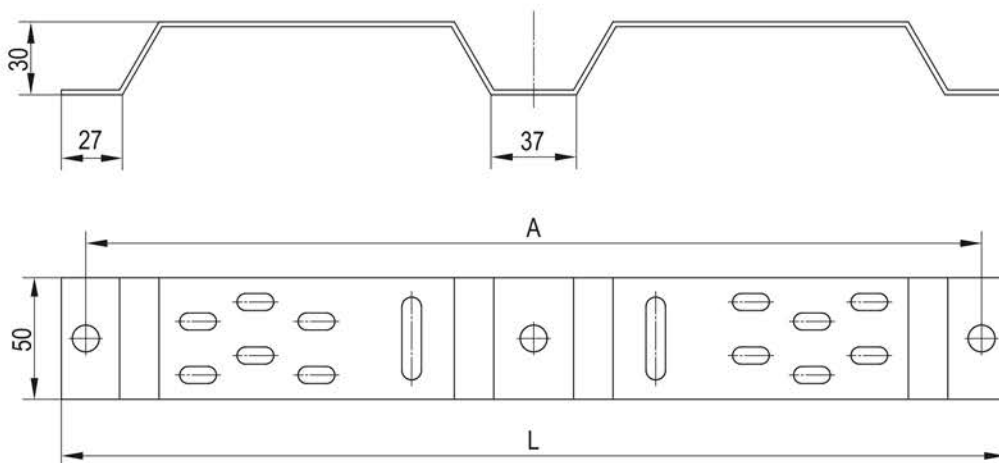


Рисунок 7 – Стойка настенная

Таблица 7

Наименование	Рисунок	L, мм	A, мм	Масса для исполнения, кг				Комплект поставки, шт.
				стандарт	HDZ	INOX	RAL	
Стойка настенная 50 мм	7	137	117	0,12	0,13	0,12	0,12	10
Стойка настенная 100 мм	7	187	167	0,16	0,17	0,16	0,17	
Стойка настенная 150 мм	7	237	217	0,19	0,20	0,19	0,20	
Стойка настенная 200 мм	7	287	267	0,23	0,25	0,23	0,24	
Стойка настенная 300 мм	8	387	367	0,30	0,32	0,30	0,31	
Стойка настенная 400 мм	8	487	467	0,40	0,43	0,40	0,42	
Стойка настенная 500 мм	8	587	567	0,48	0,51	0,48	0,50	

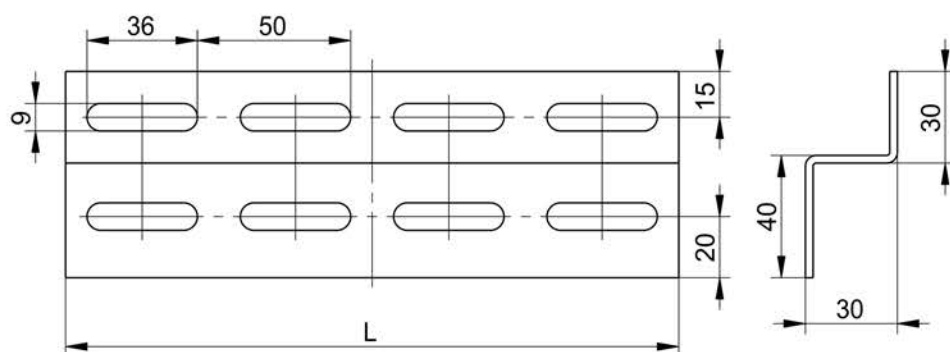


Рисунок 8 – Профиль перфорированный Z-образный K238

Таблица 8

Наименование	L, мм	Масса для исполнения, кг			Комплект поставки, шт.
		стандарт	УТ1,5	RAL	
Профиль перфорированный Z-образный K238 200	200	0,31	0,33	0,32	2
Профиль перфорированный Z-образный K238 300	300	0,47	0,50	0,49	
Профиль перфорированный Z-образный K238 400	400	0,62	0,66	0,64	
Профиль перфорированный Z-образный K238 500	500	0,78	0,83	0,81	
Профиль перфорированный Z-образный K238 600	600	0,93	1,00	0,97	
Профиль перфорированный Z-образный K238 700	700	1,09	1,17	1,13	
Профиль перфорированный Z-образный K238 800	800	1,24	1,33	1,29	
Профиль перфорированный Z-образный K238 900	900	1,40	1,50	1,46	
Профиль перфорированный Z-образный K238 1000	1000	1,55	1,66	1,61	
Профиль перфорированный Z-образный K238 1100	1100	1,71	1,83	1,78	
Профиль перфорированный Z-образный K238 1200	1200	1,86	1,99	1,93	
Профиль перфорированный Z-образный K238 1300	1300	2,02	2,16	2,10	
Профиль перфорированный Z-образный K238 1400	1400	2,17	2,32	2,26	
Профиль перфорированный Z-образный K238 1500	1500	2,33	2,49	2,42	
Профиль перфорированный Z-образный K238 1600	1600	2,48	2,65	2,58	
Профиль перфорированный Z-образный K238 1700	1700	2,64	2,82	2,75	
Профиль перфорированный Z-образный K238 1800	1800	2,79	2,99	2,90	
Профиль перфорированный Z-образный K238 1900	1900	2,95	3,16	3,07	
Профиль перфорированный Z-образный K238 2000	2000	3,10	3,32	3,22	
Профиль перфорированный Z-образный K238 2100	2100	3,26	3,49	3,39	
Профиль перфорированный Z-образный K238 2200	2200	3,41	3,65	3,55	
Профиль перфорированный Z-образный K238 2300	2300	3,57	3,82	3,71	
Профиль перфорированный Z-образный K238 2400	2400	3,72	3,98	3,87	
Профиль перфорированный Z-образный K238 2500	2500	3,88	4,15	4,04	
Профиль перфорированный Z-образный K238 2600	2600	4,03	4,31	4,19	
Профиль перфорированный Z-образный K238 2700	2700	4,19	4,48	4,36	
Профиль перфорированный Z-образный K238 2800	2800	4,34	4,64	4,51	
Профиль перфорированный Z-образный K238 2900	2900	4,50	4,82	4,68	
Профиль перфорированный Z-образный K238 3000	3000	4,65	4,98	4,84	

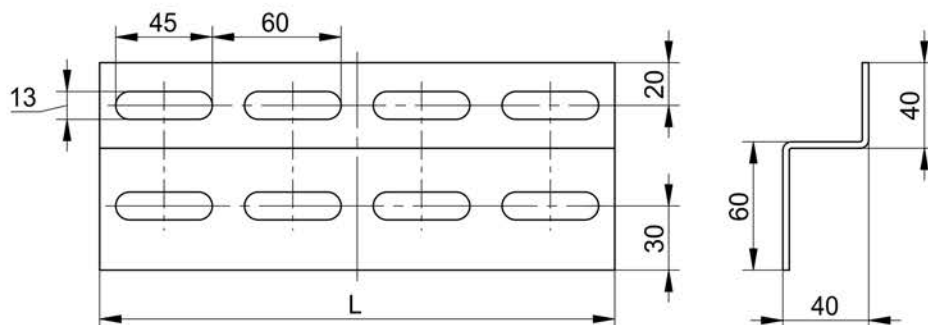


Рисунок 9 – Профиль перфорированный Z-образный K239

Таблица 9

Наименование	L, мм	Масса для исполнения, кг			Комплект поставки, шт.
		стандарт	УТ1,5	RAL	
Профиль перфорированный Z-образный K239 200	240	0,63	0,67	0,66	2
Профиль перфорированный Z-образный K239 300	300	0,79	0,85	0,82	
Профиль перфорированный Z-образный K239 400	420	1,11	1,19	1,15	
Профиль перфорированный Z-образный K239 500	540	1,43	1,53	1,49	
Профиль перфорированный Z-образный K239 600	600	1,58	1,69	1,64	
Профиль перфорированный Z-образный K239 700	720	1,90	2,03	1,98	
Профиль перфорированный Z-образный K239 800	840	2,22	2,38	2,31	
Профиль перфорированный Z-образный K239 900	900	2,38	2,55	2,48	
Профиль перфорированный Z-образный K239 1000	1020	2,69	2,88	2,80	
Профиль перфорированный Z-образный K239 1100	1140	3,01	3,22	3,13	
Профиль перфорированный Z-образный K239 1200	1200	3,17	3,39	3,30	
Профиль перфорированный Z-образный K239 1300	1320	3,48	3,72	3,62	
Профиль перфорированный Z-образный K239 1400	1440	3,80	4,07	3,95	
Профиль перфорированный Z-образный K239 1500	1500	3,96	4,24	4,12	
Профиль перфорированный Z-образный K239 1600	1620	4,28	4,58	4,45	
Профиль перфорированный Z-образный K239 1700	1740	4,59	4,91	4,77	
Профиль перфорированный Z-образный K239 1800	1800	4,75	5,08	4,94	
Профиль перфорированный Z-образный K239 1900	1920	5,07	5,42	5,27	
Профиль перфорированный Z-образный K239 2000	2040	5,28	5,65	5,49	
Профиль перфорированный Z-образный K239 2100	2100	5,54	5,93	5,76	
Профиль перфорированный Z-образный K239 2200	2220	5,86	6,27	6,09	
Профиль перфорированный Z-образный K239 2300	2340	6,18	6,61	6,43	
Профиль перфорированный Z-образный K239 2400	2400	6,34	6,78	6,59	
Профиль перфорированный Z-образный K239 2500	2520	6,65	7,12	6,92	
Профиль перфорированный Z-образный K239 2600	2640	6,97	7,46	7,25	
Профиль перфорированный Z-образный K239 2700	2700	7,13	7,63	7,42	
Профиль перфорированный Z-образный K239 2800	2820	7,44	7,96	7,74	
Профиль перфорированный Z-образный K239 2900	2940	7,76	8,30	8,07	
Профиль перфорированный Z-образный K239 3000	3000	7,92	8,47	8,24	

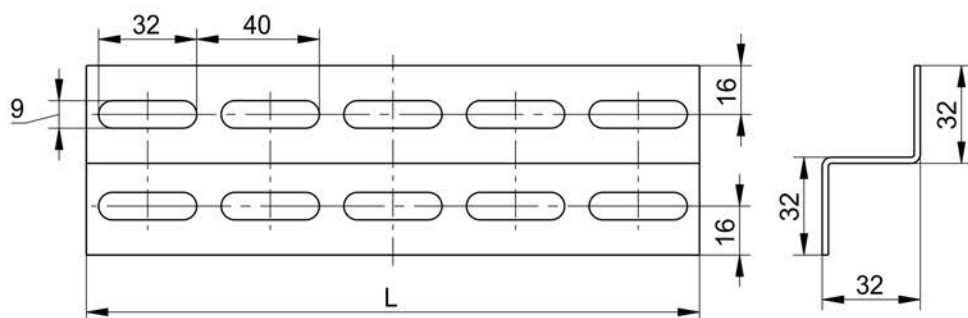


Рисунок 10 – Профиль перфорированный Z-образный K241

Таблица 10

Наименование	L, мм	Масса для исполнения, кг			Комплект поставки, шт.
		стандарт	УТ1,5	RAL	
Профиль перфорированный Z-образный K241 200	200	0,26	0,28	0,27	2
Профиль перфорированный Z-образный K241 300	320	0,42	0,45	0,44	
Профиль перфорированный Z-образный K241 400	400	0,52	0,56	0,54	
Профиль перфорированный Z-образный K241 500	520	0,68	0,73	0,71	
Профиль перфорированный Z-образный K241 600	600	0,78	0,83	0,81	
Профиль перфорированный Z-образный K241 700	720	0,94	1,01	0,98	
Профиль перфорированный Z-образный K241 800	800	1,04	1,11	1,08	
Профиль перфорированный Z-образный K241 900	920	1,20	1,28	1,25	
Профиль перфорированный Z-образный K241 1000	1000	1,31	1,40	1,36	
Профиль перфорированный Z-образный K241 1100	1120	1,46	1,56	1,52	
Профиль перфорированный Z-образный K241 1200	1200	1,57	1,68	1,63	
Профиль перфорированный Z-образный K241 1300	1320	1,72	1,84	1,79	
Профиль перфорированный Z-образный K241 1400	1400	1,83	1,96	1,90	
Профиль перфорированный Z-образный K241 1500	1520	1,98	2,12	2,06	
Профиль перфорированный Z-образный K241 1600	1600	2,09	2,24	2,17	
Профиль перфорированный Z-образный K241 1700	1720	2,24	2,40	2,33	
Профиль перфорированный Z-образный K241 1800	1800	2,35	2,51	2,44	
Профиль перфорированный Z-образный K241 1900	1920	2,51	2,69	2,61	
Профиль перфорированный Z-образный K241 2000	2000	2,61	2,79	2,71	
Профиль перфорированный Z-образный K241 2100	2120	2,77	2,96	2,88	
Профиль перфорированный Z-образный K241 2200	2200	2,87	3,07	2,98	
Профиль перфорированный Z-образный K241 2300	2320	3,03	3,24	3,15	
Профиль перфорированный Z-образный K241 2400	2400	3,13	3,35	3,26	
Профиль перфорированный Z-образный K241 2500	2520	3,29	3,52	3,42	
Профиль перфорированный Z-образный K241 2600	2600	3,39	3,63	3,53	
Профиль перфорированный Z-образный K241 2700	2720	3,55	3,80	3,69	
Профиль перфорированный Z-образный K241 2800	2800	3,65	3,91	3,80	
Профиль перфорированный Z-образный K241 2900	2920	3,81	4,08	3,96	
Профиль перфорированный Z-образный K241 3000	3000	3,92	4,19	4,08	

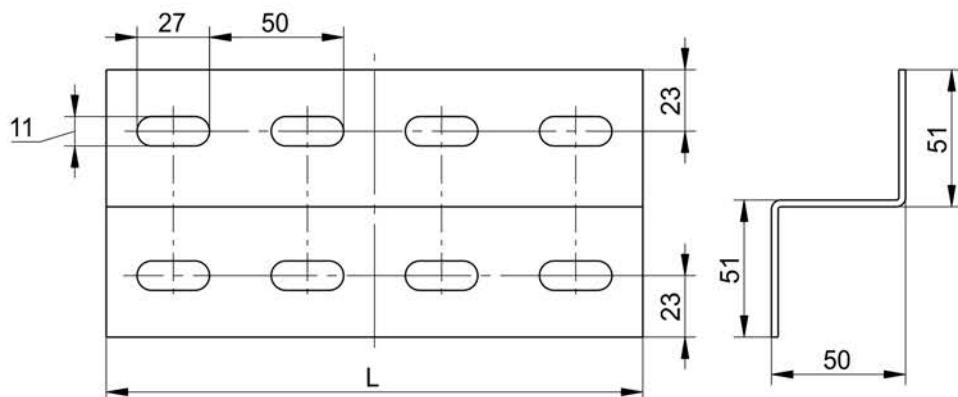


Рисунок 11 – Профиль перфорированный Z-образный L-2,5

Таблица 11

Наименование	L, мм	Масса для исполнения, кг			Комплект поставки, шт.
		стандарт	HDZ	RAL	
Профиль перфорированный Z-образный 200-2,5	200	0,54	0,58	0,56	2
Профиль перфорированный Z-образный 300-2,5	300	0,81	0,87	0,84	
Профиль перфорированный Z-образный 400-2,5	400	1,08	1,16	1,12	
Профиль перфорированный Z-образный 500-2,5	500	1,35	1,44	1,40	
Профиль перфорированный Z-образный 600-2,5	600	1,62	1,73	1,68	
Профиль перфорированный Z-образный 700-2,5	700	1,89	2,02	1,97	
Профиль перфорированный Z-образный 800-2,5	800	2,16	2,31	2,25	
Профиль перфорированный Z-образный 900-2,5	900	2,43	2,60	2,53	
Профиль перфорированный Z-образный 1000-2,5	1000	2,70	2,89	2,81	
Профиль перфорированный Z-образный 1100-2,5	1100	2,97	3,18	3,09	
Профиль перфорированный Z-образный 1200-2,5	1200	3,24	3,47	3,37	
Профиль перфорированный Z-образный 1300-2,5	1300	3,51	3,76	3,65	
Профиль перфорированный Z-образный 1400-2,5	1400	3,78	4,04	3,93	
Профиль перфорированный Z-образный 1500-2,5	1500	4,05	4,33	4,21	
Профиль перфорированный Z-образный 1600-2,5	1600	4,32	4,62	4,49	
Профиль перфорированный Z-образный 1700-2,5	1700	4,59	4,91	4,77	
Профиль перфорированный Z-образный 1800-2,5	1800	4,86	5,20	5,05	
Профиль перфорированный Z-образный 1900-2,5	1900	5,13	5,49	5,34	
Профиль перфорированный Z-образный 2000-2,5	2000	5,40	5,78	5,62	
Профиль перфорированный Z-образный 2100-2,5	2100	5,67	6,07	5,90	
Профиль перфорированный Z-образный 2200-2,5	2200	5,94	6,36	6,18	
Профиль перфорированный Z-образный 2300-2,5	2300	6,21	6,64	6,46	
Профиль перфорированный Z-образный 2400-2,5	2400	6,48	6,93	6,74	
Профиль перфорированный Z-образный 2500-2,5	2500	6,75	7,22	7,02	
Профиль перфорированный Z-образный 2600-2,5	2600	7,02	7,51	7,30	
Профиль перфорированный Z-образный 2700-2,5	2700	7,29	7,80	7,58	
Профиль перфорированный Z-образный 2800-2,5	2800	7,56	8,09	7,86	
Профиль перфорированный Z-образный 2900-2,5	2900	7,83	8,38	8,14	
Профиль перфорированный Z-образный 3000-2,5	3000	8,10	8,67	8,42	

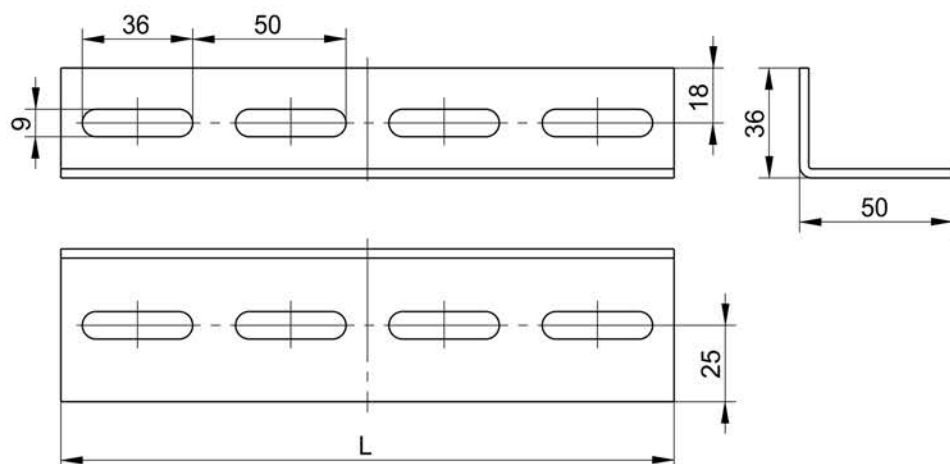


Рисунок 12 – Профиль перфорированный L-образный ГЭМ K237

Таблица 12

Наименование	L, мм	Масса для исполнения, кг			Комплект поставки, шт.
		стандарт	УТ1,5	RAL	
Профиль перфорированный L-образный K237 200	200	0,33	0,35	0,34	2
Профиль перфорированный L-образный K237 300	300	0,49	0,52	0,51	
Профиль перфорированный L-образный K237 400	400	0,66	0,71	0,69	
Профиль перфорированный L-образный K237 500	500	0,82	0,88	0,85	
Профиль перфорированный L-образный K237 600	600	0,98	1,05	1,02	
Профиль перфорированный L-образный K237 700	700	1,15	1,23	1,20	
Профиль перфорированный L-образный K237 800	800	1,31	1,40	1,36	
Профиль перфорированный L-образный K237 900	900	1,48	1,58	1,54	
Профиль перфорированный L-образный K237 1000	1000	1,64	1,75	1,71	
Профиль перфорированный L-образный K237 1100	1100	1,80	1,93	1,87	
Профиль перфорированный L-образный K237 1200	1200	1,97	2,11	2,05	
Профиль перфорированный L-образный K237 1300	1300	2,13	2,28	2,22	
Профиль перфорированный L-образный K237 1400	1400	2,30	2,46	2,39	
Профиль перфорированный L-образный K237 1500	1500	2,46	2,63	2,56	
Профиль перфорированный L-образный K237 1600	1600	2,62	2,80	2,72	
Профиль перфорированный L-образный K237 1700	1700	2,79	2,99	2,90	
Профиль перфорированный L-образный K237 1800	1800	2,95	3,16	3,07	
Профиль перфорированный L-образный K237 1900	1900	3,12	3,34	3,24	
Профиль перфорированный L-образный K237 2000	2000	3,28	3,51	3,41	
Профиль перфорированный L-образный K237 2100	2100	3,45	3,69	3,59	
Профиль перфорированный L-образный K237 2200	2200	3,61	3,86	3,75	
Профиль перфорированный L-образный K237 2300	2300	3,77	4,03	3,92	
Профиль перфорированный L-образный K237 2400	2400	3,94	4,22	4,10	
Профиль перфорированный L-образный K237 2500	2500	4,10	4,39	4,26	
Профиль перфорированный L-образный K237 2600	2600	4,27	4,57	4,44	
Профиль перфорированный L-образный K237 2700	2700	4,43	4,74	4,61	
Профиль перфорированный L-образный K237 2800	2800	4,59	4,91	4,77	
Профиль перфорированный L-образный K237 2900	2900	4,76	5,09	4,95	
Профиль перфорированный L-образный K237 3000	3000	4,92	5,26	5,12	

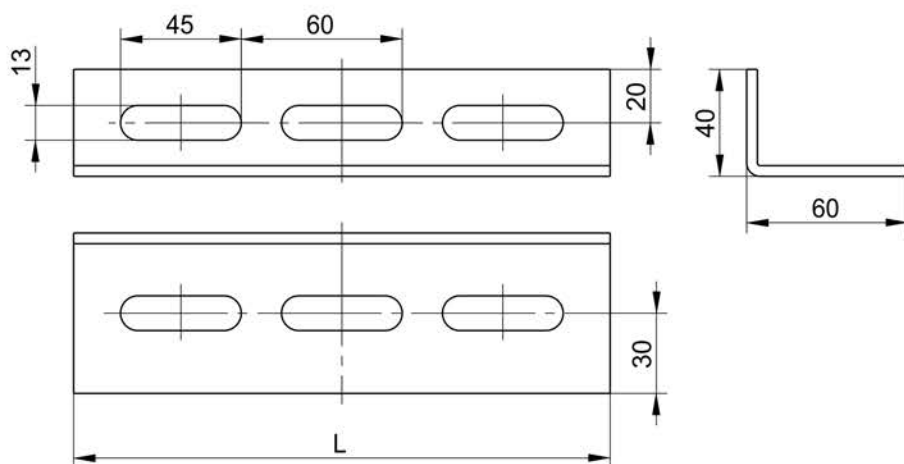


Рисунок 13 – Профиль перфорированный L-образный ГЭМ K242

Таблица 13

Наименование	L, мм	Масса для исполнения, кг			Комплект поставки, шт.
		стандарт	УТ1,5	RAL	
Профиль перфорированный L-образный K242 200	200	0,49	0,52	0,51	2
Профиль перфорированный L-образный K242 300	320	0,78	0,83	0,81	
Профиль перфорированный L-образный K242 400	380	0,92	0,98	0,96	
Профиль перфорированный L-образный K242 500	500	1,21	1,29	1,26	
Профиль перфорированный L-образный K242 600	620	1,50	1,61	1,56	
Профиль перфорированный L-образный K242 700	680	1,64	1,75	1,71	
Профиль перфорированный L-образный K242 800	800	1,93	2,07	2,01	
Профиль перфорированный L-образный K242 900	920	2,22	2,38	2,31	
Профиль перфорированный L-образный K242 1000	980	2,36	2,53	2,45	
Профиль перфорированный L-образный K242 1100	1100	2,65	2,84	2,76	
Профиль перфорированный L-образный K242 1200	1220	2,94	3,15	3,06	
Профиль перфорированный L-образный K242 1300	1280	3,08	3,30	3,20	
Профиль перфорированный L-образный K242 1400	1400	3,37	3,61	3,50	
Профиль перфорированный L-образный K242 1500	1520	3,66	3,92	3,81	
Профиль перфорированный L-образный K242 1600	1580	3,80	4,07	3,95	
Профиль перфорированный L-образный K242 1700	1700	4,09	4,38	4,25	
Профиль перфорированный L-образный K242 1800	1820	4,38	4,69	4,56	
Профиль перфорированный L-образный K242 1900	1880	4,52	4,84	4,70	
Профиль перфорированный L-образный K242 2000	2000	4,81	5,15	5,00	
Профиль перфорированный L-образный K242 2100	2120	5,10	5,46	5,30	
Профиль перфорированный L-образный K242 2200	2180	5,24	5,61	5,45	
Профиль перфорированный L-образный K242 2300	2300	5,53	5,92	5,75	
Профиль перфорированный L-образный K242 2400	2420	5,82	6,23	6,05	
Профиль перфорированный L-образный K242 2500	2480	5,96	6,38	6,20	
Профиль перфорированный L-образный K242 2600	2600	6,25	6,69	6,50	
Профиль перфорированный L-образный K242 2700	2720	6,54	7,00	6,80	
Профиль перфорированный L-образный K242 2800	2780	6,68	7,15	6,95	
Профиль перфорированный L-образный K242 2900	2900	6,97	7,46	7,25	
Профиль перфорированный L-образный K242 3000	3020	7,26	7,77	7,55	

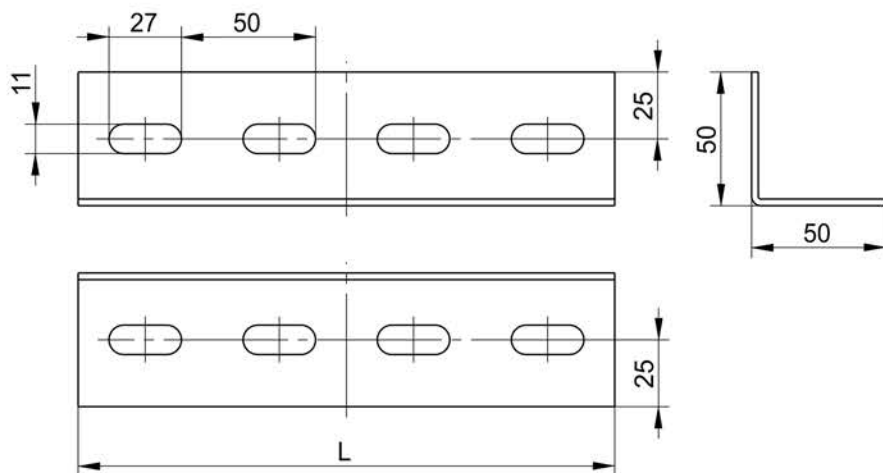


Рисунок 14 – Профиль перфорированный L-образный L-2,5

Таблица 14

Наименование	L, мм	Масса для исполнения, кг			Комплект поставки, шт.
		стандарт	УТ1,5	RAL	
Профиль перфорированный L-образный 200-2,5	200	0,34	0,36	0,35	2
Профиль перфорированный L-образный 300-2,5	300	0,50	0,54	0,52	
Профиль перфорированный L-образный 400-2,5	400	0,67	0,72	0,70	
Профиль перфорированный L-образный 500-2,5	500	0,84	0,90	0,87	
Профиль перфорированный L-образный 600-2,5	600	1,01	1,08	1,05	
Профиль перфорированный L-образный 700-2,5	700	1,18	1,26	1,23	
Профиль перфорированный L-образный 800-2,5	800	1,35	1,44	1,40	
Профиль перфорированный L-образный 900-2,5	900	1,51	1,62	1,57	
Профиль перфорированный L-образный 1000-2,5	1000	1,68	1,80	1,75	
Профиль перфорированный L-образный 1100-2,5	1100	1,85	1,98	1,92	
Профиль перфорированный L-образный 1200-2,5	1200	2,02	2,16	2,10	
Профиль перфорированный L-образный 1300-2,5	1300	2,19	2,34	2,28	
Профиль перфорированный L-образный 1400-2,5	1400	2,35	2,51	2,44	
Профиль перфорированный L-образный 1500-2,5	1500	2,52	2,70	2,62	
Профиль перфорированный L-образный 1600-2,5	1600	2,69	2,88	2,80	
Профиль перфорированный L-образный 1700-2,5	1700	2,86	3,06	2,97	
Профиль перфорированный L-образный 1800-2,5	1800	3,03	3,24	3,15	
Профиль перфорированный L-образный 1900-2,5	1900	3,20	3,42	3,33	
Профиль перфорированный L-образный 2000-2,5	2000	3,36	3,60	3,49	
Профиль перфорированный L-образный 2100-2,5	2100	3,53	3,78	3,67	
Профиль перфорированный L-образный 2200-2,5	2200	3,70	3,96	3,85	
Профиль перфорированный L-образный 2300-2,5	2300	3,87	4,14	4,02	
Профиль перфорированный L-образный 2400-2,5	2400	4,04	4,32	4,20	
Профиль перфорированный L-образный 2500-2,5	2500	4,20	4,49	4,37	
Профиль перфорированный L-образный 2600-2,5	2600	4,37	4,68	4,54	
Профиль перфорированный L-образный 2700-2,5	2700	4,54	4,86	4,72	
Профиль перфорированный L-образный 2800-2,5	2800	4,71	5,04	4,90	
Профиль перфорированный L-образный 2900-2,5	2900	4,88	5,22	5,08	
Профиль перфорированный L-образный 3000-2,5	3000	5,05	5,40	5,25	

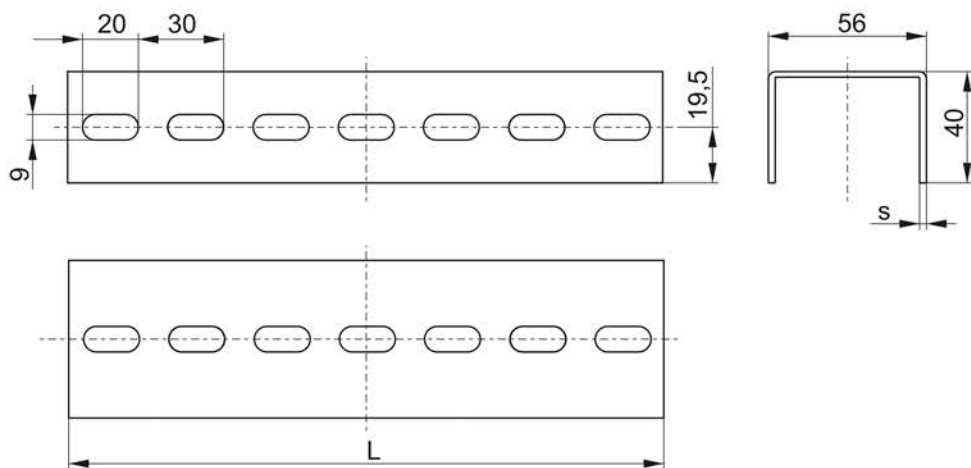


Рисунок 15 – Профиль перфорированный П-образный

Таблица 15

Наименование	L, мм	s, мм	Масса для исполнения, кг			Комплект поставки, шт.
			стандарт	HDZ	RAL	
Профиль перфорированный П-образный 200-1,5	210	1,5	0,29	0,31	0,30	2
Профиль перфорированный П-образный 250-1,5	240		0,33	0,35	0,34	
Профиль перфорированный П-образный 300-1,5	300		0,41	0,44	0,43	
Профиль перфорированный П-образный 400-1,5	420		0,57	0,61	0,59	
Профиль перфорированный П-образный 500-1,5	510		0,69	0,74	0,72	
Профиль перфорированный П-образный 600-1,5	600		0,82	0,88	0,85	
Профиль перфорированный П-образный 700-1,5	720		0,98	1,05	1,02	
Профиль перфорированный П-образный 750-1,5	750		1,02	1,09	1,06	
Профиль перфорированный П-образный 800-1,5	810		1,10	1,18	1,14	
Профиль перфорированный П-образный 900-1,5	900		1,22	1,31	1,27	
Профиль перфорированный П-образный 1000-1,5	1020		1,39	1,49	1,45	
Профиль перфорированный П-образный 1100-1,5	1110		1,51	1,62	1,57	
Профиль перфорированный П-образный 1200-1,5	1200		1,63	1,74	1,70	
Профиль перфорированный П-образный 1300-1,5	1320		1,79	1,92	1,86	
Профиль перфорированный П-образный 1400-1,5	1410		1,92	2,05	2,00	
Профиль перфорированный П-образный 1500-1,5	1500		2,04	2,18	2,12	
Профиль перфорированный П-образный 1600-1,5	1620		2,20	2,35	2,29	
Профиль перфорированный П-образный 1700-1,5	1710		2,32	2,48	2,41	
Профиль перфорированный П-образный 1800-1,5	1800		2,45	2,62	2,55	
Профиль перфорированный П-образный 1900-1,5	1920		2,61	2,79	2,71	
Профиль перфорированный П-образный 2000-1,5	2010		2,73	2,92	2,84	
Профиль перфорированный П-образный 2100-1,5	2100		2,85	3,05	2,96	
Профиль перфорированный П-образный 2200-1,5	2220		3,02	3,23	3,14	
Профиль перфорированный П-образный 2300-1,5	2310		3,14	3,36	3,27	
Профиль перфорированный П-образный 2400-1,5	2400		3,26	3,49	3,39	
Профиль перфорированный П-образный 2500-1,5	2520		3,43	3,67	3,57	
Профиль перфорированный П-образный 2600-1,5	2610		3,55	3,80	3,69	
Профиль перфорированный П-образный 2700-1,5	2700		3,67	3,93	3,82	
Профиль перфорированный П-образный 2800-1,5	2820	3,83	4,10	3,98		

Продолжение таблицы 15

Наименование	L, мм	s, мм	Масса для исполнения, кг			Комплект поставки, шт.
			стандарт	HDZ	RAL	
Профиль перфорированный П-образный 2900-1,5	2910	1,5	3,96	4,24	4,12	2
Профиль перфорированный П-образный 3000-1,5	3000		4,08	4,37	4,24	
Профиль перфорированный П-образный 200-2,0	210	2,0	0,38	0,41	0,40	
Профиль перфорированный П-образный 250-2,0	240		0,43	0,46	0,45	
Профиль перфорированный П-образный 300-2,0	300		0,54	0,58	0,56	
Профиль перфорированный П-образный 400-2,0	420		0,75	0,80	0,78	
Профиль перфорированный П-образный 500-2,0	510		0,91	0,97	0,95	
Профиль перфорированный П-образный 600-2,0	600		1,07	1,14	1,11	
Профиль перфорированный П-образный 700-2,0	720		1,29	1,38	1,34	
Профиль перфорированный П-образный 750-2,0	750		1,34	1,43	1,39	
Профиль перфорированный П-образный 800-2,0	810		1,45	1,55	1,51	
Профиль перфорированный П-образный 900-2,0	900		1,61	1,72	1,67	
Профиль перфорированный П-образный 1000-2,0	1020		1,83	1,96	1,90	
Профиль перфорированный П-образный 1100-2,0	1110		1,99	2,13	2,07	
Профиль перфорированный П-образный 1200-2,0	1200		2,15	2,30	2,24	
Профиль перфорированный П-образный 1300-2,0	1320		2,36	2,53	2,45	
Профиль перфорированный П-образный 1400-2,0	1410		2,52	2,70	2,62	
Профиль перфорированный П-образный 1500-2,0	1500		2,69	2,88	2,80	
Профиль перфорированный П-образный 1600-2,0	1620		2,90	3,10	3,02	
Профиль перфорированный П-образный 1700-2,0	1710		3,06	3,27	3,18	
Профиль перфорированный П-образный 1800-2,0	1800		3,22	3,45	3,35	
Профиль перфорированный П-образный 1900-2,0	1920		3,44	3,68	3,58	
Профиль перфорированный П-образный 2000-2,0	2010	3,60	3,85	3,74		
Профиль перфорированный П-образный 2100-2,0	2100	3,76	4,02	3,91		
Профиль перфорированный П-образный 2200-2,0	2220	3,97	4,25	4,13		
Профиль перфорированный П-образный 2300-2,0	2310	4,14	4,43	4,31		
Профиль перфорированный П-образный 2400-2,0	2400	4,30	4,60	4,47		
Профиль перфорированный П-образный 2500-2,0	2520	4,51	4,83	4,69		
Профиль перфорированный П-образный 2600-2,0	2610	4,67	5,00	4,86		
Профиль перфорированный П-образный 2700-2,0	2700	4,83	5,17	5,02		
Профиль перфорированный П-образный 2800-2,0	2820	5,05	5,40	5,25		
Профиль перфорированный П-образный 2900-2,0	2910	5,21	5,57	5,42		
Профиль перфорированный П-образный 3000-2,0	3000	5,37	5,75	5,58		
Профиль перфорированный П-образный 200-2,5	210	2,5	0,46	0,49	0,48	
Профиль перфорированный П-образный 250-2,5	240		0,53	0,57	0,55	
Профиль перфорированный П-образный 300-2,5	300		0,66	0,71	0,69	
Профиль перфорированный П-образный 400-2,5	420		0,93	1,00	0,97	
Профиль перфорированный П-образный 500-2,5	510		1,13	1,21	1,18	
Профиль перфорированный П-образный 600-2,5	600		1,33	1,42	1,38	
Профиль перфорированный П-образный 700-2,5	720		1,59	1,70	1,65	
Профиль перфорированный П-образный 750-2,5	750		1,66	1,78	1,73	
Профиль перфорированный П-образный 800-2,5	810	1,79	1,92	1,86		

Продолжение таблицы 15

Наименование	L, мм	s, мм	Масса для исполнения, кг			Комплект поставки, шт.
			стандарт	HDZ	RAL	
Профиль перфорированный П-образный 900-2,5	900	2,5	1,99	2,13	2,07	2
Профиль перфорированный П-образный 1000-2,5	1020		2,25	2,41	2,34	
Профиль перфорированный П-образный 1100-2,5	1110		2,45	2,62	2,55	
Профиль перфорированный П-образный 1200-2,5	1200		2,65	2,84	2,76	
Профиль перфорированный П-образный 1300-2,5	1320		2,92	3,12	3,04	
Профиль перфорированный П-образный 1400-2,5	1410		3,12	3,34	3,24	
Профиль перфорированный П-образный 1500-2,5	1500		3,31	3,54	3,44	
Профиль перфорированный П-образный 1600-2,5	1620		3,58	3,83	3,72	
Профиль перфорированный П-образный 1700-2,5	1710		3,78	4,04	3,93	
Профиль перфорированный П-образный 1800-2,5	1800		3,98	4,26	4,14	
Профиль перфорированный П-образный 1900-2,5	1920		4,24	4,54	4,41	
Профиль перфорированный П-образный 2000-2,5	2010		4,44	4,75	4,62	
Профиль перфорированный П-образный 2100-2,5	2100		4,64	4,96	4,83	
Профиль перфорированный П-образный 2200-2,5	2220		4,91	5,25	5,11	
Профиль перфорированный П-образный 2300-2,5	2310		5,10	5,46	5,30	
Профиль перфорированный П-образный 2400-2,5	2400		5,30	5,67	5,51	
Профиль перфорированный П-образный 2500-2,5	2520		5,57	5,96	5,79	
Профиль перфорированный П-образный 2600-2,5	2610		5,77	6,17	6,00	
Профиль перфорированный П-образный 2700-2,5	2700		5,97	6,39	6,21	
Профиль перфорированный П-образный 2800-2,5	2820		6,23	6,67	6,48	
Профиль перфорированный П-образный 2900-2,5	2910	6,43	6,88	6,69		
Профиль перфорированный П-образный 3000-2,5	3000	6,63	7,09	6,90		

5 Указания по монтажу

5.1 Монтаж и эксплуатацию изделий следует проводить в соответствии с руководствами по эксплуатации CLN/P.001 и LLK.001.

6 Обслуживание

6.1 Изделия не требуют специального обслуживания в процессе эксплуатации.

6.2 Профили, стойки являются законченными изделиями и ремонту не подлежат, при выходе из строя – утилизировать.

7 Условия эксплуатации

7.1 Диапазон температуры окружающей среды от минус 50 до плюс 40 °С.

7.2 Максимальное среднегодовое значение относительной влажности воздуха 75 % при температуре плюс 15 °С. Допускается влажность 100 % при температуре плюс 25 °С.

8 Транспортирование, хранение и утилизация

8.1 Транспортирование изделий допускается любым видом крытого транспорта, обеспечивающим защиту от механических повреждений, загрязнения и попадания влаги. Условия транспортирования – жёсткие (Ж) по ГОСТ 23216.

8.2 Условия транспортирования и хранения изделий в части воздействия климатических факторов внешней среды от минус 50 до плюс 50 °С.

8.3 Изделия утилизируются с металлическим ломом.

9 Гарантии изготовителя

9.1 Гарантийный срок эксплуатации – 3 года со дня продажи при соблюдении потребителем условий эксплуатации, хранения, транспортирования и монтажа.

9.2 По истечении срока службы изделия утилизировать.