

КРЫШКА НА ЛОТОК

Краткое руководство по эксплуатации

RU

Основные сведения об изделии

Крышка на лоток товарного знака IEK (далее – крышка) применяется в составе системы кабельных лотков для защиты кабелей, находящихся в лотке, от механических повреждений и воздействия факторов внешней среды. В зависимости от исполнения крышка может применяться внутри общественных, производственных зданий, сооружений и объектов розничной торговли, а также вне помещений под навесом, на открытом воздухе, и в помещениях с повышенной влажностью.

Изделие является металлическим компонентом системы кабельных лотков и изготавливается из листовой стали.

Крышка выпускается по ТУ 27.33.13-002-83135016-2017.

Технические данные

Технические данные представлены в таблице 1.

Габаритные размеры и масса изделия приведены в таблицах 2, 3.

Общий вид крышки представлен на рисунках 1, 2.

Комплектность

Комплект поставки представлен в таблице 2 и 3.

Меры безопасности

Перед началом эксплуатации изделия необходимо ознакомиться с руководством по эксплуатации CLN/P.001.IV.

Все работы по монтажу должны производиться исправным инструментом с соблюдением правил техники безопасности.

Правила монтажа

Изделие должно эксплуатироваться в условиях, отвечающих его конструктивному исполнению и установленным ТУ 27.33.13-002-83135016-2017.

Монтаж и эксплуатацию изделия следует проводить в соответствии с руководством по эксплуатации CLN/P.001.IV (вторая часть, книга вторая).

Изделие неремонтопригодно. При выходе из строя утилизировать. По истечении срока службы крышку утилизировать.

Транспортирование, хранение и утилизация

Транспортирование и хранение изделия осуществляется в упаковке изготовителя любым видом крытого транспорта, обеспечивающим защиту от механических повреждений, загрязнения и попадания влаги, при температуре окружающего воздуха от минус 50 °С до плюс 50 °С.

После вывода из эксплуатации крышка утилизируется путем передачи организациям, занимающимся приемом и переработкой черных металлов.

Срок службы и гарантии изготовителя

Гарантийный срок эксплуатации – 36 месяцев со дня продажи при условии соблюдения потребителем правил монтажа, эксплуатации, транспортирования и хранения.

Срок хранения до ввода в эксплуатацию – 36 месяцев.

Срок службы изделия – 20 лет.

Таблица 1 – Технические данные / Table 1 – Technical data / Кесте 1 – Техникалық деректер

| | | | | |
|--|---|--|---|---|
| Наименование показателя / Parameter denomination / Көрсеткіштің атауы | Значение / Value / Мәні | | | |
| Исполнение / Version / Орындау | Стандарт / Standard | RAL | HDZ | INOX |
| Климатическое исполнение по ГОСТ 15150 / Climatic category / МЕМСТ 15150 бойынша климаттық орындау | УХЛ2, ОМ2 / NF2, MU2 | | УХЛ1, ОМ1 / NF1, MU1 | |
| Материал / Material / Материалы | Прокат марки 02, 03 по ГОСТ 14918 / Rolled steel grade 02, 03 / МЕМСТ 14918 бойынша 02, 03 маркасын жалға алу | | K270B5-III-H по ГОСТ 16523 / МЕМСТ 16523 бойынша K270B5-III-H | 08X18H10 по ГОСТ 5582 / МЕМСТ 5582 бойынша 08X18H10 |
| Покрытие / Coating / Қамту | По методу Сендзимира / According to Sendzimir coating process / Сендзимир әдісі бойынша | По методу Сендзимира, порошковая окраска / According to Sendzimir coating process, powder paint / Сендзимир әдісі бойынша ұнтақты бояу | Гор. Ц55 по ГОСТ 9.307 / Hot-galvanizing 55 μm / МЕМСТ 9.307 бойынша Гор. Ц55 | – |
| Толщина цинкового покрытия, мкм, не менее / Thickness of zinc coating of the material, μm, min / Мырыш жабынының қалыңдығы, мкм, кем емес | 5 | | 55 | – |
| Ударная прочность по ГОСТ Р 52868 (МЭК 61537), Дж, не более / Impact resistance according to IEC 61537, J, max / МЕМСТ Р 52868 (МЭК 61537) бойынша соққы беріктігі, Дж, артық емес | 10 | | | |
| Класс стойкости к коррозии по ГОСТ Р 52868 (МЭК 61537) / Corrosion resistance class according to IEC 61537 / МЕМСТ Р 52868 (МЭК 61537) бойынша коррозияға төзімділік класы | 1 | | 6 | A |
| Электропроводный компонент / Electrically conductive component / Электр өткізгіш компоненті | Да / Yes / Иә | Нет / No / Жоқ | | Да / Yes / Иә |
| Температура монтажа и эксплуатации / Mounting and operating temperature / Монтаждау және пайдалану температурасы, °C | От минус 50 до плюс 40 / From minus 50 to plus 40 / Минус 50-ден плюс 40-қа дейін | | | |

Таблица 2 – Габаритные размеры и масса крышки лотка (рисунок 1) / Table 2 – Overall dimensions and weight of the tray cover (figure 1) / Кесте 2 – Науа қақпағының габаритті өлшемдері мен салмағы (1-сурет)

| Наименование / Denomination / Атауы | B, mm | L, mm | H, mm | S, mm | Масса, кг, для исполнения / Weight, kg, for version / Салмағы, кг, орындау үшін | | | | Комплект поставки: метры / Delivery set: meters / Жеткізу жинағы: метрлер |
|---|-------|-------|-------|-------|---|-------|-------|-------|---|
| | | | | | Стандарт / Standard | HDZ | INOX | RAL | |
| Крышка на лоток осн. 50×2000 мм / Tray cover with 50×2000 mm base / Негізгі науаның қақпағы 50×2000 мм | 50 | 2100 | 15,0 | 0,70 | 1,01 | 1,15 | 1,01 | 1,04 | 4 |
| Крышка на лоток осн. 80×2000 мм / Tray cover with 80×2000 mm base / Негізгі науаның қақпағы 80×2000 мм | 80 | 2100 | 15,0 | 0,70 | 1,35 | 1,54 | 1,35 | 1,39 | |
| Крышка на лоток осн. 100×2000 мм / Tray cover with 100×2000 mm base / Негізгі науаның қақпағы 100×2000 мм | 100 | 2100 | 15,0 | 0,70 | 1,59 | 1,82 | 1,59 | 1,65 | |
| Крышка на лоток осн. 150×2000 мм / Tray cover with 150×2000 mm base / Негізгі науаның қақпағы 150×2000 мм | 150 | 2100 | 15,0 | 0,70 | 2,17 | 2,48 | 2,17 | 2,24 | |
| Крышка на лоток осн. 200×2000 мм / Tray cover with 200×2000 mm base / Негізгі науаның қақпағы 200×2000 мм | 200 | 2100 | 15,2 | 0,80 | 3,14 | 3,53 | 3,13 | 3,23 | |
| Крышка на лоток осн. 300×2000 мм / Tray cover with 300×2000 mm base / Негізгі науаның қақпағы 300×2000 мм | 300 | 2100 | 15,2 | 0,80 | 4,46 | 5,02 | 4,46 | 4,59 | |
| Крышка на лоток осн. 400×2000 мм / Tray cover with 400×2000 mm base / Негізгі науаның қақпағы 400×2000 мм | 400 | 2100 | 15,4 | 1,00 | 7,22 | 7,95 | 7,22 | 7,39 | |
| Крышка на лоток осн. 500×2000 мм / Tray cover with 500×2000 mm base / Негізгі науаның қақпағы 500×2000 мм | 500 | 2100 | 15,4 | 1,00 | 8,87 | 9,76 | 8,87 | 9,08 | |
| Крышка на лоток осн. 600×2000 мм / Tray cover with 600×2000 mm base / Негізгі науаның қақпағы 600×2000 мм | 600 | 2100 | 15,6 | 1,20 | 12,63 | 13,68 | 12,63 | 12,87 | |
| Крышка на лоток осн. 50-0,45 мм / Tray cover with 50-0,45 mm base / Негізгі науаның қақпағы 50-0,45 мм | 50 | 3000 | 15,9 | 0,45 | 0,89 | — | — | — | 6 |
| Крышка на лоток осн. 50-0,55 мм / Tray cover with 50-0,55 mm base / Негізгі науаның қақпағы 50-0,55 мм | 50 | 3000 | 15,0 | 0,55 | 1,05 | 1,08 | 1,10 | 1,10 | |
| Крышка на лоток осн. 50 мм / Tray cover with 50 mm base / Негізгі науаның қақпағы 50 мм | 50 | 3000 | 15,0 | 0,70 | 1,43 | 1,65 | 1,42 | 1,42 | |
| Крышка на лоток осн. 50-1,0 мм / Tray cover with 50-1,0 mm base / Негізгі науаның қақпағы 50-1,0 мм | 50 | 3000 | 15,4 | 1,00 | 2,06 | 2,26 | 1,98 | 2,11 | |
| Крышка на лоток осн. 50-1,2 мм / Tray cover with 50-1,2 mm base / Негізгі науаның қақпағы 50-1,2 мм | 50 | 3000 | 15,6 | 1,20 | 2,47 | 2,68 | 2,47 | 2,52 | |
| Крышка на лоток осн. 80-0,45 мм / Tray cover with 80-0,45 mm base / Негізгі науаның қақпағы 80-0,45 мм | 80 | 3000 | 15,9 | 0,45 | 1,21 | — | — | — | |
| Крышка на лоток осн. 80-0,55 мм / Tray cover with 80-0,55 mm base / Негізгі науаның қақпағы 80-0,55 мм | 80 | 3000 | 15,0 | 0,55 | 1,52 | 1,80 | 1,52 | 1,59 | |
| Крышка на лоток осн. 80 мм / Tray cover with 80 mm base / Негізгі науаның қақпағы 80 мм | 80 | 3000 | 15,0 | 0,70 | 1,93 | 2,21 | 1,88 | 2,00 | |
| Крышка на лоток осн. 80-1,0 мм / Tray cover with 80-1,0 mm base / Негізгі науаның қақпағы 80-1,0 мм | 80 | 3000 | 15,4 | 1,00 | 2,77 | 3,04 | 2,68 | 2,83 | |

Продолжение таблицы / Continuation of the table / Кестенің жалғасы 2

| Наименование / Denomination / Атауы | B, mm | L, mm | H, mm | S, mm | Масса, кг, для исполнения / Weight, kg, for version / Салмағы, кг, орындау үшін | | | | Комплект поставки: метры / Delivery set: meters / Жеткізу жинағы: метрлер |
|---|-------|-------|-------|-------|---|------|------|------|---|
| | | | | | Стандарт / Standard | HDZ | INOX | RAL | |
| Крышка на лоток осн. 80-1,2 мм / Tray cover with 80-1,2 mm base / Негізгі науаның қақпағы 80-1,2 мм | 80 | 3000 | 15,6 | 1,20 | 3,26 | 3,53 | 3,21 | 3,33 | 6 |
| Крышка на лоток осн. 100-0,45 мм / Tray cover with 100-0,45 mm base / Негізгі науаның қақпағы 100-0,45 мм | 100 | 3000 | 15,9 | 0,45 | 1,42 | | | | |
| Крышка на лоток осн. 100-0,55 мм / Tray cover with 100-0,55 mm base / Негізгі науаның қақпағы 100-0,55 мм | 100 | 3000 | 15,0 | 0,55 | 1,78 | 2,10 | 1,78 | 1,86 | |
| Крышка на лоток осн. 100 мм / Tray cover with 100 mm base / Негізгі науаның қақпағы 100 мм | 100 | 3000 | 15,0 | 0,70 | 2,28 | 2,61 | 2,28 | 2,36 | |
| Крышка на лоток осн. 100-1,0 мм / Tray cover with 100-1,0 mm base / Негізгі науаның қақпағы 100-1,0 мм | 100 | 3000 | 15,4 | 1,00 | 3,26 | 3,59 | 3,26 | 3,34 | |
| Крышка на лоток осн. 100-1,2 мм / Tray cover with 100-1,2 mm base / Негізгі науаның қақпағы 100-1,2 мм | 100 | 3000 | 15,6 | 1,20 | 3,91 | 4,24 | 3,91 | 3,99 | |
| Крышка на лоток осн. 150-0,45 мм / Tray cover with 150-0,45 mm base / Негізгі науаның қақпағы 150-0,45 мм | 150 | 3000 | 15,9 | 0,45 | 1,95 | | | | |
| Крышка на лоток осн. 150-0,55 мм / Tray cover with 150-0,55 mm base / Негізгі науаның қақпағы 150-0,55 мм | 150 | 3000 | 15,0 | 0,55 | 2,44 | 2,88 | 2,44 | 2,54 | |
| Крышка на лоток осн. 150 мм / Tray cover with 150 mm base / Негізгі науаның қақпағы 150 мм | 150 | 3000 | 15,0 | 0,70 | 3,11 | 3,54 | 3,11 | 3,21 | |
| Крышка на лоток осн. 150-1,0 мм / Tray cover with 150-1,0 mm base / Негізгі науаның қақпағы 150-1,0 мм | 150 | 3000 | 15,4 | 1,00 | 4,44 | 4,88 | 4,44 | 4,54 | |
| Крышка на лоток осн. 150-1,2 мм / Tray cover with 150-1,2 mm base / Негізгі науаның қақпағы 150-1,2 мм | 150 | 3000 | 15,6 | 1,20 | 5,33 | 5,77 | 5,33 | 5,43 | |
| Крышка на лоток осн. 200-0,45 мм / Tray cover with 200-0,45 mm base / Негізгі науаның қақпағы 200-0,45 мм | 200 | 3000 | 15,9 | 0,45 | 2,48 | — | — | — | |
| Крышка на лоток осн. 200-0,55 мм / Tray cover with 200-0,55 mm base / Негізгі науаның қақпағы 200-0,55 мм | 200 | 3000 | 15,0 | 0,55 | 3,09 | 3,65 | 3,09 | 3,22 | |
| Крышка на лоток осн. 200 мм / Tray cover with 200 mm base / Негізгі науаның қақпағы 200 мм | 200 | 3000 | 15,0 | 0,80 | 4,49 | 5,05 | 4,49 | 4,62 | |
| Крышка на лоток осн. 200-1,0 мм / Tray cover with 200-1,0 mm base / Негізгі науаның қақпағы 200-1,0 мм | 200 | 3000 | 15,4 | 1,00 | 5,74 | 6,18 | 5,61 | 5,75 | |
| Крышка на лоток осн. 200-1,2 мм / Tray cover with 200-1,2 mm base / Негізгі науаның қақпағы 200-1,2 мм | 200 | 3000 | 15,6 | 1,20 | 6,65 | 7,30 | 6,74 | 6,87 | |
| Крышка на лоток осн. 300-0,55 мм / Tray cover with 300-0,55 mm base / Негізгі науаның қақпағы 200-0,55 мм | 300 | 3000 | 15,0 | 0,55 | 4,38 | 5,18 | 4,38 | 4,57 | |
| Крышка на лоток осн. 300 мм / Tray cover with 300 mm base / Негізгі науаның қақпағы 300 мм | 300 | 3000 | 15,0 | 0,80 | 6,38 | 7,17 | 6,38 | 6,56 | |
| Крышка на лоток осн. 300-1,0 мм / Tray cover with 300-1,0 mm base / Негізгі науаның қақпағы 300-1,0 мм | 300 | 3000 | 15,4 | 1,00 | 8,15 | 8,77 | 7,97 | 8,16 | |

Продолжение таблицы / Continuation of the table / Кестенің жалғасы 2

| Наименование / Denomination / Атауы | B, mm | L, mm | H, mm | S, mm | Масса, кг, для исполнения / Weight, kg, for version / Салмағы, кг, орындау үшін | | | | Комплект поставки: метры / Delivery set: meters / Жеткізу жинағы: метрлер |
|--|-------|-------|-------|-------|---|-------|-------|-------|---|
| | | | | | Стандарт / Standard | HDZ | INOX | RAL | |
| Крышка на лоток осн. 300-1,2 мм / Tray cover with 300-1,2 mm base / Негізгі науаның қақпағы 300-1,2 мм | 300 | 3000 | 15,6 | 1,20 | 9,56 | 10,36 | 9,56 | 9,75 | 6 |
| Крышка на лоток осн. 400 мм / Tray cover with 400 mm base / Негізгі науаның қақпағы 400 мм | 400 | 3000 | 15,4 | 1,00 | 10,32 | 11,36 | 10,33 | 10,56 | |
| Крышка на лоток осн. 400-1,2 мм / Tray cover with 400-1,2 mm base / Негізгі науаның қақпағы 400-1,2 мм | 400 | 3000 | 15,6 | 1,20 | 12,39 | 13,42 | 13,89 | 12,63 | |
| Крышка на лоток осн. 500 мм / Tray cover with 500 mm base / Негізгі науаның қақпағы 500 мм | 500 | 3000 | 15,4 | 1,00 | 12,68 | 13,95 | 12,68 | 12,97 | |
| Крышка на лоток осн. 500-1,2 мм / Tray cover with 500-1,2 mm base / Негізгі науаның қақпағы 500-1,2 мм | 500 | 3000 | 15,6 | 1,20 | 15,22 | 16,48 | 15,22 | 15,51 | |
| Крышка на лоток осн. 600-1,0 мм / Tray cover with 600-1,0 mm base / Негізгі науаның қақпағы 600-1,0 мм | 600 | 3000 | 15,4 | 1,00 | 15,04 | 16,54 | 15,04 | 15,38 | |
| Крышка на лоток осн. 600-1,2 мм / Tray cover with 600-1,2 mm base / Негізгі науаның қақпағы 600-1,2 мм | 600 | 3000 | 15,6 | 1,20 | 18,04 | 19,55 | — | 18,39 | |

Таблица 3 — Габаритные размеры и масса крышки лотка (рисунок 2) / Table 3 — Overall dimensions and weight of the tray cover (figure 2) / Кесте 3 — Науа қаптағының габаритті өлшемдері мен салмағы (2-сурет)

| Наименование / Denomination / Атауы | B, mm | L, mm | S, mm | Масса, кг, для исполнения / Weight, kg, for version / Салмағы, кг, орындау үшін | | | Комплект поставки: метры / Delivery set: meters / Жеткізу жинағы: метрлер |
|---|-------|-------|-------|---|-------|-------|---|
| | | | | Стандарт / Standard | HDZ | RAL | |
| Крышка на лоток осн. 100×2000-1,5 мм / Tray cover with 100×2000-1,5 mm base / Негізгі науаның қаптағы 100×2000-1,5 мм | 100 | 2000 | 1,5 | 3,34 | 3,46 | 3,45 | 4 |
| Крышка на лоток осн. 100×2000-2,0 мм / Tray cover with 100×2000-2,0 mm base / Негізгі науаның қаптағы 100×2000-2,0 мм | 100 | 2000 | 2,0 | 4,46 | 4,5 | 4,56 | |
| Крышка на лоток осн. 150×2000-1,5 мм / Tray cover with 150×2000-1,5 mm base / Негізгі науаның қаптағы 150×2000-1,5 мм | 150 | 2000 | 1,5 | 4,52 | 4,67 | 4,66 | |
| Крышка на лоток осн. 150×2000-2,0 мм / Tray cover with 150×2000-2,0 mm base / Негізгі науаның қаптағы 150×2000-2,0 мм | 150 | 2000 | 2,0 | 6,03 | 6,18 | 6,17 | |
| Крышка на лоток осн. 200×2000-1,5 мм / Tray cover with 200×2000-1,5 mm base / Негізгі науаның қаптағы 200×2000-1,5 мм | 200 | 2000 | 1,5 | 5,70 | 5,89 | 5,88 | |
| Крышка на лоток осн. 200×2000-2,0 мм / Tray cover with 200×2000-2,0 mm base / Негізгі науаның қаптағы 200×2000-2,0 мм | 200 | 2000 | 2,0 | 7,60 | 7,79 | 7,78 | |
| Крышка на лоток осн. 300×2000-1,5 мм / Tray cover with 300×2000-1,5 mm base / Негізгі науаның қаптағы 300×2000-1,5 мм | 300 | 2000 | 1,5 | 8,05 | 8,32 | 8,31 | |
| Крышка на лоток осн. 300×2000-2,0 мм / Tray cover with 300×2000-2,0 mm base / Негізгі науаның қаптағы 300×2000-2,0 мм | 300 | 2000 | 2,0 | 10,74 | 11,01 | 10,99 | |
| Крышка на лоток осн. 400×2000-1,5 мм / Tray cover with 400×2000-1,5 mm base / Негізгі науаның қаптағы 400×2000-1,5 мм | 400 | 2000 | 1,5 | 10,41 | 10,76 | 10,74 | |
| Крышка на лоток осн. 400×2000-2,0 мм / Tray cover with 400×2000-2,0 mm base / Негізгі науаның қаптағы 400×2000-2,0 мм | 400 | 2000 | 2,0 | 13,88 | 14,23 | 14,21 | |
| Крышка на лоток осн. 500×2000-1,5 мм / Tray cover with 500×2000-1,5 mm base / Негізгі науаның қаптағы 500×2000-1,5 мм | 500 | 2000 | 1,5 | 12,76 | 13,19 | 13,17 | |
| Крышка на лоток осн. 500×2000-2,0 мм / Tray cover with 500×2000-2,0 mm base / Негізгі науаның қаптағы 500×2000-2,0 мм | 500 | 2000 | 2,0 | 17,02 | 17,44 | 17,42 | |
| Крышка на лоток осн. 600×2000-1,5 мм / Tray cover with 600×2000-1,5 mm base / Негізгі науаның қаптағы 600×2000-1,5 мм | 600 | 2000 | 1,5 | 15,12 | 15,62 | 15,59 | |
| Крышка на лоток осн. 600×2000-2,0 мм / Tray cover with 600×2000-2,0 mm base / Негізгі науаның қаптағы 600×2000-2,0 мм | 600 | 2000 | 2,0 | 20,16 | 20,66 | 20,63 | |
| Крышка на лоток осн. 100×2500-1,5 мм / Tray cover with 100×2500-1,5 mm base / Негізгі науаның қаптағы 100×2500-1,5 мм | 100 | 2500 | 1,5 | 4,18 | 4,29 | 4,31 | 5 |
| Крышка на лоток осн. 100×2500-2,0 мм / Tray cover with 100×2500-2,0 mm base / Негізгі науаның қаптағы 100×2500-2,0 мм | 100 | 2500 | 2,0 | 5,57 | 5,68 | 5,70 | |
| Крышка на лоток осн. 150×2500-1,5 мм / Tray cover with 150×2500-1,5 mm base / Негізгі науаның қаптағы 150×2500-1,5 мм | 150 | 2500 | 1,5 | 5,65 | 5,80 | 5,83 | |
| Крышка на лоток осн. 150×2500-2,0 мм / Tray cover with 150×2500-2,0 mm base / Негізгі науаның қаптағы 150×2500-2,0 мм | 150 | 2500 | 2,0 | 7,54 | 7,69 | 7,71 | |

Продолжение таблицы / Continuation of the table / Кестенің жалғасы 3

| Наименование / Denomination / Атауы | B, mm | L, mm | S, mm | Масса, кг, для исполнения / Weight, kg, for version / Салмағы, кг, орындау үшін | | | Комплект поставки: метры / Delivery set: meters / Жеткізу жинағы: метрлер | |
|---|-------|-------|-------|---|-------|-------|---|---|
| | | | | Стандарт / Standard | HDZ | RAL | | |
| Крышка на лоток осн. 200×2500-1,5 мм / Tray cover with 200×2500-1,5 mm base / Негізгі науаның қақпағы 200×2500-1,5 мм | 200 | 2000 | 1,5 | 7,12 | 7,31 | 7,35 | 5 | |
| Крышка на лоток осн. 200×2500-2,0 мм / Tray cover with 200×2500-2,0 mm base / Негізгі науаның қақпағы 200×2500-2,0 мм | 200 | 2500 | 2,0 | 9,50 | 9,69 | 9,72 | | |
| Крышка на лоток осн. 300×2500-1,5 мм / Tray cover with 300×2500-1,5 mm base / Негізгі науаның қақпағы 300×2500-1,5 мм | 300 | 2500 | 1,5 | 10,07 | 10,34 | 10,38 | | |
| Крышка на лоток осн. 300×2500-2,0 мм / Tray cover with 300×2500-2,0 mm base / Негізгі науаның қақпағы 300×2500-2,0 мм | 300 | 2500 | 2,0 | 13,42 | 13,69 | 13,74 | | |
| Крышка на лоток осн. 400×2500-1,5 мм / Tray cover with 400×2500-1,5 mm base / Негізгі науаның қақпағы 400×2500-1,5 мм | 400 | 2500 | 1,5 | 13,01 | 13,36 | 13,42 | | |
| Крышка на лоток осн. 400×2500-2,0 мм / Tray cover with 400×2500-2,0 mm base / Негізгі науаның қақпағы 400×2500-2,0 мм | 400 | 2500 | 2,0 | 17,35 | 17,70 | 17,76 | | |
| Крышка на лоток осн. 500×2500-1,5 мм / Tray cover with 500×2500-1,5 mm base / Негізгі науаның қақпағы 500×2500-1,5 мм | 500 | 2500 | 1,5 | 15,96 | 16,38 | 16,46 | | |
| Крышка на лоток осн. 500×2500-2,0 мм / Tray cover with 500×2500-2,0 mm base / Негізгі науаның қақпағы 500×2500-2,0 мм | 500 | 2500 | 2,0 | 21,27 | 21,70 | 21,77 | | |
| Крышка на лоток осн. 600×2500-1,5 мм / Tray cover with 600×2500-1,5 mm base / Негізгі науаның қақпағы 600×2500-1,5 мм | 600 | 2500 | 1,5 | 18,90 | 19,40 | 19,49 | | |
| Крышка на лоток осн. 600×2500-2,0 мм / Tray cover with 600×2500-2,0 mm base / Негізгі науаның қақпағы 600×2500-2,0 мм | 600 | 2500 | 2,0 | 25,20 | 25,70 | 25,79 | | |
| Крышка на лоток осн. 100-1,5 мм / Tray cover with 100-1,5 mm base / Негізгі науаның қақпағы 100-1,5 мм | 100 | 3000 | 1,5 | 5,02 | 5,13 | 5,17 | | |
| Крышка на лоток осн. 100×3000-2,0 мм / Tray cover with 100×3000-2,0 mm base / Негізгі науаның қақпағы 100×3000-2,0 мм | 100 | 3000 | 2,0 | 6,69 | 6,80 | 6,85 | | 6 |
| Крышка на лоток осн. 150-1,5 мм / Tray cover with 150-1,5 mm base / Негізгі науаның қақпағы 150-1,5 мм | 150 | 3000 | 1,5 | 6,78 | 6,93 | 7,00 | | |
| Крышка на лоток осн. 150×3000-2,0 мм / Tray cover with 150×3000-2,0 mm base / Негізгі науаның қақпағы 150×3000-2,0 мм | 150 | 3000 | 2,0 | 9,04 | 9,19 | 9,26 | | |
| Крышка на лоток осн. 200-1,5 мм / Tray cover with 200-1,5 mm base / Негізгі науаның қақпағы 200×1,5 мм | 200 | 3000 | 1,5 | 8,55 | 8,74 | 8,82 | | |
| Крышка на лоток осн. 200×3000-2,0 мм / Tray cover with 200×3000-2,0 mm base / Негізгі науаның қақпағы 200×3000-2,0 мм | 200 | 3000 | 2,0 | 11,40 | 11,59 | 11,67 | | |
| Крышка на лоток осн. 300-1,5 мм / Tray cover with 300-1,5 mm base / Негізгі науаның қақпағы 300×1,5 мм | 300 | 3000 | 1,2 | 12,08 | 12,35 | 12,46 | | |
| Крышка на лоток осн. 300×3000-2,0 мм / Tray cover with 300×3000-2,0 mm base / Негізгі науаның қақпағы 300×3000-2,0 мм | 300 | 3000 | 2,0 | 16,11 | 16,38 | 16,49 | | |
| Крышка на лоток осн. 400-1,5 мм / Tray cover with 400-1,5 mm base / Негізгі науаның қақпағы 400-1,5 мм | 400 | 3000 | 1,5 | 15,61 | 15,96 | 16,10 | | |
| Крышка на лоток осн. 400×3000-2,0 мм / Tray cover with 400×3000-2,0 mm base / Негізгі науаның қақпағы 400×3000-2,0 мм | 400 | 3000 | 2,0 | 20,82 | 21,17 | 21,31 | | |

Продолжение таблицы / Continuation of the table / Кестенің жалғасы 3

| Наименование / Denomination / Атауы | B, mm | L, mm | S, mm | Масса, кг, для исполнения / Weight, kg, for version / Салмағы, кг, орындау үшін | | | Комплект поставки: метры / Delivery set: meters / Жеткізу жинағы: метрлер |
|---|-------|-------|-------|---|-------|-------|---|
| | | | | Стандарт / Standard | HDZ | RAL | |
| Крышка на лоток осн. 500-1,5 мм / Tray cover with 500-1,5 mm base / Негізгі науаның қақпағы 500-1,5 мм | 500 | 3000 | 1,5 | 19,15 | 19,57 | 19,75 | 6 |
| Крышка на лоток осн. 500×3000-2,0 мм / Tray cover with 500×3000-2,0 mm base / Негізгі науаның қақпағы 500×3000-2,0 мм | 500 | 3000 | 2,0 | 25,53 | 25,95 | 26,13 | |
| Крышка на лоток осн. 600-1,5 мм / Tray cover with 600-1,5 mm base / Негізгі науаның қақпағы 600-1,5 мм | 600 | 3000 | 1,5 | 22,68 | 23,18 | 23,39 | |
| Крышка на лоток осн. 600×3000-2,0 мм / Tray cover with 600×3000-2,0 mm base / Негізгі науаның қақпағы 600×3000-2,0 мм | 600 | 3000 | 2,0 | 30,24 | 30,74 | 30,95 | |

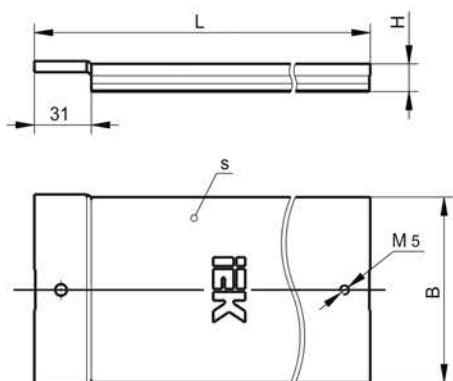


Рисунок / Figure / Сурет 1

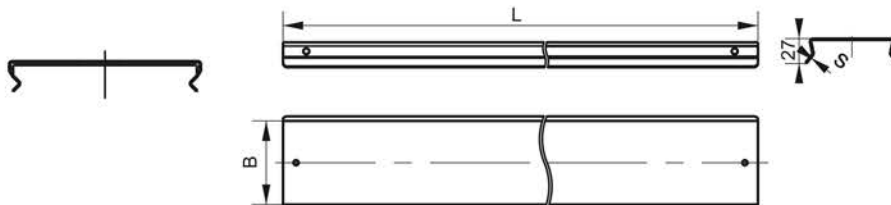


Рисунок / Figure / Сурет 2