

# ВЫВОД КАБЕЛЯ. ЗАГЛУШКА С СУППОРТОМ

## Краткое руководство по эксплуатации

**RU**

Вывод кабеля серии FORTE&PIANO товарного знака IEK (далее - вывод кабеля) предназначен для скрытого вывода кабеля из стены (монтажной коробки).

Заглушка с суппортом серии FORTE&PIANO товарного знака IEK (далее - заглушка) предназначена для закрытия монтажной коробки декоративной накладкой.

Область применения вывода кабеля и заглушки: для скрытой установки внутри помещений. Вывод кабеля и заглушка устанавливается в стандартные монтажные коробки с диаметром оси крепежных винтов 60 мм, глубиной 40 мм.

### **ВНИМАНИЕ**

**Обязательно убедитесь в отсутствии напряжения на месте работ с помощью указателя напряжения. При монтаже вывода кабеля и заглушки необходимо убедиться в том, что монтажная коробка прочно удерживается в отверстии стены. При закреплении вывода кабеля и заглушки в коробке нужно строго следить за тем, чтобы провода не попадали под распорные лапки.**

### **ЗАПРЕЩАЕТСЯ**

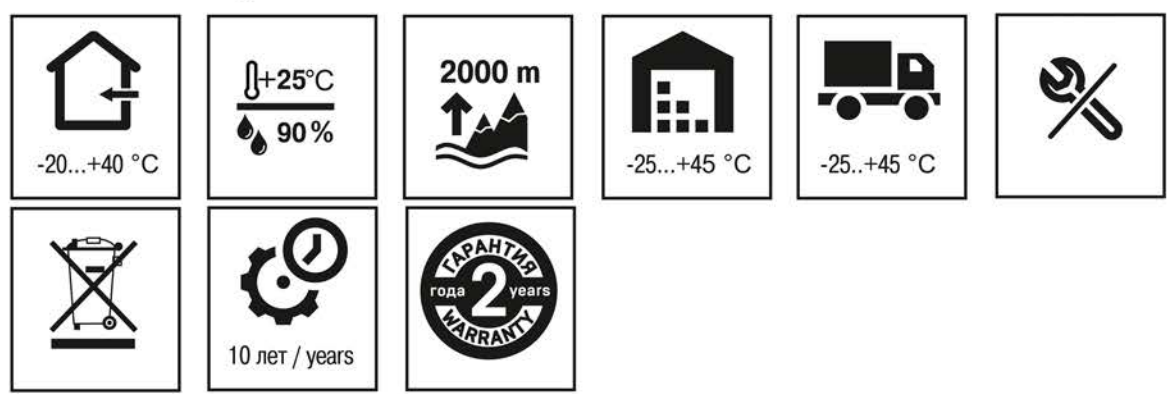
**Эксплуатация вывода кабеля и заглушки при образовании трещин в процессе эксплуатации или сколов в основании. Осуществлять монтаж при включенном электропитании сети.**

Для монтажа в монтажную коробку обеспечить минимальное расхождение распорных лапок путём выкручивания двух винтов, крепящих распорные лапки. Старайтесь не выводить винты из зацепления с гайкой. Установить механизм в монтажную коробку, закрепить с помощью саморезов или завернуть два винта до надёжной фиксации распорными лапками. Винты крепления лапок нужно завинчивать поочередно и равномерно.

Расширенная информация по установке приведена в инструкции по монтажу (входит в комплект изделия).



**Технические данные / Technical data / Техникалық деректер / Date tehnice /  
Техникийн баримт / Teknik ko'rsatkichlar**



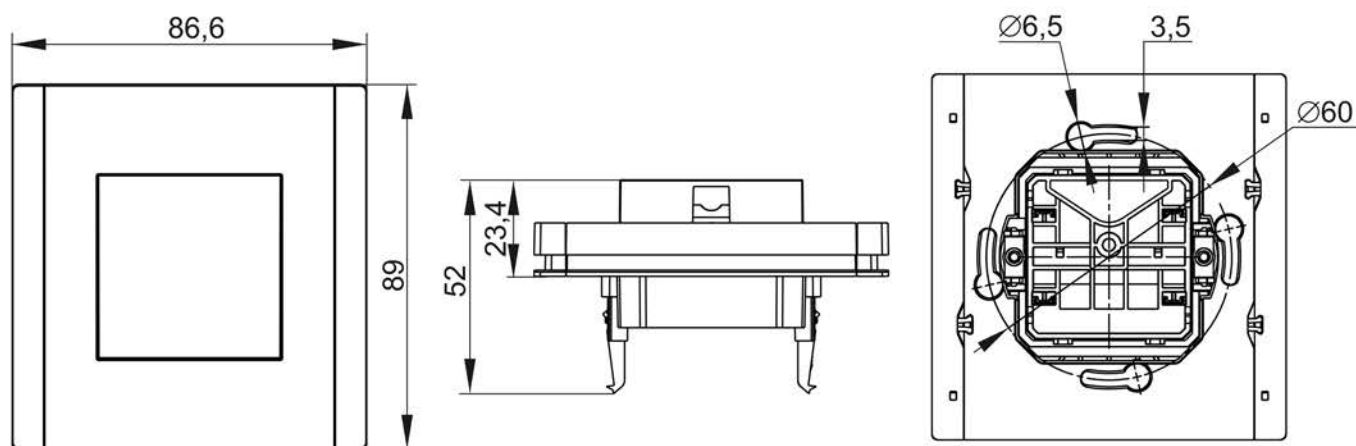
Наименование показателя / Parameter name / Көрсеткіштің атауы / Denumirea indicatorului / Үзүүлэлтийн нэр / Ko'rsatkich nomi	Значение для / Value for / Үшін мағынасы / Valoarea pentru / Төлөө утга учир / Uchun ma'nosi	
	FPX*41Y**	FPX*42Y**
Цвет и его условное обозначение / Color and its designation / Түсі және оның шартты таңбаланымы / Culoarea și simbolul acesteia / Өнгө болон үүний таних тэмдэг / Rang va uning ramziy ko'rsatkichi	1 – черный / black / қара / negru / хар / qora; 2 – белый / white / ақ / alb / цагаан / oq; 3 – серый / gray / сұр / gri / бор / kulrang; 4 – ваниль / vanilla / vanilie / vanil; 5 – сталь / steel / болат / oţel / ган / po'lat; 6 – шампань / champagne / şampanie / цайвар / şampan; 7 – никель / nickel / nichel / nikel; 8 – серый сланец / gray slate / сұр тақтатас / ardezie gri / саарал / kulrang slanes	
Материал изделий и его условное обозначение / Product material and its designation / Бұйымдардың материалы және оның шартты таңбаланымы / Materialul produsului și simbolul acestuia / Барааны хэрэглэгдэхүүн болон үүний таних тэмдэг / Mahsulot yasalishida qo'llanilgan materiallar va ularning ramziy ko'rsatkichi	G – стекло / glass / шыны / sticlă / шил / shisha; M – металл / metal / metal / төмөрлөг; без условного обозначения – пластик / without designation – plastic / шартты таңбаланымсыз -пластик / färg simbol – plastic / таних тэмдэггүй – пластик / ramziy belgisiz-plastik	
Комплектность / Complete set / Жиынтықтама / Set complet / Иж бүрдэл / Komplektning tarkibi	Изделие - 1 шт., инструкция по монтажу – 1 шт., паспорт- 1 экз. (на групповую упаковку) / Product - 1 pc., installation instructions - 1 ex., passport - 1 ex. (for group packaging) / Бұйым- 1 дн., монтаждау жөніндегі нұсқаулық – 1 дн., паспорт - 1 дана (топтық қаптамаға) / Produs - 1 buc., instrucțiuni de instalare - 1 buc., pașaport - 1 copie (pentru ambalare de grup) / Бараа - 1 ш., суурилуулах дүрэм - 1ш., паспорт - 1 ш. (бүлгийн баглах дээр) / Mahsulot - 1 dona, montaj qilish bo'yicha yo'l-yo'riqlar - 1 dona, pasport - 1 nusxa (guruhlab qadoqlashda)	

\* X – кодовое обозначение цветового исполнения изделий / code designation of the product color version / өнім түстерінің кодтық белгіленуі / codificarea culorilor produsului / бүтээгдэхүүний өнгөний код тэмдэглэгээ / mahsulot ranglarini kod belgilash.

\*\* Y- кодовое обозначение материала изделий / code designation of the product material. / өнім материалының кодтық белгіленуі / denumirea de cod a materialului produsului / бүтээгдэхүүний материалын код тэмдэглэгээ / mahsulot materialining kod belgisi.



Габаритные и установочные размеры вывода кабеля / Overall and installation dimensions of the cable outlet / Кабель шықпасының габариттік және орнату өлшемдері / Dimensiunile generale și de instalare ale ieșirii cablului / Кабелийн гаргах овор ба суурилуулах хэмжээ / Kabel rozetkasińing gabaritlari bo'yicha va o'rnatish natijasidagi o'lchamlari )



Габаритные и установочные размеры заглушки / Overall and installation dimensions of the plug / Бітеменің габариттік және орнату өлшемдері / Dimensiunile generale și de instalare ale fișei / Залгуурын овор ба суурилуулах хэмжээ / Zaglushkanińing gabaritlari bo'yicha va o'rnatish natijasidagi o'lchamlari

