

# РОЗЕТКА ТЕЛЕКОММУНИКАЦИОННАЯ, АКУСТИЧЕСКАЯ

## Краткое руководство по эксплуатации

**RU**

Розетка телекоммуникационная, акустическая серии FORTE&PIANO товарного знака IEK (далее - розетка) предназначена:

- телефонная – для подключения устройств абонентской телефонной техники.
- компьютерная – для подключения сетевого кабеля компьютерной техники;
- телевизионная – для подключения телевизионных приёмников к коаксиальной кабельной сети;
- акустическая – для подключения аудиоколонок к устройствам воспроизведения звука;
- HDMI – для подключения мультимедийных устройств;
- TV/SAT – для подключения телевизионных (TV) и спутниковых (SAT) приемников.

Розетка предназначена для скрытой установки внутри помещений, устанавливается в стандартные монтажные коробки с диаметром оси крепежных винтов - 60 мм, глубиной 40 мм.

Розетка соответствует требованиям ТР ЕАЭС 037/2016.

### **ЗАПРЕЩАЕТСЯ**

**Эксплуатация розетки при образовании трещин в процессе эксплуатации или сколов в основании розетки или крышке. Подключение розетки к неисправной электропроводке. Осуществлять монтаж при включенном электропитании сети.**

### **ВНИМАНИЕ**

**При монтаже розетки необходимо убедиться в том, что монтажная коробка прочно удерживается в отверстии стены. При закреплении розетки в коробке нужно строго следить за тем, чтобы провода не попадали под распорные лапки. Монтаж и замену производить квалифицированным специалистом.**

### **Правила монтажа**

Снять лицевую панель. Для монтажа в монтажную коробку обеспечить минимальное расхождение распорных лапок путём выкручивания двух винтов, крепящих распорные лапки, старайтесь не выводить винты из зацепления с гайкой.

В телефонной и компьютерной розетке вставить подготовленные к монтажу провода в пазы колодки. Опуская крышку колодки на 90°, надёжно закрепить провода в колодке. В телевизионной розетке подготовленный к монтажу коаксиальный кабель присоединить к винтовым зажимам. Установить монтажную коробку, закрепить с помощью саморезов или закрутить два винта до надёжной фиксации распорными лапками. Установить на механизм лицевую панель до фиксации на защёлках.

Расширенная информация по установке приведена в инструкции по монтажу (входит в комплект изделия).

**Технические данные телевизионной розетки / Technical data of TV socket /  
Телевизиялық розетканың техникалық мәліметтері / Date tehnice ale prizei TV /  
Телевезийн залгуурын техникийн баримт / Rozetkaniing televizorlar uchun  
qo'llanilgan holatidagi texnik ko'rsatkichlari**

Наименование показателя / Parameter name / Көрсеткіштің атауы / Denumirea indicatorului / Үзүүлэлтийн нэр / Ko'rsatkich nomi	Значение для / Value for / Үшін мағынасы / Valoarea pentru / Төлөө утга учир / Uchun ma'nosi			
	FPX*32Y**	FPX*33Y**	FPX*35Y**	FPX*36Y**
Полоса частот / Frequency band / Жиіліктер жолағы 8/ Banda de frecvență / Давтамжийн зурвас / Chastota polosasi, МГц/MHz	5–862			
Тип розетки / Socket type / Розетканың түрі / Tip de priză / Залгуурын төрөл / Rozetka tipi	Оконечная / Terminating / Түпкі / Terminal / Дуусгасан / Yagona (okonechniy		Проходная / Pass-through / өтпелі / de Trecere / Дамжисан / Terminal o'tkazgichli	
Ослабление сигнала / Signal attenuation / Сигналдың әлсіреуі / Atenuarea semnalului / Дохионы сулрал / Signal susayishi, дБ/dB	2			
Волновое сопротивление / Wave resistance / Толқындық кедергі / Impedanța de undă / Долгионы эсэргүүцэл / To'lqin qarshiligi, Ом/Ohm	75			

**Технические данные розетки HDMI / Technical data of HDMI socket / HDMI  
розеткасының техникалық мәліметтері / Date tehnice ale prizei HDMI / HDMI  
залгуурын техникийн баримт / Rozetkaniing HDMI uchun qo'llanilgan holatidagi  
texnik ko'rsatkichlari**

Наименование показателя / Parameter name / Көрсеткіштің атауы / Denumirea indicatorului / Үзүүлэлтийн нэр / Ko'rsatkich nomi	Значение для / Value for / Үшін мағынасы / Valoarea pentru / Төлөө утга учир / Uchun ma'nosi
	FPX*38Y**
Тип разъема / Socket type / Қосқыш түрі / Tip conector / Холбогч төрөл / Ulagich turi	Type A

**Технические характеристики компьютерной розетки / Technical characteristics of a computer socket / Компьютерлік розетканың техникалық мәліметтері / Caracteristicile tehnice ale unei prize de calculator / Компьютерын залгуурин техникийн шинж чанар / Rozetkaniing kompyuterlar uchun qo'llanilgan holatidagi texnik ko'rsatkichlari**

Наименование показателя / Parameter name / Көрсеткіштің атауы / Denumirea indicatorului / Үзүүлэлтийн нэр / Ko'rsatkich nomi	Значение для / Value for / Үшін мағынасы / Valoarea pentru / Төлөө утга учир / Uchun ma'nosi							
	FPX* 32Y**	FPX* 33Y**	FPX* 35Y**	FPX* 36Y**	FPX* 31Y**	FPX* 34Y**	FPX* 37Y**	
Число контактов, шт. / Number of contacts, pcs. / Түйіспелер саны, дн. / Număr de contacte, buc. / Холбооны тоо, ш / Kontaktlar soni, dona	8							
Тип розетки / Socket type / Розетканың түрі / Tip de priză / Залгуурин төрөл / Rozetka tipi	RJ45/8P8C							
Сечение провода / Wire cross-section / Сымдардың қимасы / Secțiunea conductoarelor / Дамжуулагчийн хөндлөн огтол / O'tkazgichlarning kesimi, мм <sup>2</sup> / мм <sup>2</sup>	0,5							
Количество розеток, шт. / Number of sockets, pcs. / Розеткалар саны, дн. / Număr de prize, buc. / Холбооны тоо, ш / Rozetkalar soni, dona	1	2				1	2	
Категория по / Category according to / бойынша санаты / Categorie conform / Дагуу ангилал / Bo'yicha kategoriyasi IEC 11801	5e				6			
Рабочая частота / Working frequency / Жұмыс жиілігі / Frecvența de operare / Ажлын давтамж / Ish chastotasi, МГц/MHz	125				200			

**Технические данные розетки TV/SAT / Technical data of TV/SAT socket / TV/SAT розеткасының техникалық мәліметтері / Date tehnice ale prizei TV/SAT / TV/SAT залгуурин техникийн баримт / Rozetkaniing TV/SAT uchun qo'llanilgan holatidagi texnik ko'rsatkichlari**

Наименование показателя / Parameter name / Көрсеткіштің атауы / Denumirea indicatorului / Үзүүлэлтийн нэр / Ko'rsatkich nomi	Значение для / Value for / Үшін мағынасы / Valoarea pentru / Төлөө утга учир / Uchun ma'nosi	
	FPX*38Y**	
	TV	SAT
Полоса частот / Frequency band / Жиіліктер жолағы / Banda de frecvență / Давтамжийн зурвас / Chastota polosasi, МГц/MHz	5–862	950-2400
Ослабление сигнала / Signal attenuation / Сигналдың әлсіреуі / Atenuarea semnalului / Дохионы сулрал / Signal susayishi, дБ/dB	2	3
Волновое сопротивление / Wave resistance / Толқындық кедергі / Impedanța de undă / Долгионы эсэргүүцэл / To'lqin qarshiligi, Ом/Ohm	75	

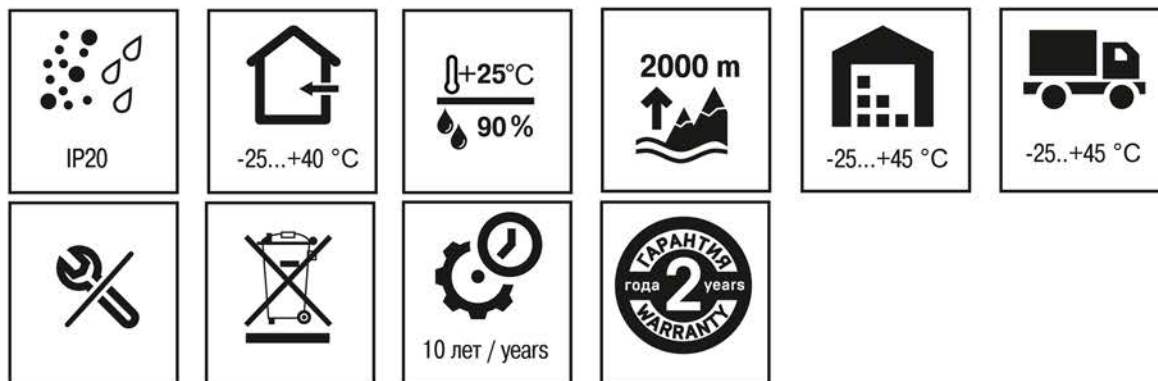
**Технические данные телефонной розетки / Technical data of telephone socket /  
Телефондық розетканың техникалық мәліметтері / Date tehnice ale prizei de  
telefon / Утасны залгуурын техникийн баримт / Rozetkaniing telefonlar uchun  
qo'llanilgan holatidagi teknik ko'rsatkichlari**

Наименование показателя / Parameter name / Көрсеткіштің атауы / Denumirea indicatorului / Үзүүлэлтийн нэр / Ko'rsatkich nomi	Значение для / Value for / Үшін мағынасы / Valoarea pentru / Төлөө утга учир / Uchun ma'nosi FPX*35Y**
Число контактов, шт. / Number of contacts, pcs. / Түйіспелер саны, дн. / Număr de contacte, buc. / Холбооны тоо, ш / Kontaktlar soni, dona	4k
Тип розетки / Socket type / Розетканың түрі / Tip de priză / Залгуурын төрөл / Rozetka tipi	RJ11/4P4C
Сечение провода / Wire cross-section / Сымдардың қимасы / Secțiunea conductoarelor / Дамжуулагчийн хөндлөн огтол / O'tkazgichlarning kesimi, мм <sup>2</sup> / mm <sup>2</sup>	0,5
Номинальный ток / Rated current / Номиналды ток / Curentul nominal / Нэрийдсэн гүйдэл / Nominal tok, A	1

**Технические данные акустической розетки / Technical data of audio socket /  
Акустикалық розетканың техникалық мәліметтері / Date tehnice ale prizei  
acustice / Акустикийн залгуурын техникийн баримт / Rozetkaniing akustik  
uskunalar uchun qo'llanilgan holatidagi teknik ko'rsatkichlari**

Наименование показателя / Parameter name / Көрсеткіштің атауы / Denumirea indicatorului / Үзүүлэлтийн нэр / Ko'rsatkich nomi	Значение для / Value for / Үшін мағынасы / Valoarea pentru / Төлөө утга учир / Uchun ma'nosi FPX*39Y**
Сечение провода / Wire cross-section / Сымдардың қимасы / Secțiunea conductoarelor / Дамжуулагчийн хөндлөн огтол / O'tkazgichlarning kesimi, мм <sup>2</sup> / mm <sup>2</sup>	0,4 – 5
Количество розеток, шт. / Number of sockets, pcs. / Розеткалар саны, дн. / Număr de prize, buc. / Холбооны тоо, ш / Rozetkalar soni, dona	4
Тип розетки / Socket type / Розетканың түрі / Tip de priză / Залгуурын төрөл / Rozetka tipi	Banana (WBT)

**Общие технические данные розеток / General technical data of the sockets /  
Розеткалардың жалпы техникалық мәліметтері / Date tehnice generale ale  
prizelor / Залгуурин ерөнхий техникийн баримт / Rozetkarga tegishli umumiy  
texnik ma'lumotlar**

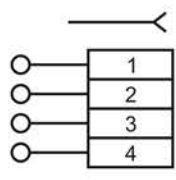


Наименование показателя / Parameter name / Көрсеткіштің атауы / Denumirea indicatorului / Үзүүлэлтийн нэр / Ko'rsatkich nomi	Значение / Value / Мәні / Valoarea / Утра / Ma'nosi
Комплектность / Complete set / Жиынтықтама / Set complet / Иж бүрдэл / Komplektning tarkibi	Изделие - 1 шт., инструкция по монтажу – 1 шт., паспорт- 1 экз. (на групповую упаковку) / Product - 1 pc., installation instructions - 1 ex., passport - 1 ex. (for group packaging) / Бұйым- 1 дн., монтаждау жөніндегі нұсқаулық – 1 дн., паспорт - 1 дана (топтық қаптамаға) / Proodus - 1 buc., instrucțiuni de instalare - 1 buc., pașaport - 1 copie (pentru ambalare de grup) / Бараа - 1 ш., суурилуулах дүрэм - 1ш., паспорт - 1 ш. (бүлгийн баглах дээр) / Mahsulot - 1 dona, montaj qilish bo'yicha yo'l-yo'riqlar - 1 dona, pasport - 1 nusxa (guruhlab qadoqlashda)
Цвет и его условное обозначение / Color and its designation / Түсі және оның шартты таңбаланымы / Culoarea și simbolul acesteia / Өнгө болон үүний таних тэмдэг / Rang va uning ramziy ko'rsatkichi	1 – черный / black / қара / negru / хар / qora; 2 – белый / white / ақ / alb / цагаан / оқ; 3 – серый / gray / сұр / gri / бор / kulrang; 4 – ваниль / vanilla / vanilie / vanil; 5 – сталь / steel / болат / oʻtel / ган / po'lat; 6 – шампань / champagne / șampanie / цайвар / shampän; 7 – никель / nickel / nichel / nikel; 8 – серый сланец / gray slate / сұр тақтатаc / ardezie gri / саарал / kulrang slanes
Материал изделий и его условное обозначение / Product material and its designation / Бұйымдардың материалы және оның шартты таңбаланымы / Materialul produsului și simbolul acestuia / Барааны хэрэглэгдэхүүн болон үүний таних тэмдэг / Mahsulot yasalishida qo'llanilgan materiallar va ularning ramziy ko'rsatkichi	G – стекло / glass / шыны / sticlă / шил / shisha; M – металл / metal / metal / төмөрлөг; без условного обозначения – пластик / without designation – plastic / шартты таңбаланымысыз -пластик / fără simbol – plastic / таних тэмдэггүй – пластик / ramziy belgisiz-plastik

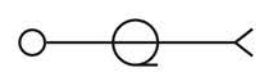
\* X – кодовое обозначение цветового исполнения изделий / code designation of the product color version / өнім түстерінің кодтық белгіленуі / codificarea culorilor produsului / бүтээгдэхүүний өнгөний код тэмдэглэгээ / mahsulot ranglarini kod belgilash.

\*\* Y- кодовое обозначение материала изделий / code designation of the product material. / өнім материалының кодтық белгіленуі / denumirea de cod a materialului produsului / бүтээгдэхүүний материалын код тэмдэглэгээ / mahsulot materialining kod belgisi.

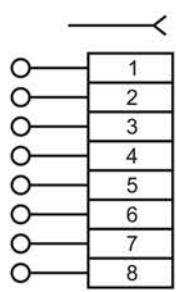
**Электрические схемы розеток / Electrical diagrams of sockets / Розеткалардың электрлік схемасы / Circuitele electrice ale prizelor sunt / Залгуурын цахилгааны бүүдүүч / Rozetkalarining elektr sxemalari**



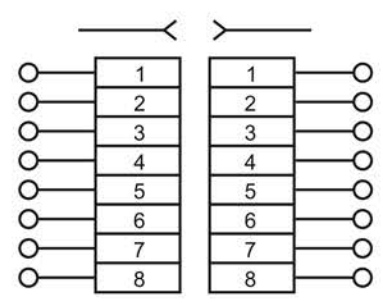
a) розетка телефонная / telephone socket / телефондық розетка / priza de telefon / утасны залгуур / telefon rozetkasi



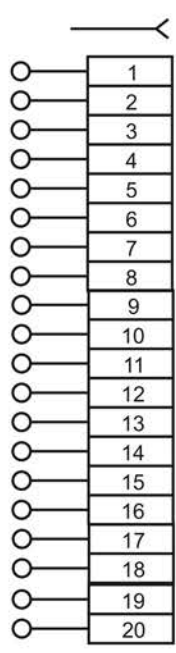
b) розетка телевизионная / TV socket / телевизиялық розетка / TV terminal / телевизийн залгуур / TV rozetka



c) розетка компьютерная одноместная / single computer socket / бір компьютерлік розетка / priză unică pentru computer / нэг компьютерийн залгуур / уагона компьютер rozetkasi



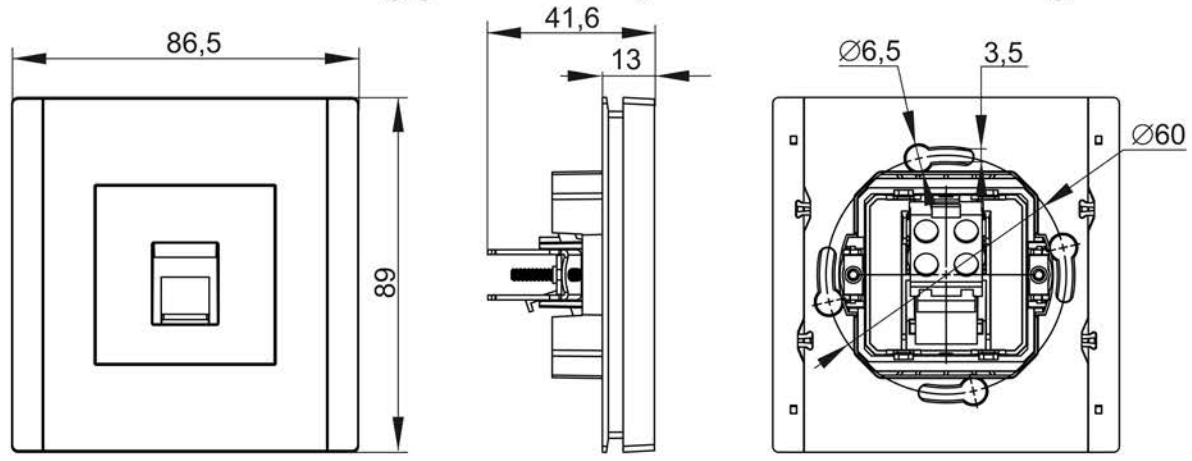
d) розетка компьютерная двойная / double computer socket / қос компьютерлік розетка / priză dublă pentru computer / компьютерийн давхар залгуур / ikkita kompyuter rozetkasi



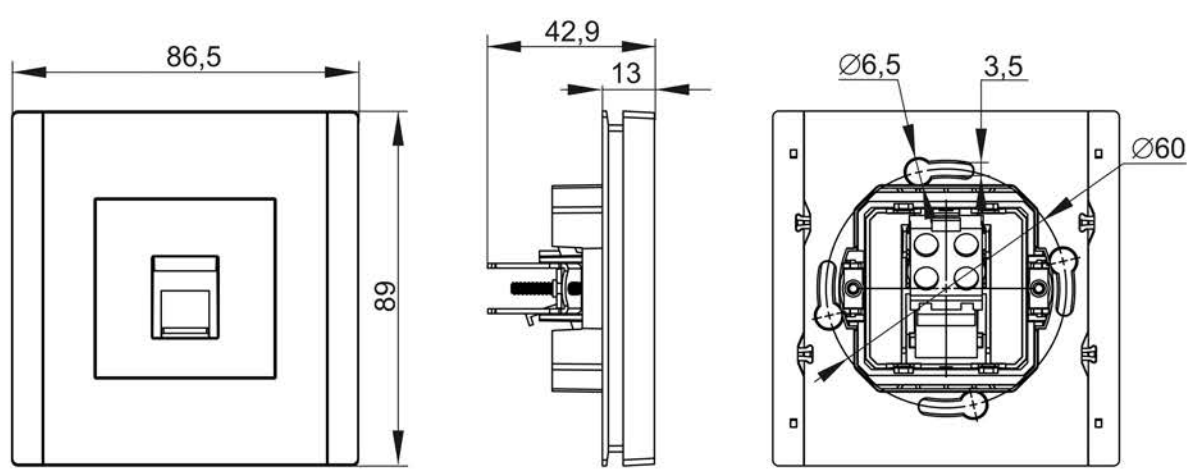
- |                  |                             |
|------------------|-----------------------------|
| 1 – TMDS Data 2+ | 11 - TMDS Clock             |
| 2 - TMDS Data 2  | 12 - TMDS Clock-            |
| 3 - TMDS Data 2- | 13 – CEC                    |
| 4 - TMDS Data 1+ | 14 – Reserved               |
| 5 - TMDS Data 1  | 15 – SCL                    |
| 6 - TMDS Data 1- | 16 – SDA                    |
| 7 - TMDS Data 0+ | 17- Ground                  |
| 8 - TMDS Data 0  | 18 - +5v                    |
| 9 - TMDS Data 0- | 19 – HPD                    |
| 10 - TMDS Clock+ | 20 – General braid (ground) |

e) розетка / socket / priză / rozetka HDMI

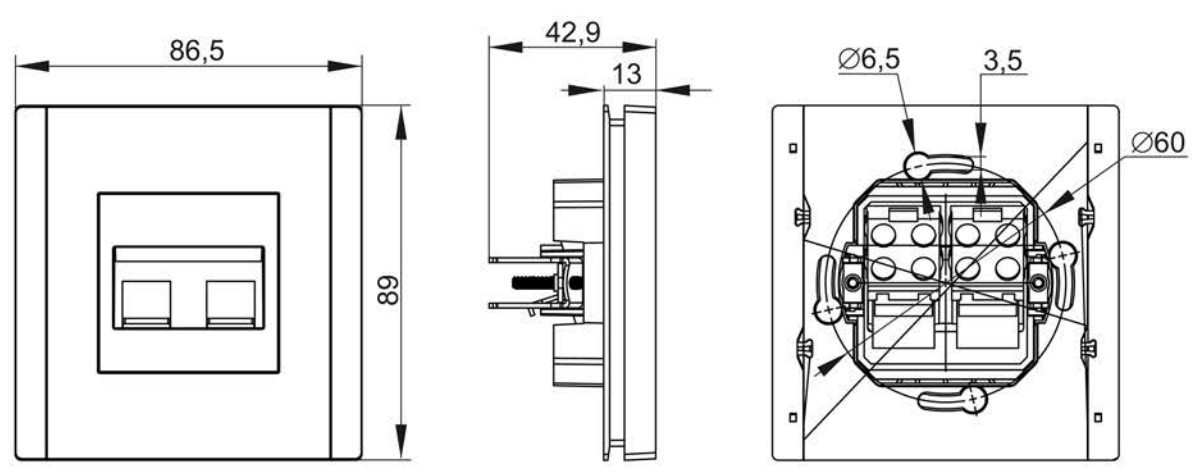
**Габаритные и установочные размеры розеток / Overall and installation dimensions of sockets / Розеткалардың жалпы және орнату өлшемдері / Dimensiunile generale și de instalare sunt / Залгуурын овор ба суурилуулах хэмжээ / Rozetkalarining gabaritlari bo'yicha hamda o'rnatilishdagi o'lchamlari**



а) розетка телефонная / telephone socket / телефондық розетка / priza de telefon / утасны залгуур / telefon rozetkasi

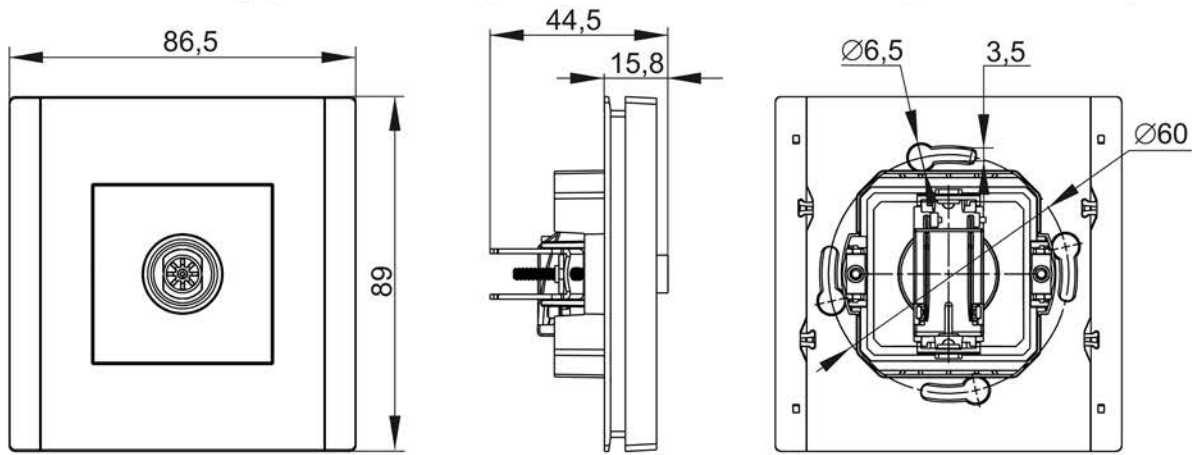


б) розетка компьютерная / computer socket / компьютерлік розетка / priză pentru computer / компьютерийн залгуур / kompyuter rozetkasi

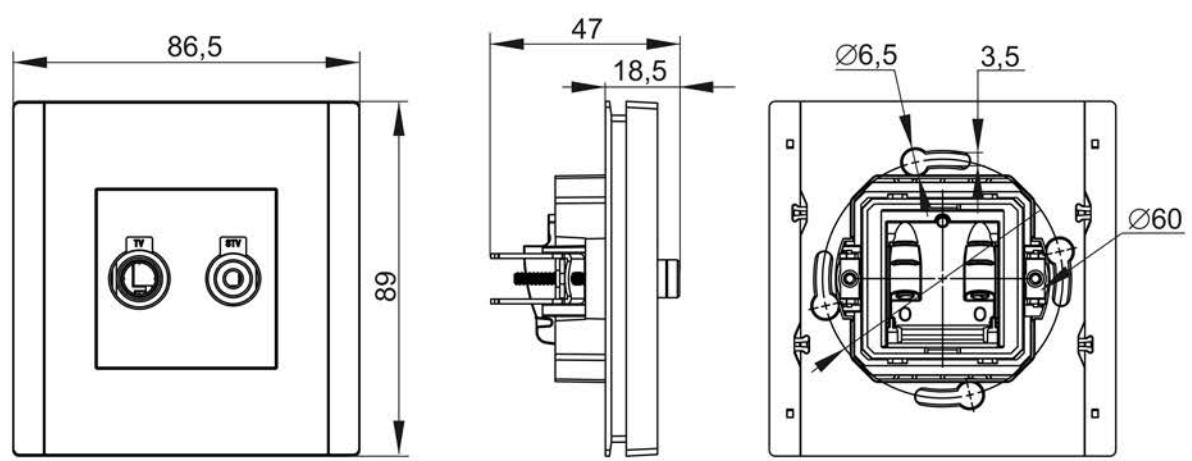


в) розетка компьютерная двойная / double computer socket / қос компьютерлік розетка / priză dublă pentru computer / компьютерийн давхар залгуур / ikkita kompyuter rozetkasi

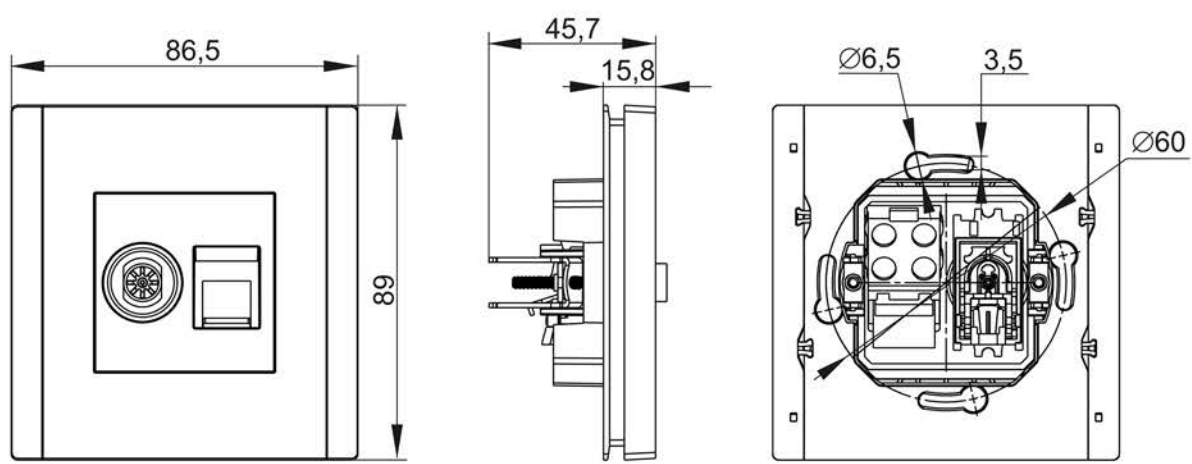
**Габаритные и установочные размеры розеток (продолжение) / Overall and installation dimensions of sockets (continuation) / Розеткалардың жалпы және орнату өлшемдері (жалғасы) / Dimensiunile generale și de instalare sunt (continuare) / Залгуурын овор ба суурилуулах хэмжээ (үргэлжлэл) / Rozetkalarining gabaritlari bo'yicha hamda o'rnatilishdagi o'lchamlari (davomi)**



d) розетка телевизионная / TV socket / телевизиялық розетка / TV terminal / телевизийн залгуур / TV rozetka



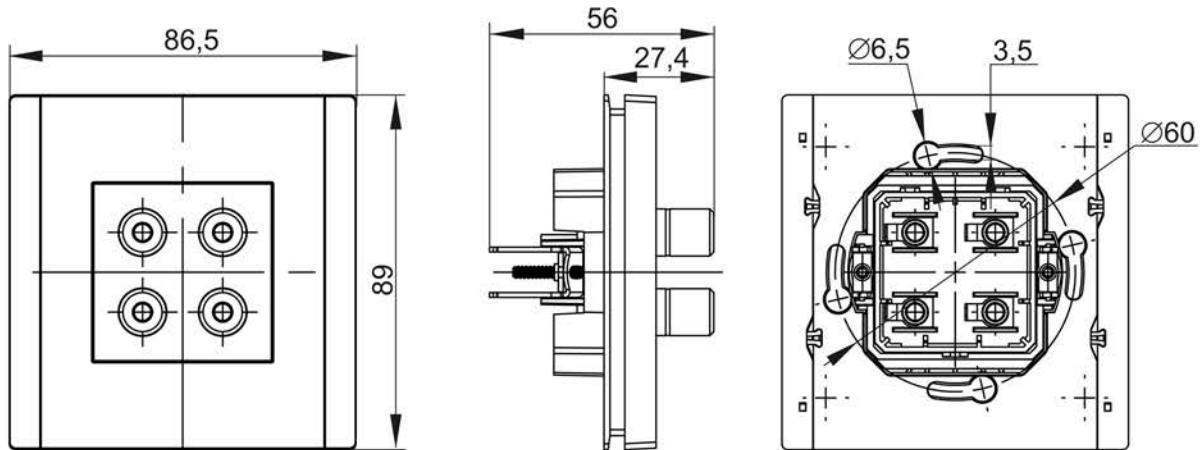
e) TV+SAT розетка / socket / priză / rozetkai



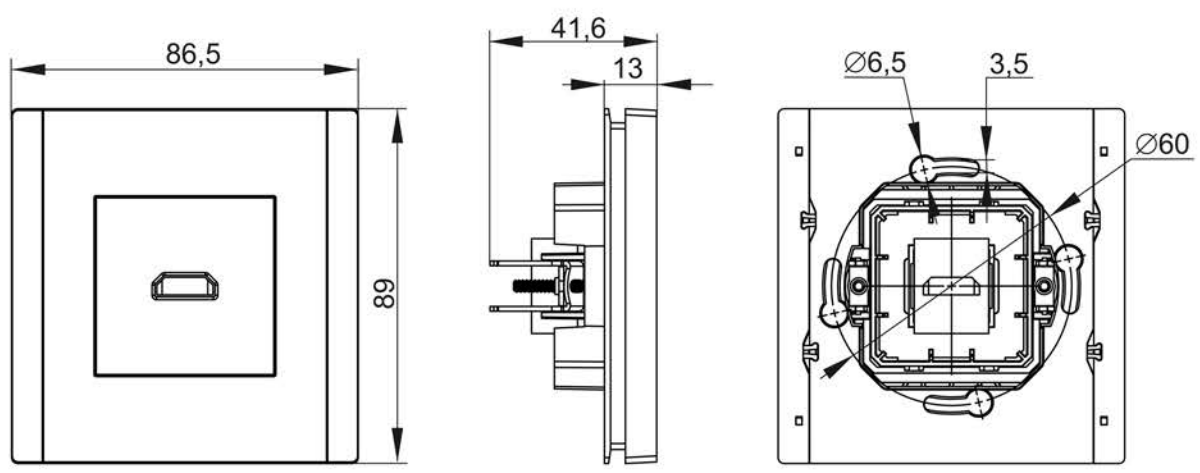
f) RJ45 (RJ11) + TV розетка / socket / priză / rozetka



Габаритные и установочные размеры розеток (продолжение) / Overall and installation dimensions of sockets (continuation) / Розеткалардың жалпы және орнату өлшемдері (жалғасы) / Dimensiunile generale și de instalare sunt (continuare) / Залгуурын овор ба суурилуулах хэмжээ (үргэлжлэл) / Rozetkalarining gabaritlari bo'yicha hamda o'rnatilishdagi o'lchamlari (davomi)



g) акустическая розетка / audio socket / акустикалық розетка / priza de acustică / акустикийн залгуур / akustik rozetka



h) HDMI розетка / socket / priză / rozetka