

# РОЗЕТКА

## Краткое руководство по эксплуатации

**RU**

Розетка серии FORTE&PIANO товарного знака IEK (далее - розетка) предназначена для подключения однофазных электрических приемников (потребителей) переменного тока напряжением до 250 В частотой 50 Гц. Розетка с USB-разъемами предназначена для зарядки и питания электронных устройств.

Розетка предназначена для скрытой установки внутри помещений, устанавливается в стандартные монтажные коробки с диаметром оси крепежных винтов - 60 мм, глубиной 40 мм.

Розетка соответствует требованиям ТР ТС 004/2011, ТР ЕАЭС 037/2016. Розетка с USB-разъемами соответствует требованиям ТР ТС 004/2011, ТР ТС 020/2011, ТР ЕАЭС 037/2016.

### **Правила монтажа**

Снять лицевую панель розетки. Для монтажа в монтажную коробку обеспечить минимальное расхождение распорных лапок путём выкручивания двух винтов, крепящих распорные лапки. Старайтесь не выводить винты из зацепления с гайкой. Подготовленные к монтажу электрические провода присоединить не более двух под один винтовой зажим. Установить изделие в монтажную коробку, закрепить с помощью саморезов или завернуть два винта до надёжной фиксации распорными лапками. Винты крепления лапок нужно завинчивать поочередно и равномерно. Установить лицевую панель на изделие.

Расширенная информация по установке приведена в инструкции по монтажу (входит в комплект изделия).

### **ЗАПРЕЩАЕТСЯ**

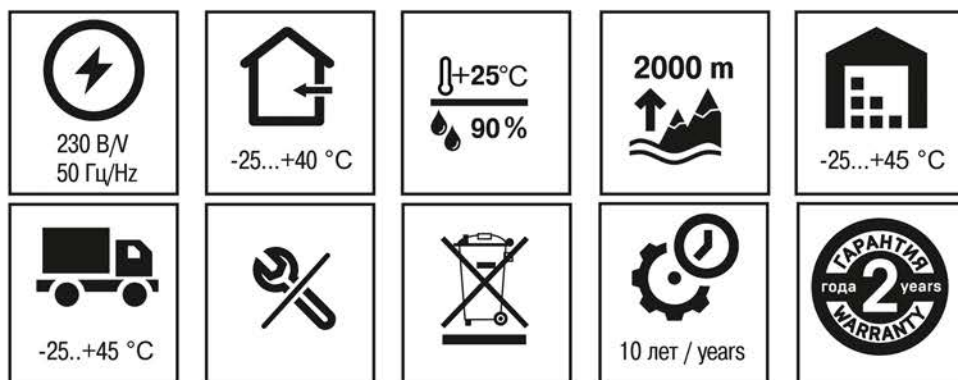
**Эксплуатация розетки при образовании трещин в процессе эксплуатации или сколов в основании розетки или крышке. Подключение розетки к неисправной электропроводке. Осуществлять монтаж при включенном электропитании сети.**

### **ВНИМАНИЕ**

**Обязательно убедитесь в отсутствии напряжения на месте работ с помощью указателя напряжения. При монтаже розетки необходимо убедиться в том, что монтажная коробка прочно удерживается в отверстии стены. При закреплении розетки в коробке нужно строго следить за тем, чтобы провода не попадали под распорные лапки.**




**Монтаж и замену производить квалифицированным специалистом.**

Техническe дaннe / Technical data / Техникaлық деректер / Date tehnice /  
Техникийн баримт / Teknik ko'rsatkichlar



Наименование показателя / Parameter name / Көрсеткіштің атауы / Denumirea indicatorului / Үзүүлэлтийн нэр / Ko'rsatkich nomi	Значение для / Value for / Үшін мағынасы / Valoarea pentru / Төлөө утга учир / Uchun ma'nosi																
	FPX*18Y**	FPX*17Y**	FPX*13Y**	FPX*16Y**	FPX*14Y**	FPX*15Y**	FPX*19Y**	FPX*21Y**	FPX*47Y**	FPX*45Y**	FPX*49Y**	FPX*50Y**	FPX*51Y**	FPX*26Y**	FPX*25Y**	FPX*23Y**	FPX*24Y**
Количество розеток, шт. / Number of sockets, pcs. / Розеткалар саны, дн. / Număr de prize, buc. / Холбооны тоо, ш / Rozetkalar soni, dona	1								3		2						
Тип соединителя / Connector type / Жалғағыштың түрі / Tip conector / Холбогчийн төрөл / Ulagich turi	2P	2P	2P+ ⊕					2P+ ⊕ USB		USB			2P	2P	2P+ ⊕		

**Технические данные (продолжение) / Technical data (continuation) /  
Техникалық деректер (жалғасы) / Date tehnice (continuare) / Техникийн баримт  
(үргэлжлэл) / Teknik ko'rsatkichlar (davomi)**

Наименование показателя / Parameter name / Көрсеткіштің атауы / Denumirea indicatorului / Үзүүлэлтийн нэр / Ko'rsatkich nomi	Значение для / Value for / Үшін мағынасы / Valoarea pentru / Төлөө утга учир / Uchun ma'nosi																
	FPX*18Y**	FPX*17Y**	FPX*13Y**	FPX*16Y**	FPX*14Y**	FPX*15Y**	FPX*19Y**	FPX*21Y**	FPX*47Y**	FPX*45Y**	FPX*49Y**	FPX*50Y**	FPX*51Y**	FPX*26Y**	FPX*25Y**	FPX*23Y**	FPX*24Y**
Защитные шторки / Protective shutters / Қорғаныш перделері / Obloane de protecție / Хамгаалалтын хөшиг / Himoya pardachalari	-	+		-		+					-				+		-
Защитная крышка / Protective cover / Қорғаныш қақпағы / Caracul protector / Хамгаалалтын таг / Himoya qorqog'i	-						+			-							
Безвинтовые зажимы / Screwless terminals / Бұрамасыз қысқыштар / Terminale fără șuruburi / Мушгиагүй хавчуур / Vintsiz qisqichlar	-		+	-	+	-	+	-							+		
	10		16						16		-			10		16	
	IP20			IP44			IP20										
Материал основания / Base material / Негізінің материалы / Material de baza / Суурийн хэрэглэгдэхүүн / Asosi yasalgan material	PC																
Материал подключаемых проводников / Material of connected conductors / Жалғанатын сымдардың материалы / Material conductorului conectat / Холбосон дамжуулагчийн хэрэглэдэхүүн / Ulangan o'tkazgichlarning yasalish materiali	Медь / Copper / Мыс / Cupru / Зэс / Mis																
 max, мм <sup>2</sup> / mm <sup>2</sup>	2,5	2 × 2,5			2,5						2 × 2,5						

**Технические данные (продолжение) / Technical data (continuation) /  
Техникалық деректер (жалғасы) / Date tehnice (continuare) / Техникийн баримт  
(үргэлжлэл) / Teknik ko'rsatkichlar (davomi)**

Наименование показателя / Parameter name / Көрсеткіштің атауы / Denumirea indicatorului / Үзүүлэлтийн нэр / Ko'rsatkich nomi		Значение для / Value for / Үшін мағынасы / Valoarea pentru / Төлөө утга учир / Uchun ma'nosi															
		FPX*18Y**	FPX*17Y**	FPX*13Y**	FPX*16Y**	FPX*14Y**	FPX*15Y**	FPX*19Y**	FPX*21Y**	FPX*47Y**	FPX*45Y**	FPX*49Y**	FPX*50Y**	FPX*51Y**	FPX*26Y**	FPX*25Y**	FPX*23Y**
Напряжение питания на выходе / Output supply voltage / Шықпадағы қоректендіру кернеуі / Tensiunea de alimentare la ieşire / Гаралтын тэжээлийн хүчдэл / Elektr tokining chiqish kuchlanishi, В/У	USB- A	-							5				-				
	USB- C	12; 9,5		-		-		5		12; 9,5							
Максимальный ток на выходе / Maximum output current / Шықпадағы ең көп ток / Curentul maxim de ieşire / Гаралтын хамгийн их гүйдэл / Chiqishdagi maksimal tok kuchi, А	USB- A	3,1															
	USB- C	1,5; 2; 3,1		-		-		3,1		1,5; 2; 3,1							
Цвет и его условное обозначение / Color and its designation / Түсі және оның шартты таңбаланымы / Culoarea și simbolul acesteia / Өнгө болон үүний таних тэмдэг / Rang va uning ramziy ko'rsatkichi	1 – черный / black / қара / negru / хар / qora; 2 – белый / white / ақ / alb / цагаан / oq; 3 – серый / gray / сұр / gri / бор / kulrang; 4 – ваниль / vanilla / vanilie / vanil; 5 – сталь / steel / болат / oţel / ган / po'lat; 6 – шампань / champagne / şampanie / цайвар / shampän; 7 – никель / nickel / nichel / nikel; 8 – серый сланец / gray slate / сұр тақтатаc / ardezie gri / саарал / kulrang slanes																
Материал изделий и его условное обозначение / Product material and its designation / Бұйымдардың материалы және оның шартты таңбаланымы / Materialul produsului și simbolul acestuiа / Барааны хэрэглэгдэхүүн болон үүний таних тэмдэг / Mahsulot yasalishida qo'llanilgan materiallar va ularning ramziy ko'rsatkichi	G – стекло / glass / шыны / sticlă / шил / shisha; M – металл / metal / metal / төмөрлөг; без условного обозначения – пластик / without designation – plastic / шартты таңбаланымсыз -пластик / fără simbol – plastic / таних тэмдэггүй – пластик / ramziy belgisiz- plastik																
Комплектность / Complete set / Жиынтықтама / Set complet / Иж бүрдэл / Komplektning tarkibi	Изделие - 1 шт., инструкция по монтажу – 1 шт., паспорт- 1 экз. (на групповую упаковку) / Product - 1 pc., installation instructions - 1 ex., passport - 1 ex. (for group packaging) / Бұйым- 1 дн., монтаждау жөніндегі нұсқаулық – 1 дн., паспорт - 1 дана (топтық қаптамаға) / Produe - 1 buc., instrucţiuni de instalare - 1 buc., paşaport - 1 copie (pentru ambalare de grup) / Бараа - 1 ш., суурилуулах дүрэм - 1ш., паспорт - 1 ш. (бүлгийн баглах дээр) / Mahsulot - 1 dona, montaj qilish bo'yicha yo'l-yo'riqlar - 1 dona, pasport - 1 nusxa (guruhlab qadoqlashda)																

**Технические данные (продолжение) / Technical data (continuation) /  
Техникалық деректер (жалғасы) / Date tehnice (continuare) / Техникийн баримт  
(үргэлжлэл) / Teknik ko'rsatkichlar (davomi)**

Наименование показателя / Parameter name / Көрсеткіштің атауы / Denumirea indicatorului / Үзүүлэлтийн нэр / Ko'rsatkich nomi	Значение для / Value for / Үшін мағынасы / Valoarea pentru / Төлөө утга учир / Uchun ma'nosi															
	FPX*18Y**	FPX*17Y**	FPX*13Y**	FPX*16Y**	FPX*14Y**	FPX*15Y**	FPX*19Y**	FPX*21Y**	FPX*47Y**	FPX*45Y**	FPX*49Y**	FPX*50Y**	FPX*51Y**	FPX*26Y**	FPX*25Y**	FPX*23Y**

\* X – кодовое обозначение цветового исполнения изделий / code designation of the product color version / өнім түстерінің кодтық белгіленуі / codificarea culorilor produsului / бүтээгдэхүүний өнгөний код тэмдэглэгээ / mahsulot ranglarini kod belgilash.  
 \*\* Y- кодовое обозначение материала изделий / code designation of the product material. / өнім материалының кодтық белгіленуі / denumirea de cod a materialului produsului / бүтээгдэхүүний материалын код тэмдэглэгээ / mahsulot materialining kod belgisi.

**Электрические схемы розеток / Electrical diagrams of sockets / Розеткалардың  
электрлік схемалары / Circuitele electrice ale prizelor / Залгуурын цахилгааны  
бүдүүвч / Rozetkalarining elektr sxemalari**

a) одноместная / single /  
жалғыз / singur / дан /  
bitta

b) одноместная с заземлением /  
single with grounding / жерге  
қосылатын жалғыз / single cu  
împământare / газардуулгатай  
дан / topraklama bilan bitta

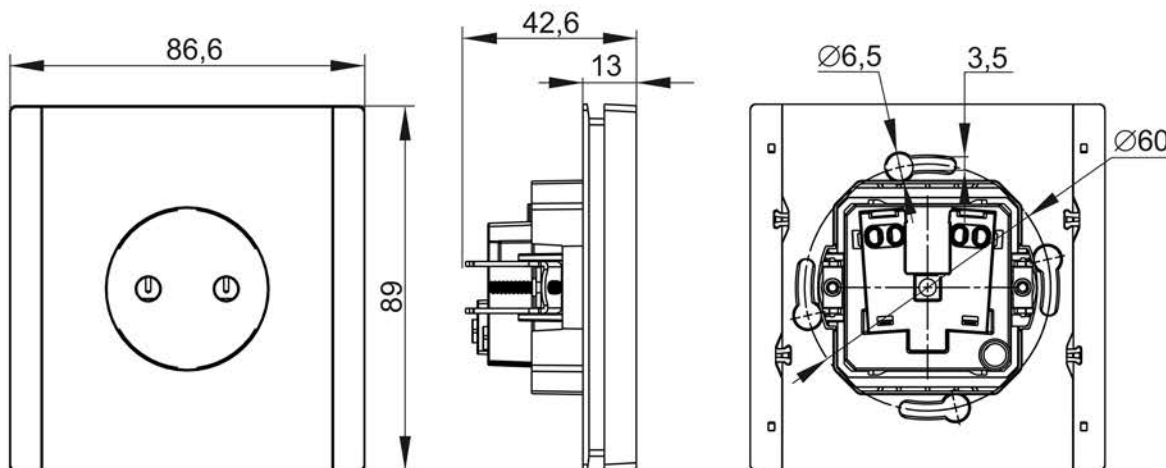
c) розетка / socket / prizele /  
залгуур / rozetkaları USB

d) двухместная / double /  
қосарлы / dublu / давхар /  
ikki barobar

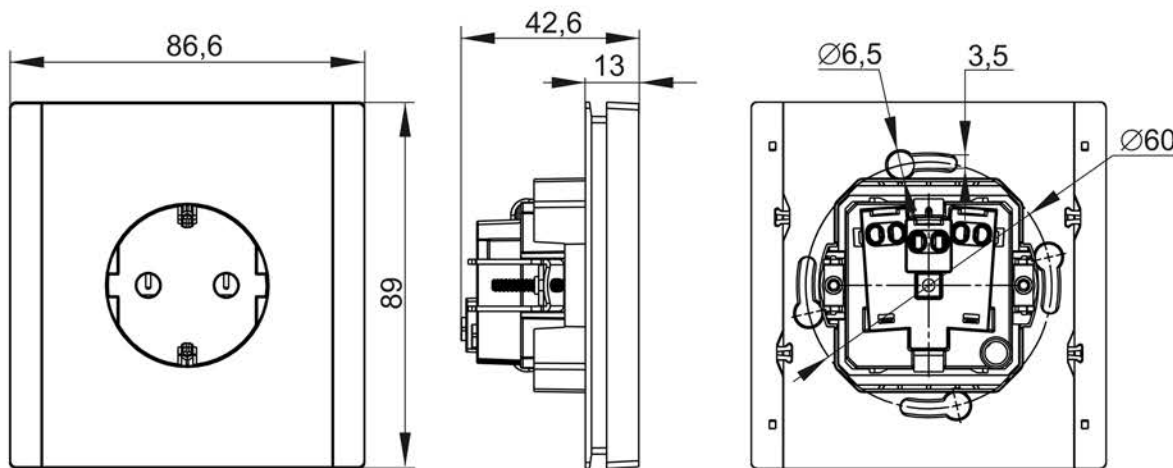
e) двухместная с  
заземлением / double with  
grounding / жерге қосу  
арқылы қос / dublu cu  
împământare /  
газардуулгатай давхар /  
topraklama bilan ikki marta

f) розетка с USB-  
разъемами / socket with  
USB / USB қосқыштары бар  
розетка / priză cu conectori  
USB / USB холбогчтой  
залгуур / USB ulagichlari  
bilan rozetka

**Габаритные и установочные размеры розеток / Overall and installation dimensions of sockets / Розеткалардың габариттік және орнату өлшемдері / Dimensiunile generale și de instalare ale prizei / Газардуулалт контактай давхар залгуурууд / Rozetkalarining gabaritlari bo'yicha hamda o'rnatilishdagi o'lchamlari**

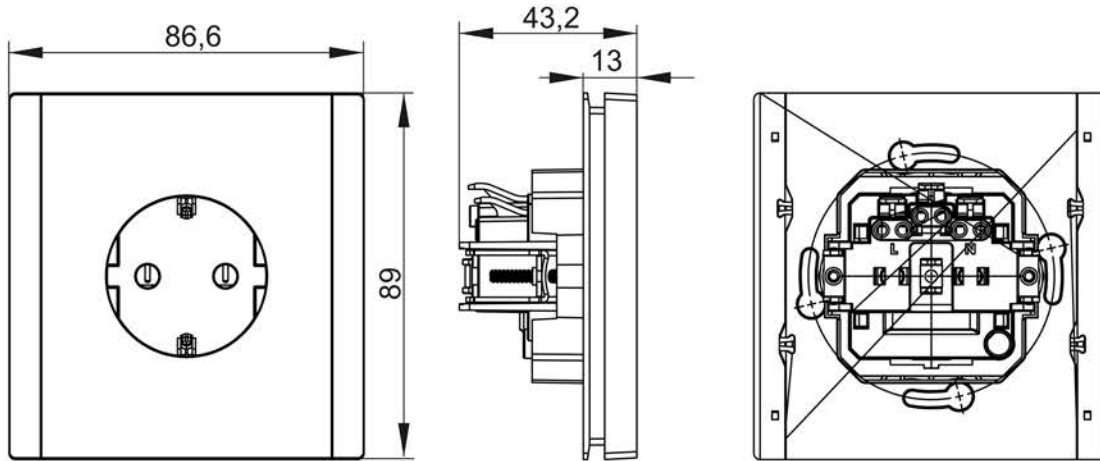


a) Розетка без контактов заземления / Socket without grounding contacts / Жерге түйықтау түйіспелері жоқ розеткалар / Prize fără contacte de împământare / Газардуулалт контактгүй залгуурууд / Yerga ulanish kontaktlariga ega bo'lmagan rozetkalar

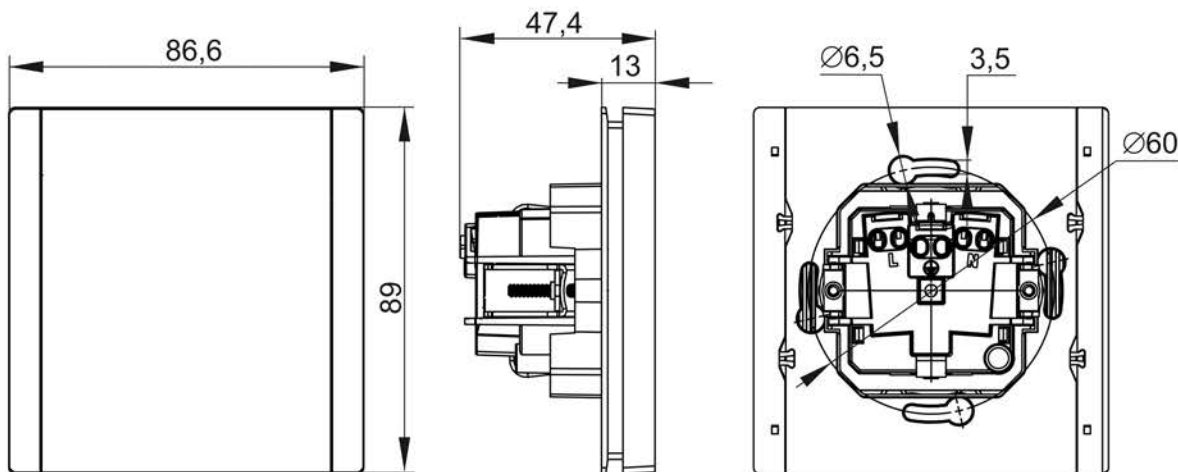


b) Розетка с контактами заземления / Socket with grounding contacts / Жерге түйықтау түйіспелері бар розеткалар / Prize cu contacte de împământare / Газардуулалт контакттай залгуурууд / Yerga ulanish kontaktlari mavjud bo'lgan rozetkalar

Габаритные и установочные размеры розеток (продолжение) / Overall and installation dimensions of sockets (continuation) / Розеткалардың габариттік және орнату өлшемдері (жалғасы) / Dimensiunile generale și de instalare ale prizei (continuare) / Газардуулалт контакттай давхар залгуурууд (үргэлжлэл) / Rozetkalarining gabaritlari bo'yicha hamda o'rnatilishdagi o'lchamlari (davomi)

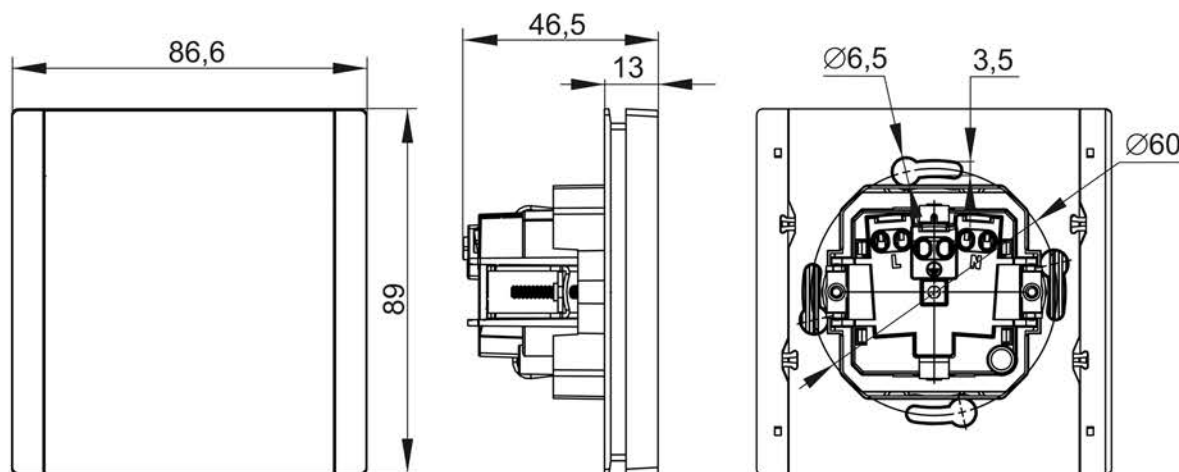


c) Розетка с контактами заземления с безвинтовыми зажимами / Socket with grounding contacts with screwless terminals / Бұрамасыз қысқыштарымен бірге жерге тұйықтау түйіспелері бар розеткалар / Prize cu contacte de împământare cu terminale fără șuruburi / Мушгиагүй хавчууртай газардуулалт контакттай залгуурууд / Yerga ulanish kontaktlari vintlarsiz qisqichli bo'lgan rozetkalar

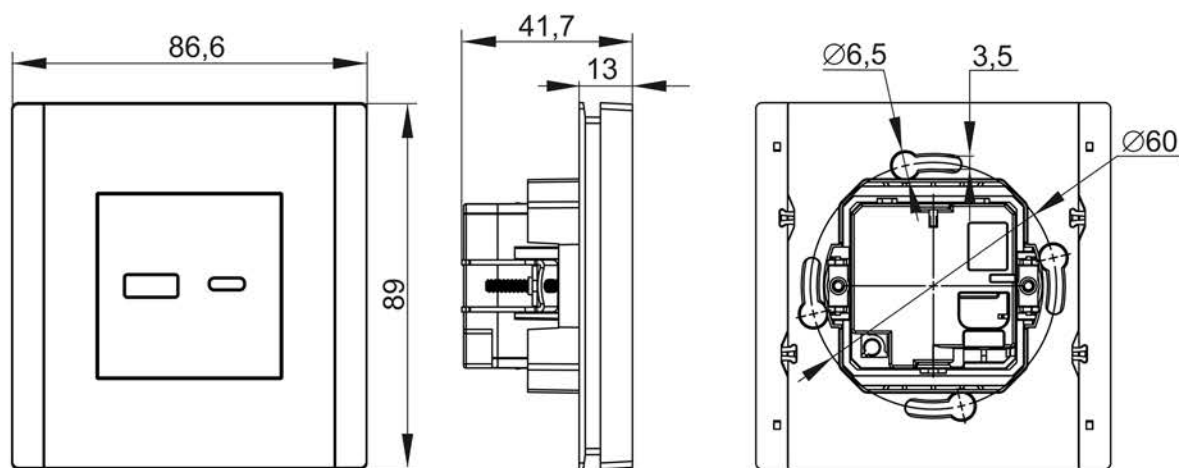


d) Розетка с крышкой с контактами заземления / Socket with a cover with grounding contacts / Жерге тұйықтау түйіспелерімен бірге қақпағы бар розеткалар / Prizele cu capac cu contacte de împământare / Газардуулалт контакттай тагтай залгуурууд / Yerga ulanish kontaktlari mavjud bo'lgan qorqoqli rozetkalar

Габаритные и установочные размеры розеток (продолжение) / Overall and installation dimensions of sockets (continuation) / Розеткалардың габариттік және орнату өлшемдері (жалғасы) / Dimensiunile generale și de instalare ale prizei (continuare) / Газардуулалт контакттай давхар залгуурууд (үргэлжлэл) / Rozetkalarining gabaritlari bo'yicha hamda o'rnatilishdagi o'lchamlari (davomi)



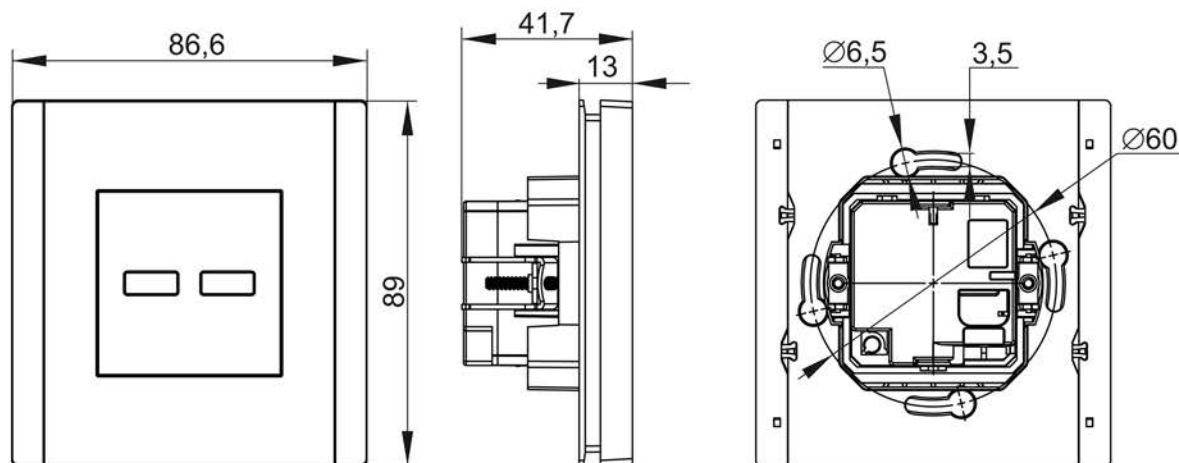
е) Розетка с крышкой с контактами заземления и безвинтовыми зажимами / Socket with a cover with grounding contacts and screwless terminals / Жерге тұйықтау түйіспелерімен бірге қақпағы және бұрамасыз қысқыштары бар розеткалар / Prizele cu sarcas cu contacte de împământare și terminale fără șuruburi / Мушгиагүй хавчууртай газардуулалт контакттай тагтай залгуурууд / Yerga ulanish kontaktlari vintlarsiz qisqichli bo'lgan qorqoqli rozetkalar



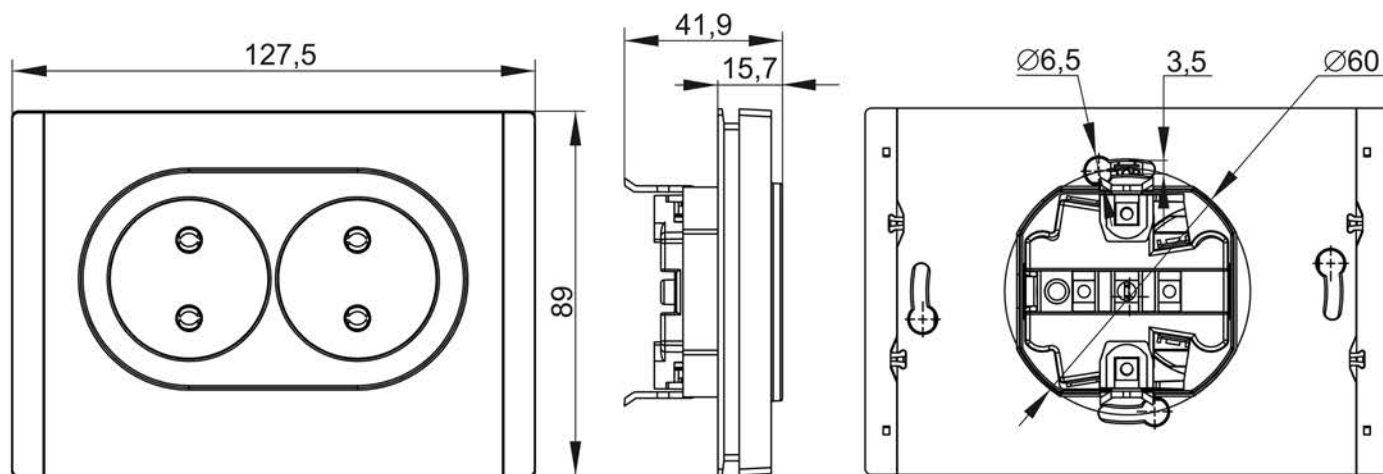
f) Розетка / socket / prizele / залгуур / rozetkaları USB A+C



Габаритные и установочные размеры розеток (продолжение) / Overall and installation dimensions of sockets (continuation) / Розеткалардың габариттік және орнату өлшемдері (жалғасы) / Dimensiunile generale și de instalare ale prizei (continuare) / Газардуулалт контакттай давхар залгуурууд (үргэлжлэл) / Rozetkalarining gabaritlari bo'yicha hamda o'rnatilishdagi o'lchamlari (davomi)

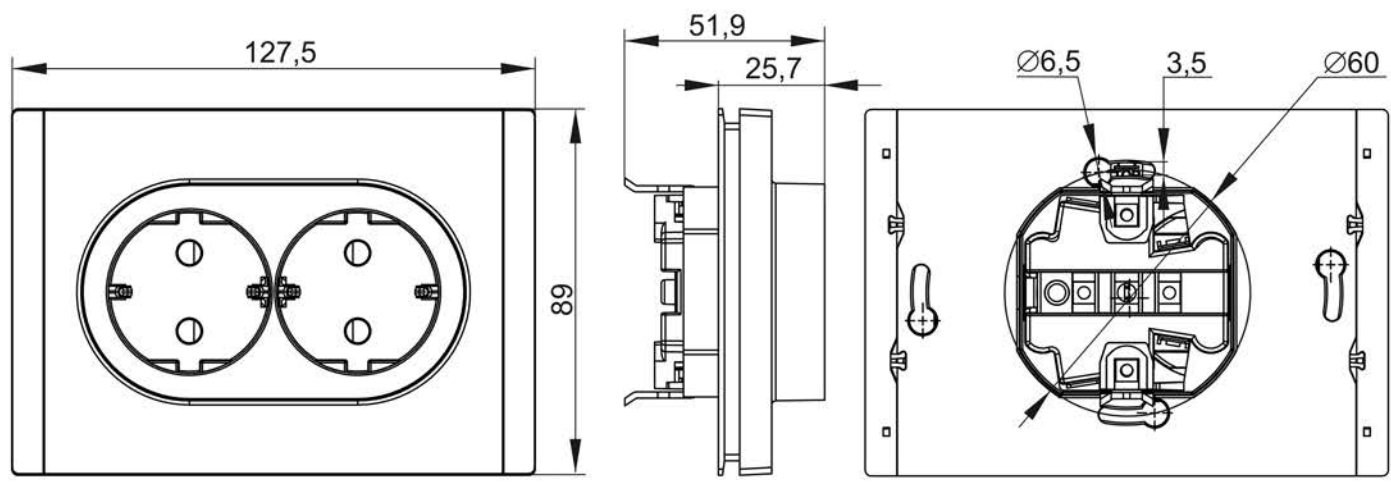


g) Розетка / socket / prizele / залгуур / rozetkalari USB A+A

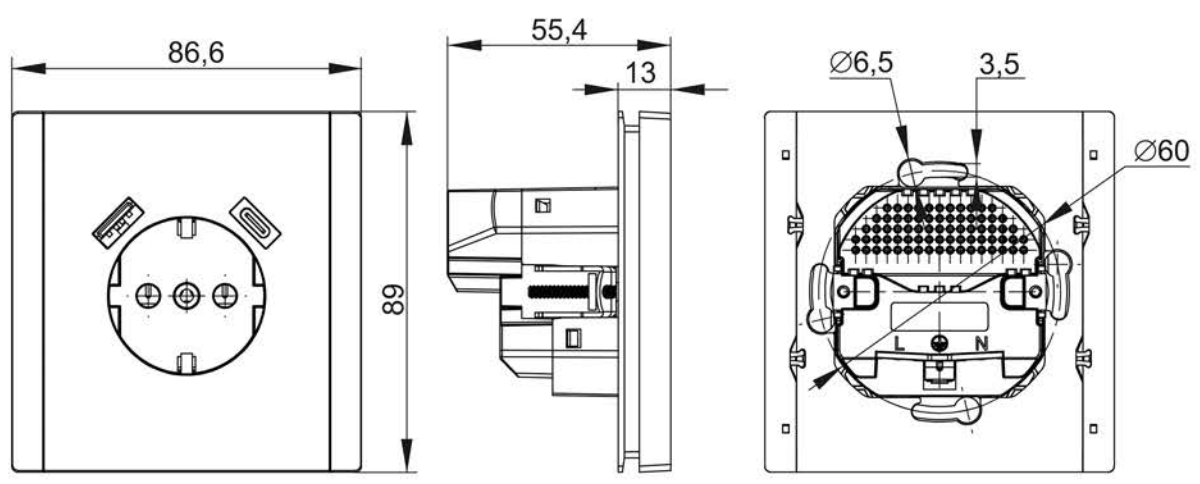


h) Розетка двухместная без контактов заземления / Double socket without grounding contacts / Жерге тўхтау түйіспелерінсіз екі орынды розетка / Priză dublă fără contacte de împământare / Газардуулалт контактугүй давхар залгуурууд / Yerga ulanish kontaktlari mavjud bo'lmagan ikki o'rinli rozetka

**Габаритные и установочные размеры розеток (продолжение) / Overall and installation dimensions of sockets (continuation) / Розеткалардың габариттік және орнату өлшемдері (жалғасы) / Dimensiunile generale și de instalare ale prizei (continuare) / Газардуулалт контакттай давхар залгуурууд (үргэлжлэл) / Rozetkalarining gabaritlari bo'yicha hamda o'rnatilishdagi o'lchamlari (davomi)**

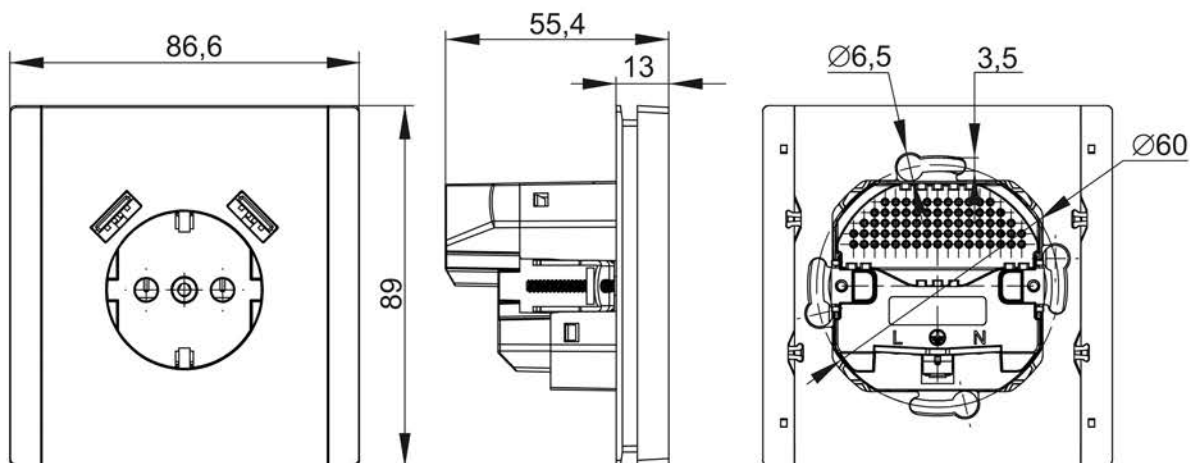


i) Розетка двухместная с контактами заземления / Double socket with grounding contacts / Жерге түйықтау түйіспелері бар екі орынды розетка / Priză dublă cu contacte de împământare / Газардуулалт контакттай давхар залгуурууд / Yerga ulanish kontaktlariga ega bo'gan ikki o'rinli rozetka



j) Розетка с контактами заземления и USB - разъемами A+C / Socket with grounding contacts and USB A+C / Жерге қосу контакттері мен А+С USB қосқыштары бар розетка / Priză cu contacte de împământare și conectori USB A+C / Газардуулгатай хамгаалалттай розетка USB холбогч А+С бүхий залгуур / Topraklama kontaktlari bo'lgan rozetka va USB A+C

Габаритные и установочные размеры розеток (продолжение) / Overall and installation dimensions of sockets (continuation) / Розеткалардың габариттік және орнату өлшемдері (жалғасы) / Dimensiunile generale și de instalare ale prizei (continuare) / Газардуулалт контакттай давхар залгуурууд (үргэлжлэл) / Rozetkalarining gabaritlari bo'yicha hamda o'rnatilishdagi o'lchamlari (davomi)



к) Розетка с контактами заземления и USB - разъемами A+A / Socket with grounding contacts and USB A+A / Жерге қосу контактілері мен A+A USB қосқыштары бар розетка / Priză cu contacte de împământare și conectori USB A+A / Газардуулгатай хамгаалалттай розетка USB холбогч A+A бүхий залгуур / Topraklama kontaktlari bo'lgan rozetka va USB A+A