

РУКОВОДСТВО ПО ЭКСПЛУАТАЦИИ (ПАСПОРТ ИЗДЕЛИЯ) УДЛИНИТЕЛИ ТИПА SK НА КАБЕЛЬНОЙ КАТУШКЕ

1. НАЗНАЧЕНИЕ И ОБЛАСТЬ ПРИМЕНЕНИЯ

1.1 Удлинители типа SK на кабельной катушке, с защитой от превышения мощности нагрузки, товарного ТОКОВ (далее - удлинители) предназначены для подключения удалённых электрических потребителей к однофазной электрической сети напряжением 230 В частотой 50 Гц и по своим характеристикам соответствуют ГОСТ 31223.

1.2 Область применения удлинителей: временное электроснабжение в помещениях переносных, передвижных электроприборов и электроустановок.

1.3 Нормальными условиями эксплуатации являются:

температура окружающей среды от минус 5 до 40 °С;

- среднее значение относительной влажности не более 80% при 25 °С;

- высота над уровнем моря не более 2000 м;

окружающая среда невзрывоопасная, не содержащая коррозионно-активных веществ и органических растворителей.

2. ОСНОВНЫЕ ТЕХНИЧЕСКИЕ ПАРАМЕТРЫ

2.1 Основные технические параметры удлинителей на рамке приведены в таблице 1.

3. КОМПЛЕКТНОСТЬ

В комплект поставки входит:

- удлинитель — 1 шт.;

- упаковка — 1 шт.;

- руководство по эксплуатации. Паспорт — 1 экз.

4. ТРЕБОВАНИЯ БЕЗОПАСНОСТИ

ЗАПРЕЩАЕТСЯ!

Эксплуатировать удлинитель с механическими повреждениями корпуса и гибкого кабеля. Разбирать изделие.

Подключать к удлинителю нагрузки, превышающие допустимую суммарную мощность по таблице 1.

Подключать удлинитель к поврежденной розетке электропроводки.

ВНИМАНИЕ! при эксплуатации удлинителя при отрицательных значениях температуры избегать изгибающих и ударных нагрузок на кабель.

4.1 Удлинители удовлетворяет требованиям безопасности по ГОСТ 12.2.007.0 и соответствуют I классу защиты от поражения электрическим током.

4.2 Регулярно проверяйте электрические соединения и целостность гибкого кабеля.

4.3 При эксплуатации необходимо устанавливать удлинитель вдали от химически активной среды, горячих и легковоспламеняющихся предметов.

4.4 При эксплуатации удлинителя при минусовых температурах размотку и смотку кабеля на катушку производите в помещениях с положительной температурой воздуха.

4.5 При эксплуатации удлинителя с размотанным кабелем необходимо располагать кабель вдали от острых и режущих предметов, способных вызвать его повреждение.

Таблица 1

Наименование параметра					
	ТКЕ-SK20-075	ТКЕ-SK20-075-Z	ТКЕ-SK30-075-Z	ТКЕ-SK30-15-Z	ТКЕ-SK50-15-Z
Номинальный ток, А	6			16	
Максимальная мощность нагрузки при смотанном кабеле, Вт	650			1750	
Максимальная мощность нагрузки при размотанном кабеле, Вт	1300			3500	
Защита от перегрева кабеля при превышении мощности нагрузки	Термовыключатель				
Сечение проводников гибкого кабеля, мм ²	2x0,75	3x0,75	3x0,75	3x1,5	3x1,5
Тип розеток	2P	2P+⊕	2P+⊕	2P+⊕	2P+⊕
Длина кабеля, м	20	20	30	30	50
Климатическое исполнение и категория размещения по ГОСТ 15150	УХЛ3.1			У1	
Степень защиты по ГОСТ 14254	IP20				
Масса, кг	2,3	2,4	3,15	3,75	5,75
Ремонтопригодность	Неремонтопригодный				

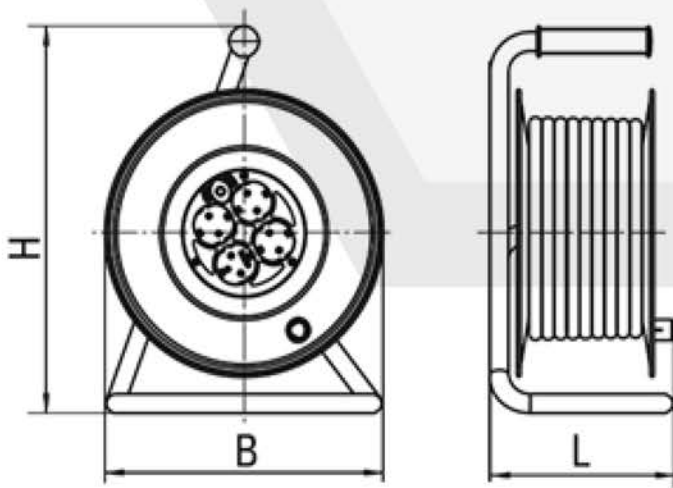


Рисунок 1

Габаритные размеры удлинителей приведены на рисунке 1 и таблице 2.

Таблица 2

Артикул	Габаритные размеры, мм		
	Высота (H)	Ширина (B)	Длина (L)
ТКЕ-SK20-075	310	235	190
ТКЕ-SK20-075-Z	310	235	190
ТКЕ-SK30-075-Z	310	235	190
ТКЕ-SK30-15-Z	310	235	190
ТКЕ-SK50-15-Z	335	265	210

5. ПРАВИЛА И УСЛОВИЯ БЕЗОПАСНОЙ ЭКСПЛУАТАЦИИ

5.1 Эксплуатация удлинителей осуществляется в соответствии с руководством по эксплуатации. Возможность использования удлинителей в условиях, отличных от указанных в п. 1.3, должна согласовываться с изготовителем.

5.2 Удлинители не требуют специальной подготовки к эксплуатации, кроме внешнего осмотра, подтверждающего отсутствие видимых повреждений корпуса и гибкого кабеля, наличие четкой маркировки.

5.3 Удлинители имеют встроенный термовыключатель, управляемый кнопкой «Возврат» и защищающий гибкий кабель от перегрева при превышении допустимой нагрузки.

В случае отключения удлинителя (срабатывания термовыключателя) при превышении допустимой температуры нагрева гибкого кабеля необходимо выполнить следующие действия:

- через 1— 2 минуты (время, необходимое для остывания термобиметалла) нажать на кнопку, расположенную на лицевой панели корпуса удлинителя;

если после нажатия на кнопку «Возврат» отключение термовыключателя происходит вновь, необходимо уменьшить суммарную мощность подключенной нагрузки.

5.4 Удлинители не требуют специального обслуживания в процессе эксплуатации.

5.5 При нормальном функционировании по истечении срока службы, изделие не представляет опасности в дальнейшей эксплуатации.

Рекомендуется при эксплуатации удлинителей на открытом воздухе проводить очистку розеточного блока и гибкого кабеля от загрязнений. При этом удлинители должны находиться в обесточенном состоянии.

6. ОБСЛУЖИВАНИЕ

Особых требований по утилизации удлинителей нет.



7. ГАРАНТИЙНЫЕ ОБЯЗАТЕЛЬСТВА

Гарантийный срок службы составляет 24 месяца с даты покупки удлинителя при условии соблюдения правил эксплуатации, транспортирования и хранения. Замена вышедшего из строя удлинителя осуществляется в точке продажи, при наличии кассового чека и данного заполненного паспорта.

8. ИНФОРМАЦИЯ ОБ ИЗГОТОВИТЕЛЕ:

Сделано в Китае.

Jiande Youlian Electrical Appliance Co., Ltd. 201 Jinfeng Road, Chengnan Industrial Park, Meicheng Town, Jiande City, Zhejiang, China. Китай, провинция Чжэцзян, город Цзяньдэ, деревня Мэйчен, индустриальный парк Чэн Нань, улица Цзиньфэн д. 201.

Уполномоченная организация/импортер: ООО «ЛАКИЛАЙТ», 141435, Россия, Московская обл., г. Химки, микрорайон Новогорск, ул. Соколовская, квартал 5, д. 10, кв. 2.

9. СЕРТИФИКАЦИЯ

Товар сертифицирован согласно действующим Техническим Регламентом Таможенного Союза.

ГАРАНТИЙНЫЙ ТАЛОН

Модель	Дата изготовления	Дата продажи	Штамп магазина