

# РОЗЕТКА ИНФОРМАЦИОННАЯ

## Краткое руководство по эксплуатации

**RU**

Розетка информационная (телефонная, компьютерная, компьютерная/телефонная, телевизионная, акустическая) серии SKANDY товарного знака IEK (далее – розетка) предназначена:

- телефонная – для подключения устройств абонентской телефонной техники;
- компьютерная – для подключения сетевого кабеля компьютерной техники;
- телевизионная – для подключения телевизионных приёмников к коаксиальной кабельной сети;
- акустическая – для подключения аудиоколонок к устройствам воспроизведения звука;
- HDMI – для подключения мультимедийных устройств;
- TV/SAT – для подключения телевизионных (TV) и спутниковых (SAT) приемников.

Розетка предназначена для скрытой установки внутри помещений, устанавливается в стандартные монтажные коробки диаметром 60 мм, глубиной 40 мм.

Розетка соответствует требованиям технического регламента ТР ЕАЭС 037/2016.

### **ЗАПРЕЩАЕТСЯ**

**Эксплуатация розетки при образовании трещин в процессе эксплуатации или сколов в основании розетки или крышке. Подключение розетки к неисправной электропроводке.**

### **ВНИМАНИЕ**

**Обязательно убедитесь в отсутствии напряжения на месте работ с помощью указателя напряжения. При монтаже розетки необходимо убедиться в том, что монтажная коробка прочно удерживается в отверстии стены. При закреплении розетки в коробке нужно строго следить за тем, чтобы провода не попадали под распорные лапки.**

### **Правила монтажа**

Для монтажа в монтажную коробку обеспечить минимальное расхождение распорных лапок путём выкручивания двух винтов, крепящих распорные лапки, старайтесь не выводить винты из зацепления с гайкой.

В телефонной и компьютерной розетке вставить подготовленные к монтажу провода в пазы колодки. Опуская крышку колодки на 90°, надёжно закрепить провода в колодке. В телевизионной розетке, подготовленный к монтажу, коаксиальный кабель присоединить к винтовым зажимам. Установить механизм в монтажную коробку, закрепить с помощью саморезов или закрутить два винта до надёжной фиксации распорными лапками. При необходимости установите декоративную рамку, приобретаемую отдельно.

**Технические данные телефонной розетки / Technical data of telephone socket / Телефондық розетканың техникалық мәліметтері / Date tehnice ale prizei de telefon**

Наименование показателя / Parameter name / Көрсеткіштің атауы / Denumirea indicatorului	Значение для / Value for / Үшін мағынасы / Valoarea pentru SK-P01X*
Число контактов, шт. / Number of contacts, pcs. / Түйіспелер саны, дн. / Număr de contacte, buc.	4
Тип розетки / Socket type / Розетканың түрі / Tip de priză	RJ11/4P4C
Сечение кабеля / Cable cross-section / Кабельдің көлденең қимасы / Secțiunea cablului мм <sup>2</sup> / mm <sup>2</sup>	0,5
Номинальный ток / Rated current / Номиналды ток / Curentul nominal, A	1

**Технические данные компьютерной розетки / Technical data of a computer socket / Компьютерлік розетканың техникалық мәліметтері / Caracteristicile tehnice ale unei prize de calculator**

Наименование показателя / Parameter name / Көрсеткіштің атауы / Denumirea indicatorului	Значение для / Value for / Үшін мағынасы / Valoarea pentru					
	SK-K01X*	SK-K03X*	SK-A14X*	SK-K02X*	SK-K04X*	SK-A15X*
Число контактов, шт. / Number of contacts, pcs. / Түйіспелер саны, дн. / Număr de contacte, buc.	8					
Тип розетки / Socket type / Розетканың түрі / Tip de priză	RJ45/8P8C					
Сечение кабеля / Cable cross-section / Кабельдің көлденең қимасы / Secțiunea cablului, мм <sup>2</sup> / mm <sup>2</sup>	0,5					

**Технические данные компьютерной розетки (продолжение) / Technical data of a computer socket (continuation) / Компьютерлік розетканың техникалық мәліметтері (жалғасы) / Caracteristicile tehnice ale unei prize de calculator (continuare)**

Наименование показателя / Parameter name / Көрсеткіштің атауы / Denumirea indicatorului	Значение для / Value for / Үшін мағынасы / Valoarea pentru					
	SK-K01X*	SK-K03X*	SK-A14X*	SK-K02X*	SK-K04X*	SK-A15X*
Количество розеток, шт. / Number of sockets, pcs. / Розеткалар саны, дн. / Număr de prize, buc.	1	2		1	2	
Категория по / Category according to / бойынша санаты / Categorie conform IEC 11801	5e			6		
Рабочая частота / Working frequency / Жұмыс жиілігі / Frecvența de operare, МГц/MHz	125			200		

**Технические данные телевизионной розетки / Technical data of TV socket / Телевизиялық розетканың техникалық мәліметтері / Date tehnice ale prizei TV**

Наименование показателя / Parameter name / Көрсеткіштің атауы / Denumirea indicatorului	Значение для / Value for / Үшін мағынасы / Valoarea pentru	
	SK-A12X*	SK-A17X*
Полоса частот / Frequency band / Жиіліктер жолағы / Banda de frecvență, МГц/MHz	5–862	
Тип розетки / Socket type / Розетканың түрі / Tip de priză	оконечная / terminating / түпкі / terminal	проходная / pass-through / өтпелі / de trecere
Ослабление сигнала / Signal attenuation / Сигналдың әлсіреуі / Atenuarea semnalului, дБ/dB	2	
Волновое сопротивление / Wave resistance / Толқындық кедергі / Impedanța de undă, Ом/Ohm	75	

**Технические данные розетки TV/RJ45/ Technical data of TV/RJ45 socket / TV/RJ45 розеткасының техникалық мәліметтері / Date tehnice ale prizei TV/RJ45**

Наименование показателя / Parameter name / Көрсеткіштің атауы / Denumirea indicatorului	Значение для / Value for / Үшін мағынасы / Valoarea pentru			
	SK-A14X*		SK-A15X*	
Тип розетки / Socket type / Розетканың түрі / Tip de priză	RJ45/8P8C	TV (оконечная / terminating / түпкі / terminal)	RJ45/8P8C	TV (оконечная / terminating / түпкі / terminal)
Число контактов, шт. / Number of contacts, pcs. / Түйіспелер саны, дн. / Număr de contacte, buc.	8	–	8	–
Количество розеток, шт. / Number of sockets, pcs. / Розеткалар саны, дн. / Număr de prize, buc.	1	1	1	1
Сечение кабеля / Cable cross-section / Кабельдің көлденең қимасы / Secțiunea cablului, мм <sup>2</sup> / mm <sup>2</sup>	0,5	–	0,5	–
Категория по / Category according to / бойынша санаты / Categorie conform IEC 11801	5e	–	6e	–
Рабочая частота / Working frequency / Жұмыс жиілігі / Frecvența de operare, МГц/MHz	125	–	200	–

**Технические данные розетки TV/RJ45 (продолжение) / Technical data of TV/RJ45 socket (continuation) / TV/RJ45 розеткасының техникалық мәліметтері (жалғасы) / Date tehnice ale prizei TV/RJ45 (continuare)**

Наименование показателя / Parameter name / Көрсеткіштің атауы / Denumirea indicatorului	Значение для / Value for / Үшін мағынасы / Valoarea pentru			
	SK-A14X*		SK-A15X*	
Тип розетки / Socket type / Розетканың түрі / Tip de priză	RJ45/8P8C	TV (оконечная / terminating / түпкі / terminal)	RJ45/8P8C	TV (оконечная / terminating / түпкі / terminal)
Полоса частот / Frequency band / Жиіліктер жолағы / Banda de frecvență, МГц/MHz	–	5–862	–	5–862
Ослабление сигнала / Signal attenuation / Сигналдың әлсіреуі / Atenuarea semnalului, дБ/dB	–	2	–	2
Волновое сопротивление / Wave resistance / Толқындық кедергі / Impedanța de undă, Ом/Ohm	–	75	–	75

**Технические данные розетки TV/SAT / Technical data of TV/SAT socket / TV/SAT розеткасының техникалық мәліметтері / Date tehnice ale prizei TV/SAT**

Наименование показателя / Parameter name / Көрсеткіштің атауы / Denumirea indicatorului	Значение для / Value for / Үшін мағынасы / Valoarea pentru	
	SK-A13X*	
	TV	SAT
Полоса частот / Frequency band / Жиіліктер жолағы / Banda de frecvență, МГц/MHz	5–862	950–2400
Ослабление сигнала / Signal attenuation / Сигналдың әлсіреуі / Atenuarea semnalului, дБ/dB	2	3
Волновое сопротивление / Wave resistance / Толқындық кедергі / Impedanța de undă, Ом/Ohm	75	

**Технические данные розетки TV/RJ11 / Technical data of TV/RJ11 socket / TV/RJ11 розеткасының техникалық мәліметтері / Date tehnice ale prizei TV/RJ11**

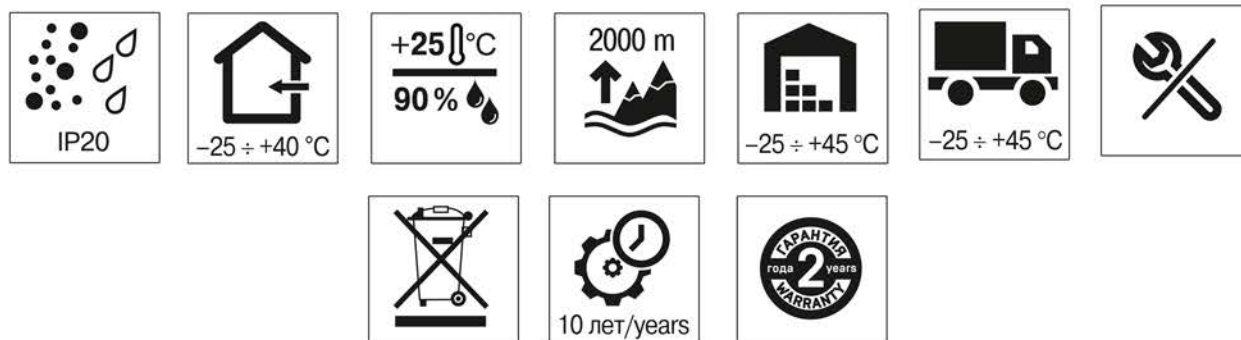
Наименование показателя / Parameter name / Көрсеткіштің атауы / Denumirea indicatorului	Значение для / Value for / Үшін мағынасы / Valoarea pentru	
	SK-A16X*	
Тип розетки / Socket type / Розетканың түрі / Tip de priză	RJ11/4P4C	TV
Число контактов, шт. / Number of contacts, pcs. / Түйіспелер саны, дн. / Număr de contacte, buc.	4	–
Сечение кабеля / Cable cross-section / Кабельдің көлденең қимасы / Secțiunea cablului, мм <sup>2</sup> / mm <sup>2</sup>	0,5	–
Номинальный ток / Rated current / Номиналды ток / Curentul nominal, A	1	–
Полоса частот / Frequency band / Жиіліктер жолағы / Banda de frecvență, МГц/MHz	–	5–862
Ослабление сигнала / Signal attenuation / Сигналдың әлсіреуі / Atenuarea semnalului, дБ/dB	–	2
Волновое сопротивление / Wave resistance / Толқындық кедергі / Impedanța de undă, Ом/Ohm	–	75

**Технические данные розетки HDMI / Technical data of HDMI socket / HDMI розеткасының техникалық мәліметтері / Date tehnice ale prizei HDMI**

Наименование показателя / Parameter name / Көрсеткіштің атауы / Denumirea indicatorului	Значение для / Value for / Үшін мағынасы / Valoarea pentru SK-H01X*
Тип разъема / Socket type / Қосқыш түрі / Tip conector	Type A

**Технические данные аудиорозетки / Technical data of audio socket / Акустикалық розетканың техникалық мәліметтері / Date tehnice ale prizei acustice**

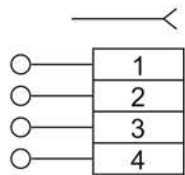
Наименование показателя / Parameter name / Көрсеткіштің атауы / Denumirea indicatorului	Значение для / Value for / Үшін мағынасы / Valoarea pentru SK-A01X*
Сечение кабеля / Cable cross-section / Кабельдің көлденең қимасы / Secțiunea cablului, мм <sup>2</sup> / mm <sup>2</sup>	0,4–5
Количество розеток, шт. / Number of sockets, pcs. / Розеткалар саны, дн. / Număr de prize, buc.	4
Тип розетки / Socket type / Розетканың түрі / Tip de priză	banana (WBT)

**Общие технические данные розеток / General technical data of the sockets / Розеткалардың жалпы техникалық мәліметтері / Date tehnice generale ale prizelor**


Наименование показателя / Parameter name / Көрсеткіштің атауы / Denumirea indicatorului	Значение для / Value for / Үшін мағынасы / Valoarea pentru
Цвет / Color / Түсі / Culoarea	W – арктический белый / arctic white / арктикалық ақ / alb arctic, M – мятный / mint / жалбыз / mentă, B – бежевый / beige / bej, G – графит / graphite / grafit, N – никель / nickel / nichel, Sa – песочный / sandy / құм / nisip, S – серебряный / silver / күміс / argint, T – титан / titanium / titan, Bl – черный / black / қара / negru, Sh – шампань / champagne / șampanie, Gr – серый / gray / сұр / gri
Комплектность / Complete set / Жиынтықтама / Set complet	изделие – 1 шт., паспорт – 1 экз. (на групповую упаковку) / product – 1 pc., passport – 1 ex. (for group packaging) / бұйым – 1 дн., паспорт – 1 дана (топтық қаптамаға) / produs – 1 buc., pașaport – 1 copie (pentru ambalare de grup)

X\* - кодовое обозначение цветового исполнения изделий / code designation of the product color version / өнім түстерінің кодтық белгіленуі / codificarea culorilor produsului

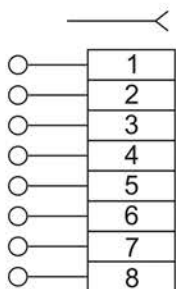
**Электрические схемы розеток / Electrical diagrams of sockets / Розеткалардың электрлік схемасы / Circuitele electrice ale prizelor sunt**



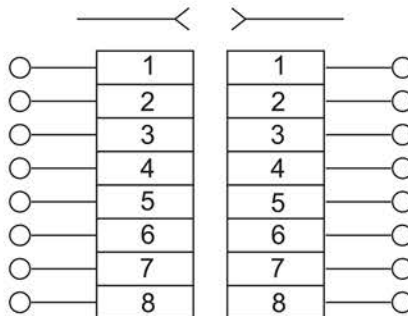
a) розетка телефонная / telephone socket / телефондық розетка / priza de telefon



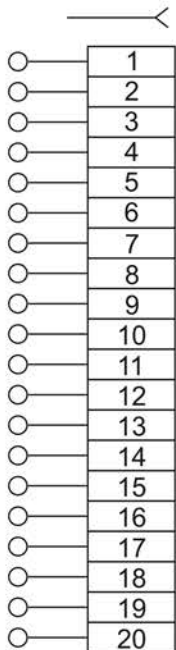
b) розетка телевизионная / TV socket / телевизиялық розетка / TV terminal



c) розетка компьютерная одноместная / single computer socket / бір компьютерлік розетка / priză unică pentru computer



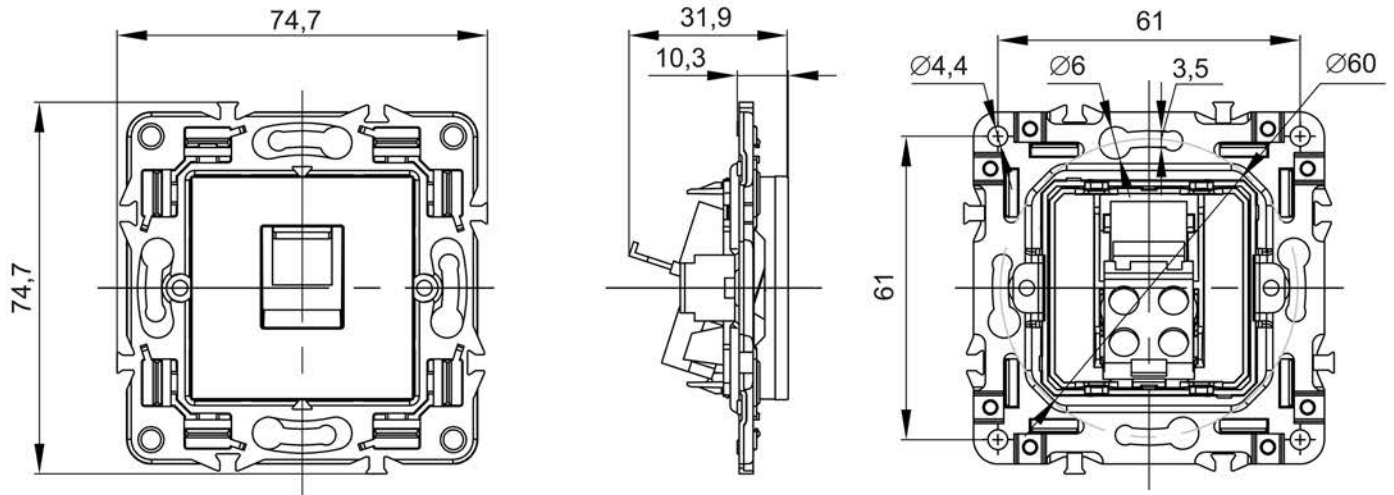
d) розетка компьютерная двойная / double computer socket / ос компьютерлік розетка / priză dublă pentru computer



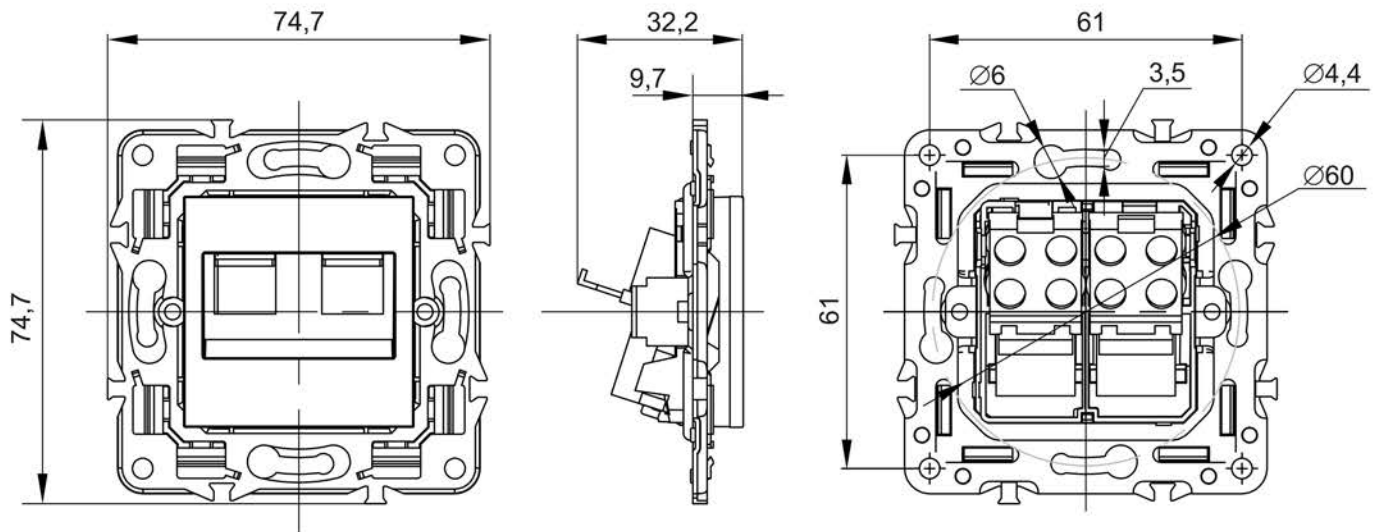
- 1 – TMDS Data 2+
- 2 – TMDS Data 2
- 3 – TMDS Data 2-
- 4 – TMDS Data 1+
- 5 – TMDS Data 1
- 6 – TMDS Data 1-
- 7 – TMDS Data 0+
- 8 – TMDS Data 0
- 9 – TMDS Data 0-
- 10 – TMDS Clock+
- 11 – TMDS Clock
- 12 – TMDS Clock-
- 13 – CEC
- 14 – Reserved
- 15 – SCL
- 16 – SDA
- 17 – Ground
- 18 – +5v
- 19 – HPD
- 20 – General braid (ground)

e) розетка / socket / priză HDMI

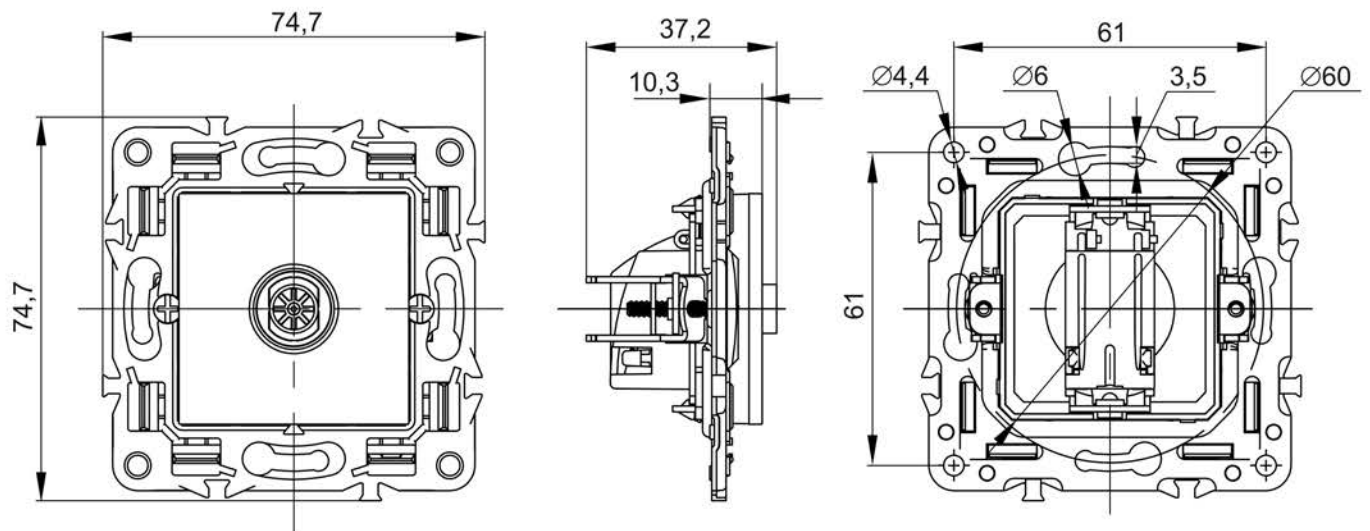
**Габаритные и установочные размеры розеток / Overall and installation dimensions of sockets / Розеткалардың жалпы және орнату өлшемдері / Dimensiunile generale și de instalare sunt**



а) телефонные, компьютерные розетки / telephone, computer sockets / телефондық, компьютерлік розеткалары / priză pentru computer, telefon

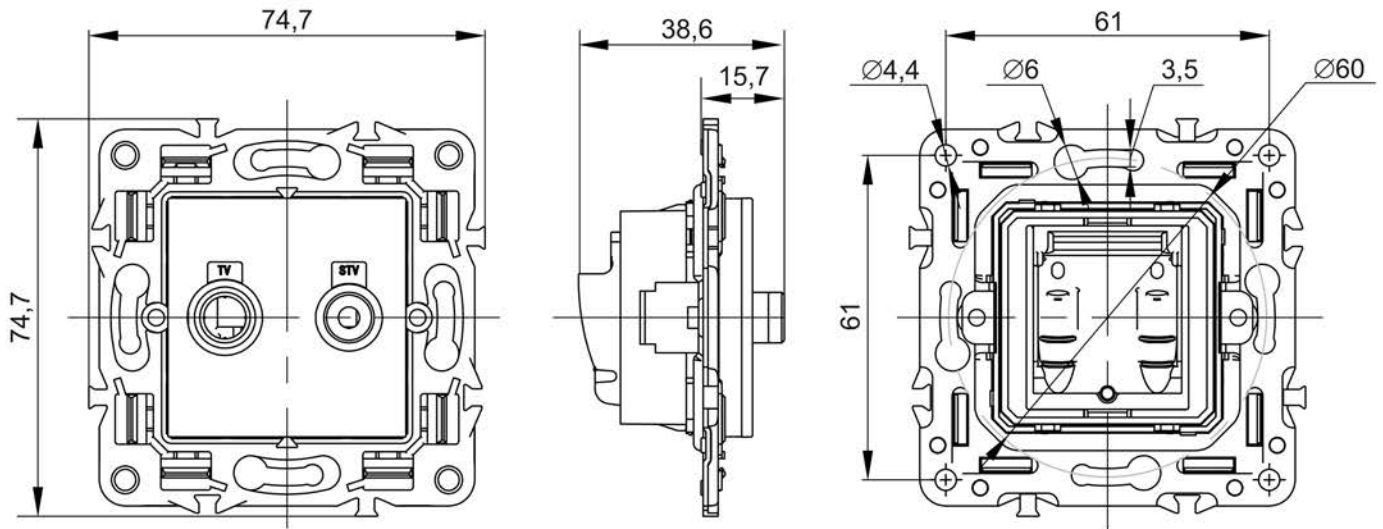


б) двойные телефонные и компьютерные розетки / double telephone and computer sockets / қос телефон және компьютер розеткалары / prize duble pentru telefon și computer

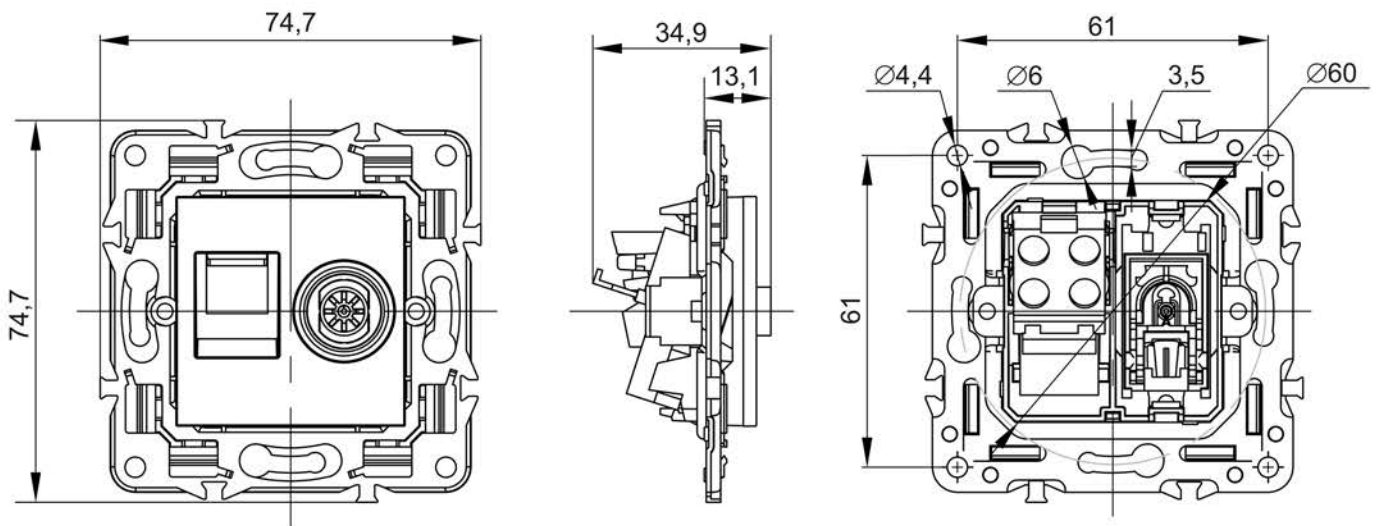


с) розетка телевизионная / TV socket / телевизиялық розетка / TV terminal

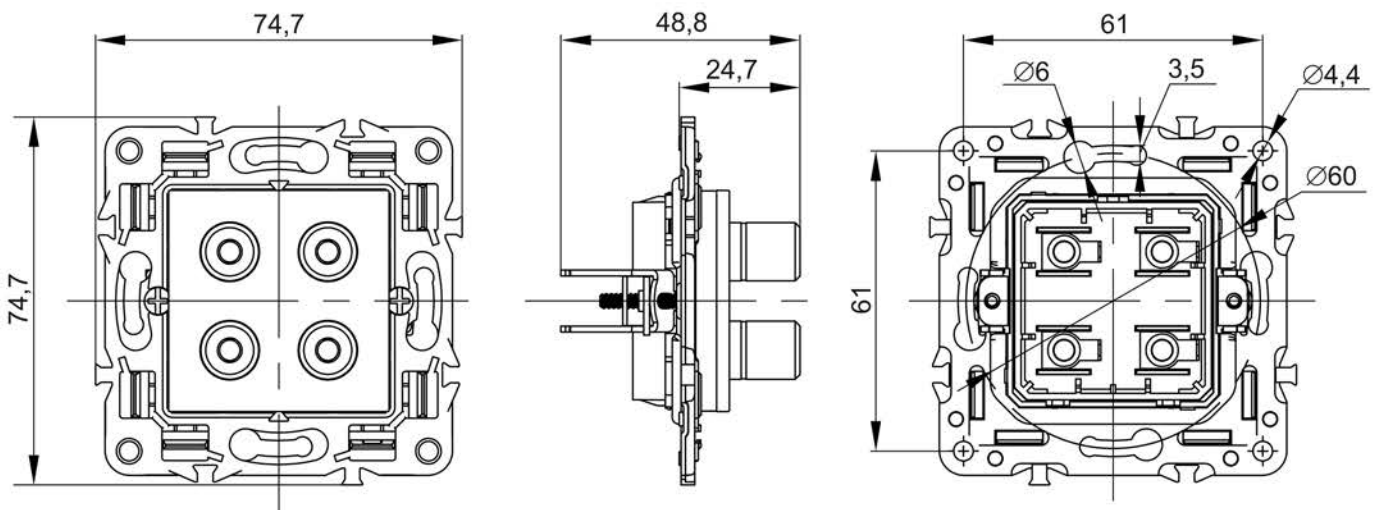
**Габаритные и установочные размеры розеток (продолжение) / Overall and installation dimensions of sockets (continuation) / Розеткалардың жалпы және орнату өлшемдері (жалғасы) / Dimensiunile generale și de instalare sunt (continuare)**



d) TV +SAT розетка / socket / priză



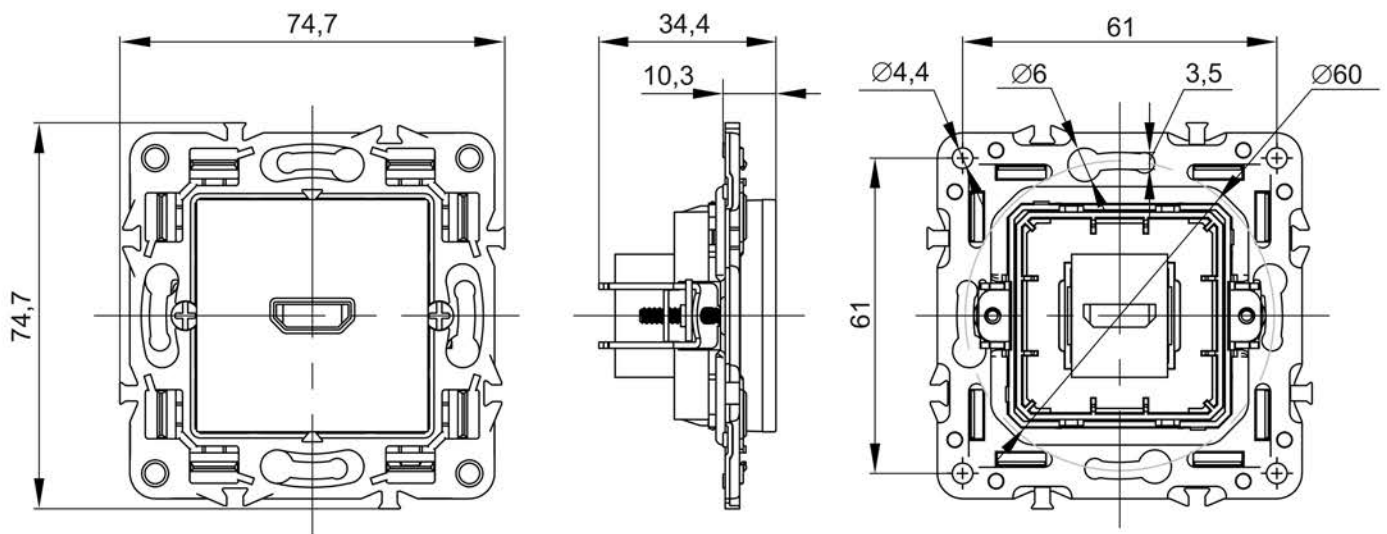
e) двойные розетки / double sockets / қос розеткалары / prize duble (RJ45+TV)



f) аудио розетка / audio socket / акустикалы розетка / priza de acustică



Габаритные и установочные размеры розеток (продолжение) / Overall and installation dimensions of sockets (continuation) / Розеткалардың жалпы және орнату өлшемдері (жалғасы) / Dimensiunile generale și de instalare sunt (continuare)



g) HDMI розетка / socket / priză