

# РОЗЕТКА

## Краткое руководство по эксплуатации

**RU**

Розетка серии SKANDY товарного знака IEK (далее – розетка) предназначена для подключения однофазных электрических приемников (потребителей) переменного тока напряжением до 250 В частотой 50 Гц.

Розетка с USB-разъемами предназначена для питания/ зарядки устройств (потребителей) оснащенных соответствующими USB-разъемами.

Розетка предназначена для скрытой установки внутри помещений, устанавливается в стандартные монтажные коробки диаметром 60 мм, глубиной 40 мм.

Розетка соответствует требованиям ТР ТС 004/2011, ТР ЕАЭС 037/2016. Розетка USB соответствует требованиям ТР ТС 004/2011, ТР ТС 020/2011, ТР ЕАЭС 037/2016.

### Правила монтажа

Выкрутить винт(ы) на лицевой части (для розеток, оснащенных защитной крышкой предварительно ее открыть). Снять декоративную рамку с розетки (при наличии). Для монтажа в монтажную коробку обеспечить минимальное расхождение распорных лапок путём выкручивания двух винтов, крепящих распорные лапки. Старайтесь не выводить винты из зацепления с гайкой. Подготовленные к монтажу электрические провода присоединить не более двух под один винтовой зажим. Установить механизм в монтажную коробку, закрепить с помощью саморезов или закрутить два винта до надёжной фиксации распорными лапками. Винты крепления лапок нужно завинчивать поочерёдно и равномерно. Установить декоративную рамку на механизм (приобретается отдельно).

### **ЗАПРЕЩАЕТСЯ**

**Эксплуатация розетки при образовании трещин в процессе эксплуатации или сколов в основании розетки или крышке.**

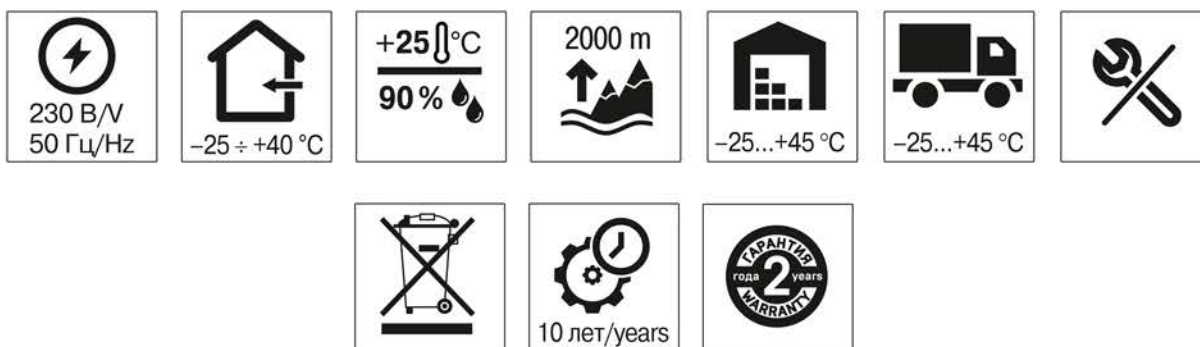
**Подключение розетки к неисправной электропроводке.**

**Осуществлять монтаж при включенном электропитании сети.**

### **ВНИМАНИЕ**



**Обязательно убедитесь в отсутствии напряжения на месте работ с помощью указателя напряжения. При монтаже розетки необходимо убедиться в том, что монтажная коробка прочно удерживается в отверстии стены. При закреплении розетки в коробке нужно строго следить за тем, чтобы провода не попадали под распорные лапки.**

## Технические данные / Technical data / Техникалық деректер / Date tehnice



Наименование показателя / Parameter name / Көрсеткіштің атауы / Denumirea indicatorului	Значение для / Value for / Үшін мағынасы / Valoarea pentru															
	SK-R02X*	SK-R01X*	SK-R06X*	SK-R04X*	SK-R05X*	SK-R11X*	SK-R12X*	SK-R15X*	SK-R14X*	SK-R13X*	SK-R17X*	SK-R03X*	SK-R09X*	SK-R07X*	SK-R08X*	
Количество розеток, шт. / Number of sockets, pcs. / Розеткалар саны, дн. / Număr de prize, buc.	1	1	1	1	1	1	2	2	2	2	2	2	2	2	2	
Тип соединителя / Connector type / Жалғағыштың түрі / Tip conector	2P	2P	2P+⊕			2P+⊕		USB-A	USB-A+C		2P+⊕ + USB-C		2P	2P	2P+⊕	
Защитные шторки / Protective shutters / Қорғаныш перделері / Obloane de protecție	-	+	+		-	+		-			+	-	+	+	-	
Защитная крышка / Protective cover / Қорғаныш қақпағы / Capacul protector	-		-		-	+		-				-	-	-		
Безвинтовые зажимы / Screwless terminals / Бұрамасыз қысқыштар / Terminale fără șuruburi	-		-		-	-		-				-	-	-	-	

**Технические данные (продолжение) / Technical data (continuation) /  
Техникалық деректер (жалғасы) / Date tehnice (continuare)**

Наименование показателя / Parameter name / Көрсеткіштің атауы / Denumirea indicatorului	Значение для / Value for / Үшін мағынасы / Valoarea pentru														
	SK-R02X*	SK-R01X*	SK-R06X*	SK-R04X*	SK-R05X*	SK-R11X*	SK-R12X*	SK-R15X*	SK-R14X*	SK-R13X*	SK-R17X*	SK-R03X*	SK-R09X*	SK-R07X*	SK-R08X*
	10	10	16	16	16	16		-				10	10	16	16
	IP20	IP20	IP20	IP20	IP20	IP44		IP20	IP20	IP20		IP20	IP20	IP20	IP20
Материал основания / Base material / Негізінің материалы / Material de baza	PC														
Максимальное сечение присоединяемых проводников / Maximum cross-section of the connected conductors / Жалғанатын сымдардың ең көп қимасы / Secțiunea maximă a conductoarelor conectate, мм <sup>2</sup> / mm <sup>2</sup>	2,5		2×2,5					2,5		2×2,5		2,5		2×2,5	
USB-A Напряжение питания на выходе / Output supply voltage / Шықпадағы қоректендіру кернеуі / Tensiunea de alimentare la ieșire, В/V	-							5				-			

**Технические данные (продолжение) / Technical data (continuation) /  
Техникалық деректер (жалғасы) / Date tehnice (continuare)**

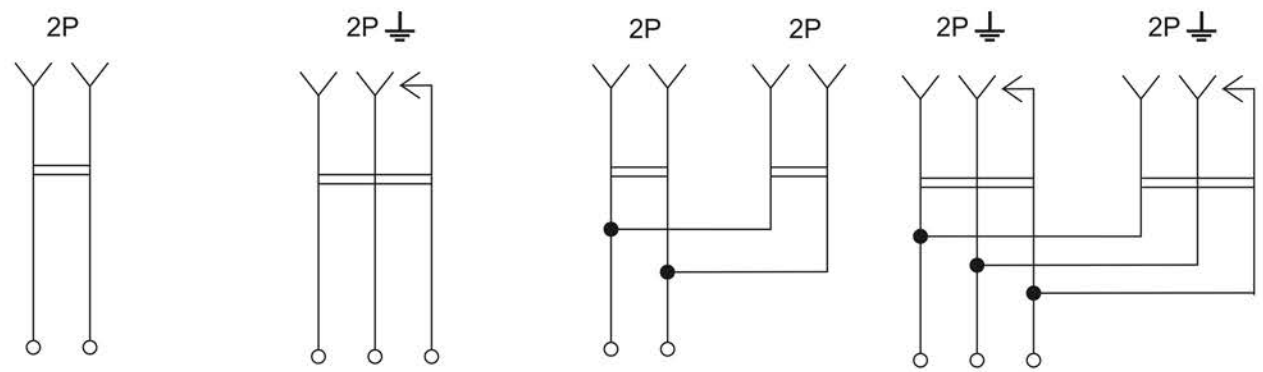
Наименование показателя / Parameter name / Көрсеткіштің атауы / Denumirea indicatorului		Значение для / Value for / Үшін мағынасы / Valoarea pentru													
		SK-R02X*	SK-R01X*	SK-R06X*	SK-R04X*	SK-R05X*	SK-R11X*	SK-R12X*	SK-R15X*	SK-R14X*	SK-R13X*	SK-R17X*	SK-R03X*	SK-R09X*	SK-R07X*
USB-A	Максимальный ток на выходе / Maximum output current / Шықпадағы ең көп ток / Curentul maxim de ieşire, A	-						3,1				-			
USB-C	Напряжение питания на выходе / Output supply voltage / Шықпадағы қоректендіру кернеуі / Tensiunea de alimentare la ieşire, В/V	-						-	5	12; 9; 5			-		
	Максимальный ток на выходе / Maximum output current / Шықпадағы ең көп ток / Curentul maxim de ieşire, A	-						-	3,1	1,5; 2; 3,1			-		

**Технические данные (продолжение) / Technical data (continuation) /  
Техникалық деректер (жалғасы) / Date tehnice (continuare)**

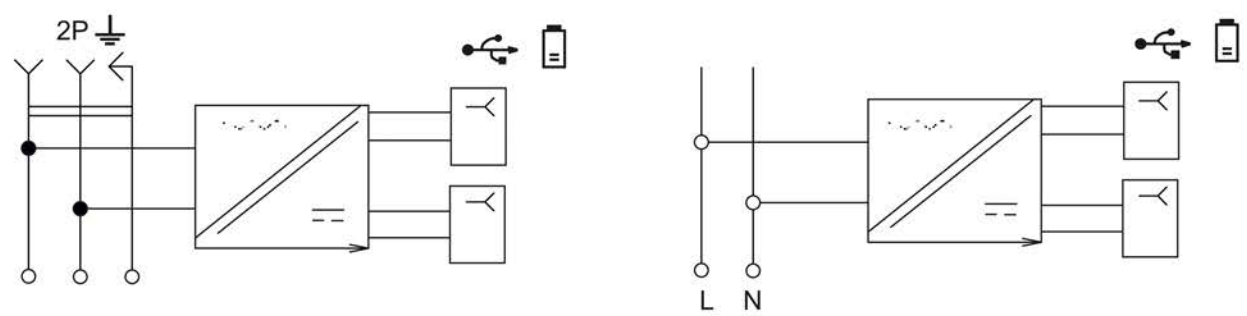
Наименование показателя / Parameter name / Көрсеткіштің атауы / Denumirea indicatorului	Значение для / Value for / Үшін мағынасы / Valoarea pentru													
	SK-R02X*	SK-R01X*	SK-R06X*	SK-R04X*	SK-R05X*	SK-R11X*	SK-R12X*	SK-R15X*	SK-R14X*	SK-R13X*	SK-R17X*	SK-R03X*	SK-R09X*	SK-R07X*
Цвет / Color / Түсі / Culoarea	W – арктический белый / arctic white / арктикалық ақ / alb arctic, M – мятный / mint / жалбыз / mentă, B – бежевый / beige / bej, G – графит / graphite / grafit, N – никель / nickel / nichel, Sa – песочный / sandy / құм / nisip, S – серебряный / silver / күміс / argint, T – титан / titanium / titan, Bl – черный / black / қара / negru, Sh- шампань / champagne / șampanie, Gr – серый / gray / сұр / gri													
Комплектность / Complete set / Жиынтықтама / Set complet	изделие – 1 шт., паспорт – 1 экз. (на групповую упаковку) / product – 1 pc., passport – 1 ex. (for group packaging) / бұйым – 1 дн., паспорт – 1 дана (топтық қаптамаға) / produs – 1 buc., pașaport – 1 copie (pentru ambalare de grup)													

X\* – кодовое обозначение цветового исполнения изделий / code designation of the product color version / өнім түстерінің кодтық белгіленуі / codificarea culorilor produsului

**Электрические схемы розеток / Electrical diagrams of sockets /  
Розеткалардың электрлік схемалары / Circuitele electrice ale prizelor**

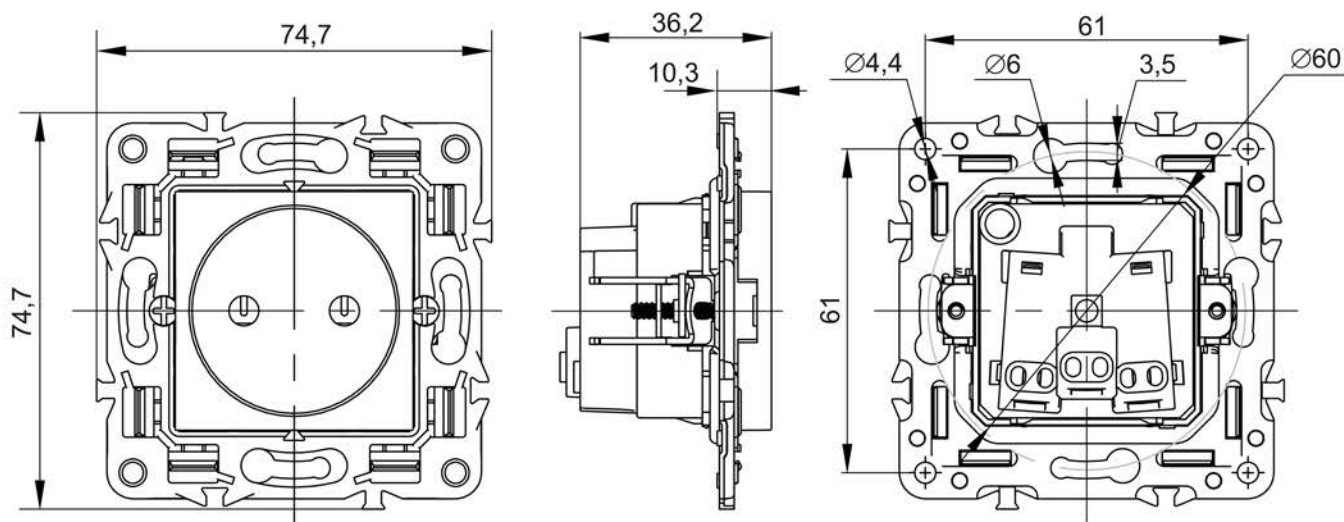


a) одноместная / single / жалғыз / singur  
 b) одноместная с заземлением / single with grounding / жерге қосылатын жалғыз / single cu împământare  
 c) двухместная / double / қосарлы / dublu  
 d) двухместная с заземлением / double with grounding / жерге қосу арқылы қос / dublu cu împământare

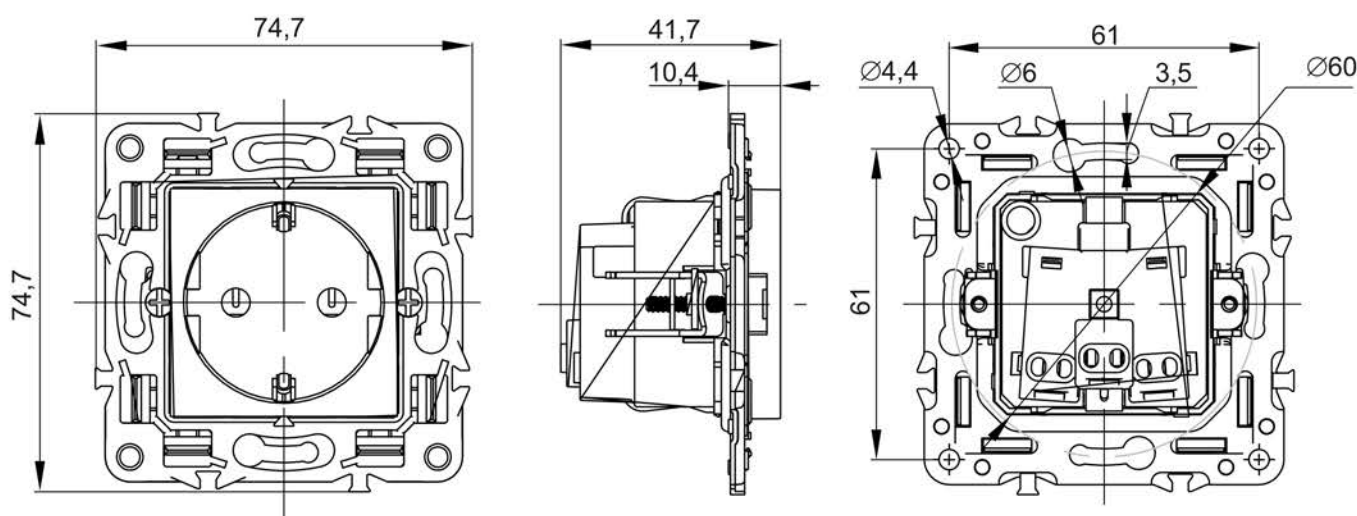


e) Розетка сетевая с розеткой USB type C / Power socket with USB type C socket / USB Type C розеткасы бар желілік розетка / Priză de rețea cu priză USB tip C  
 f) розетка / socket / prizele USB type A + type A / USB type A + type C

Габаритные и установочные размеры розеток / Overall and installation dimensions of sockets / Розеткалардың габариттік және орнату өлшемдері / Dimensiunile generale și de instalare ale prizei

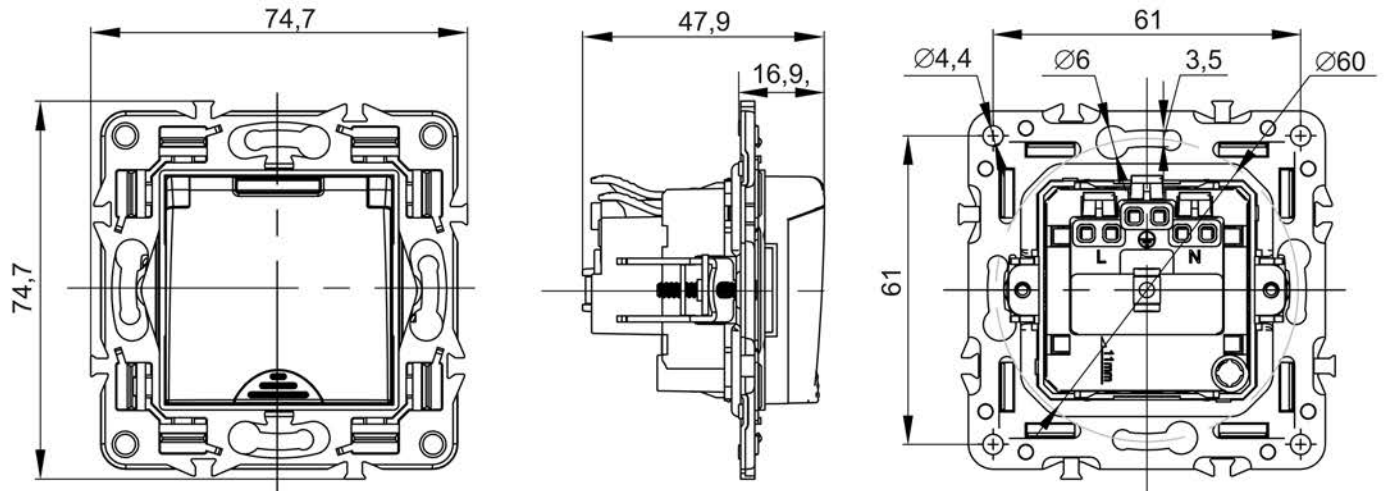


a) сетевые розетки без контактов заземления / sockets without grounding contacts / жерге тұйықтау түйіспелері жоқ розеткалар / prize fără contacte de împământare

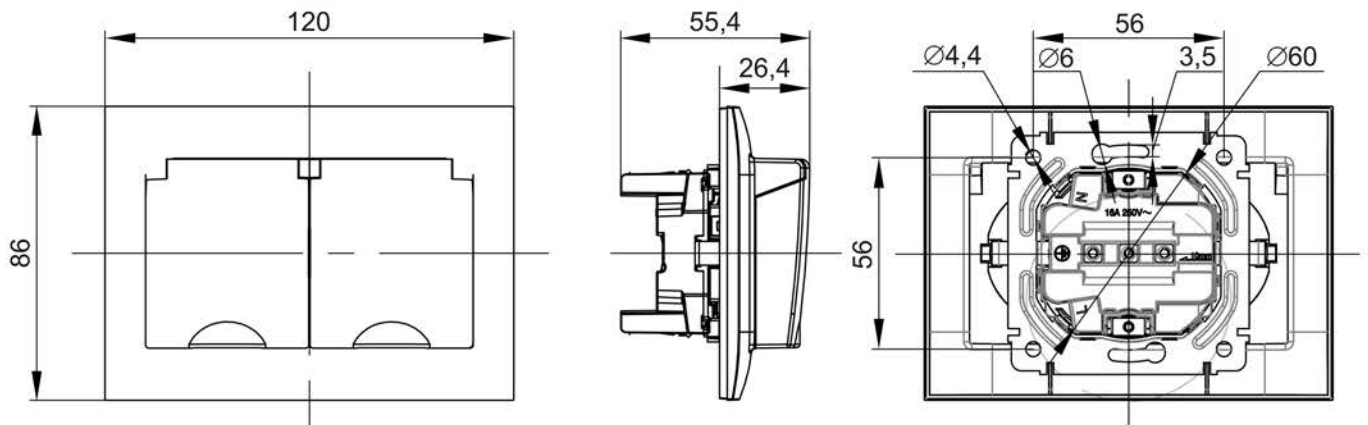


b) сетевые розетки с контактами заземления / sockets with grounding contacts / жерге тұйықтау түйіспелері бар розеткалар / prize cu contacte de împământare

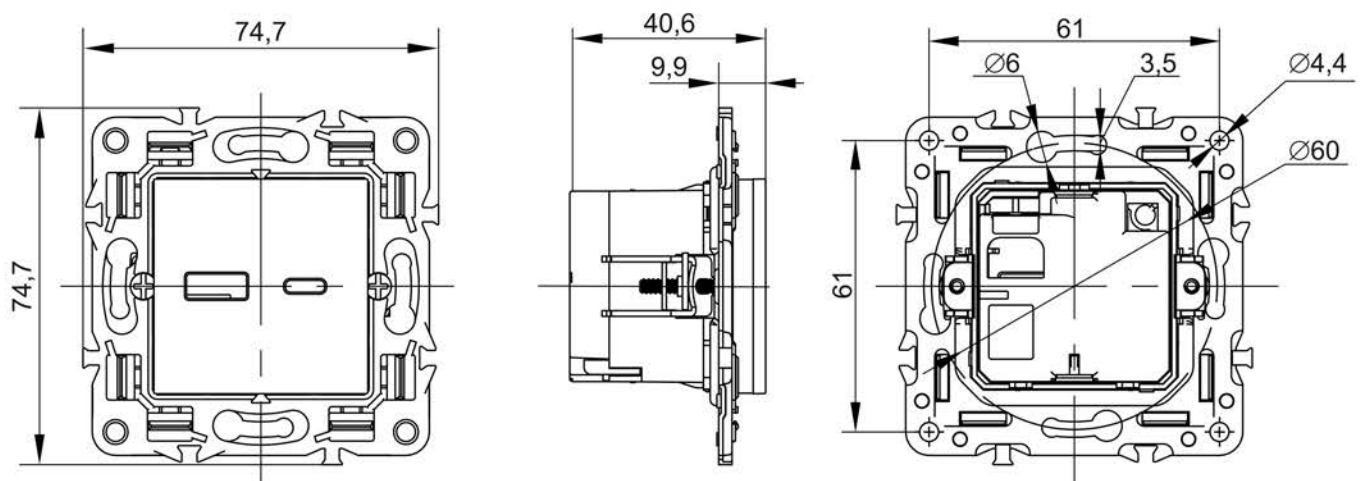
Габаритные и установочные размеры розеток (продолжение) / Overall and installation dimensions of sockets (continuation) / Розеткалардың габариттік және орнату өлшемдері (жалғасы) / Dimensiunile generale și de instalare ale prizei (continuare)



с) сетевые розетки с крышкой IP44 / sockets with cover IP44 / IP44 қақпағы бар желілік розеткалар / prize de retea cu capac IP44

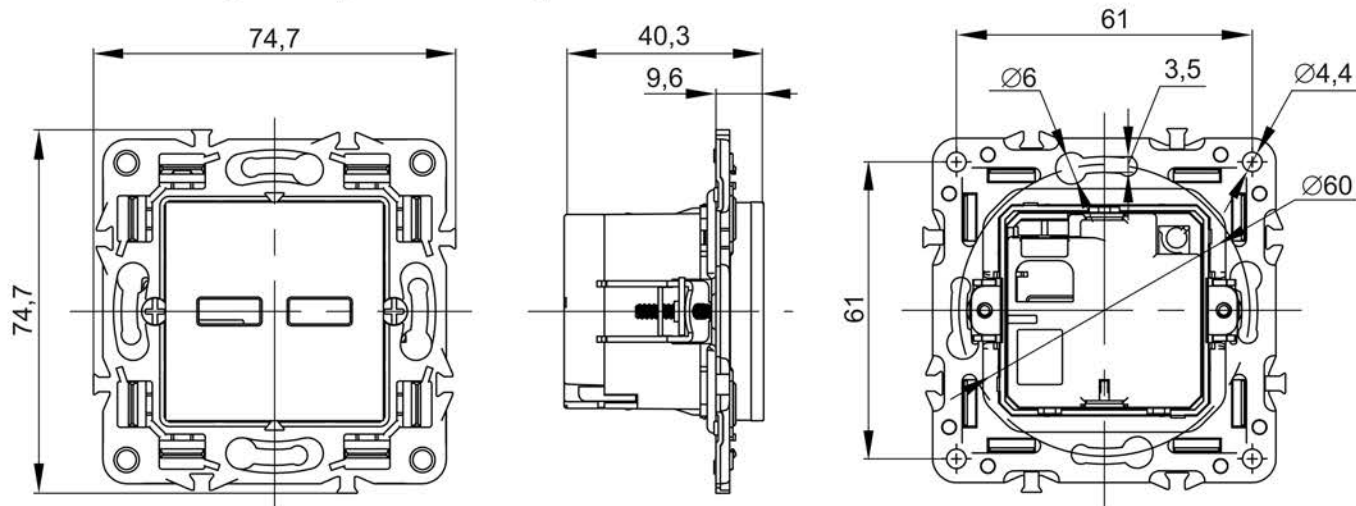


д) сетевые двухместные розетки с защитной крышкой IP44 / IP44 қорғаныс қақпағы бар екі орындық желілік розеткалар / double sockets with protective cover IP44 / prize duble de retea cu capac de protectie IP44

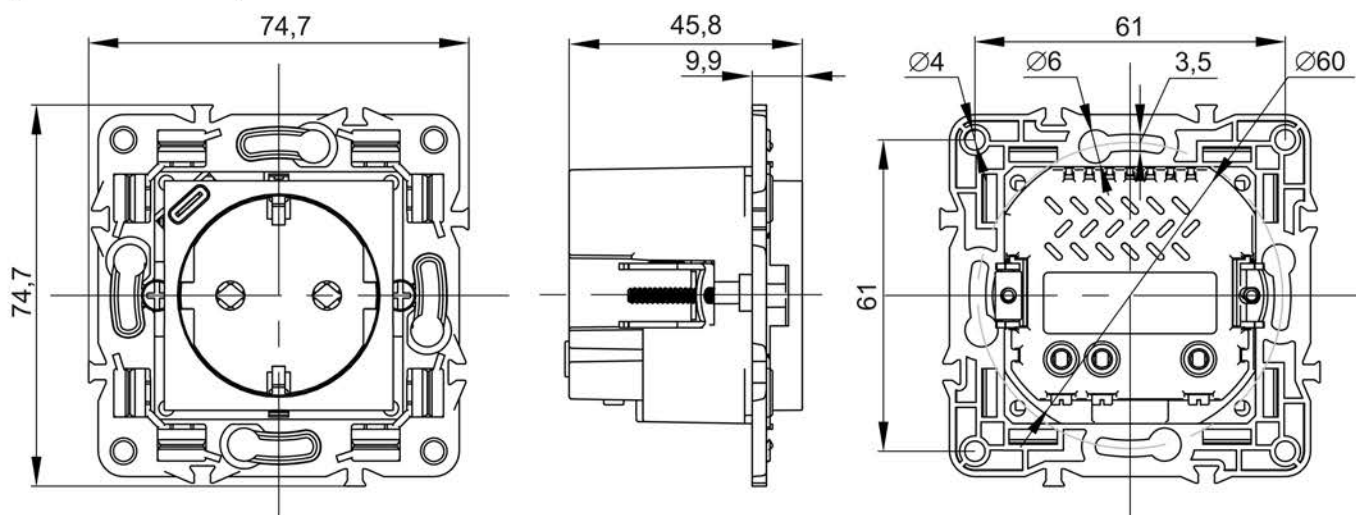


е) розетка / socket / prizele USB A+C

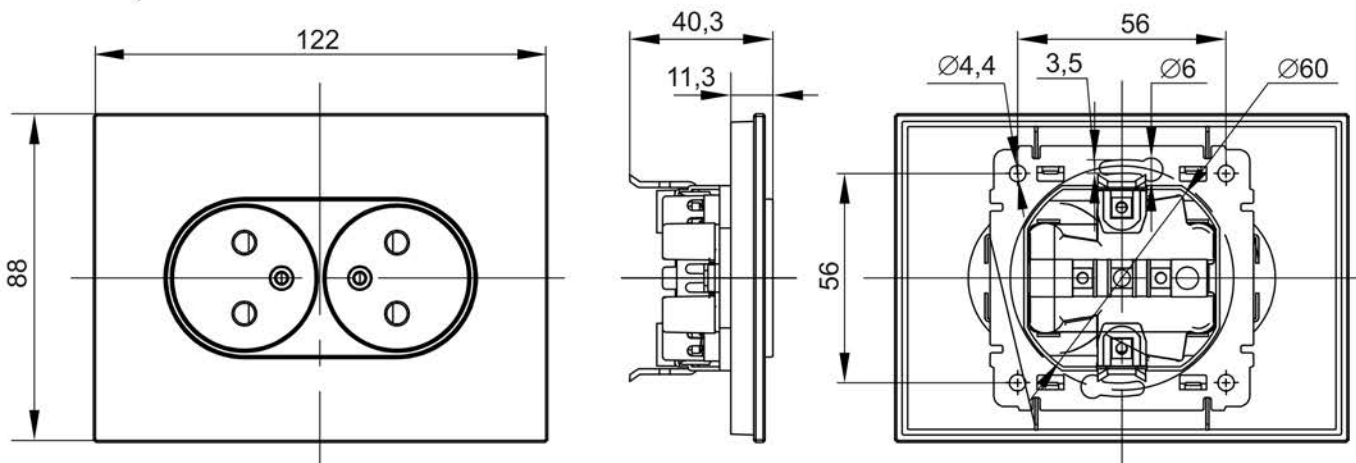
Габаритные и установочные размеры розеток (продолжение) / Overall and installation dimensions of sockets (continuation) / Розеткалардың габариттік және орнату өлшемдері (жалғасы) / Dimensiunile generale și de instalare ale prizei (continuare)



f) розетка / socket / prizele USB A+A



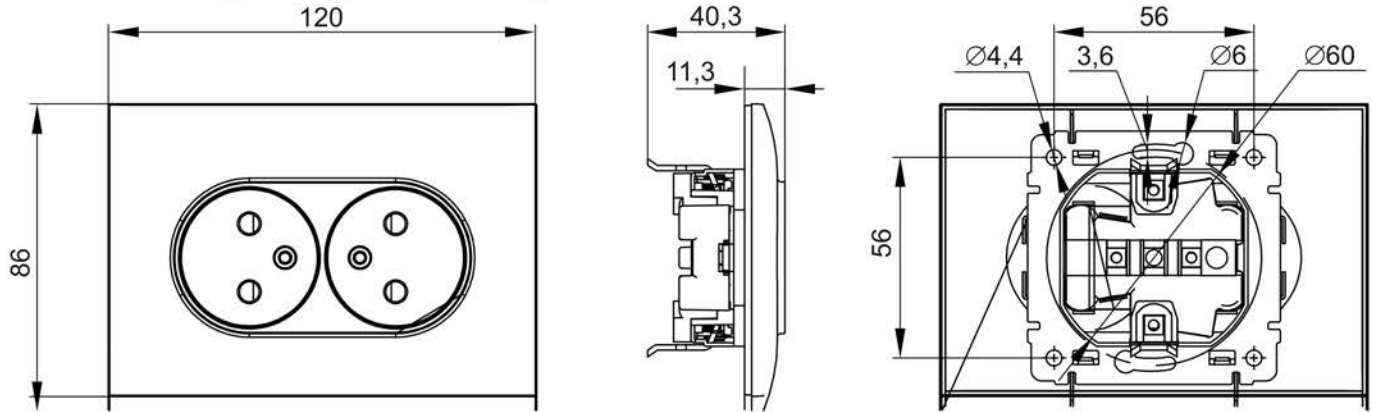
g) сетевые двухместные розетки с USB C / double sockets with USB C / USB C бар желілік қос розеткалар / prize duble de rețea cu USB C



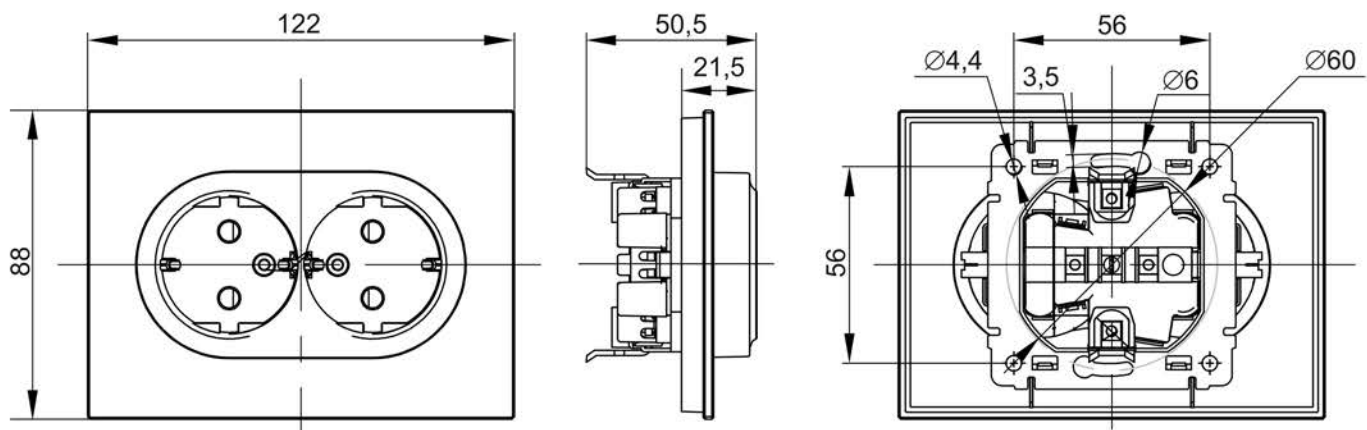
h) сетевые двухместные розетки без контактов заземления с рамкой стекло/метал / double sockets without grounding contacts with glass/metal frame / шыны/металл жақтауы бар жерге тұйықтау контактілері жоқ қос розеткалар / prize duble fără contacte de împământare cu cadru din sticlă/metal



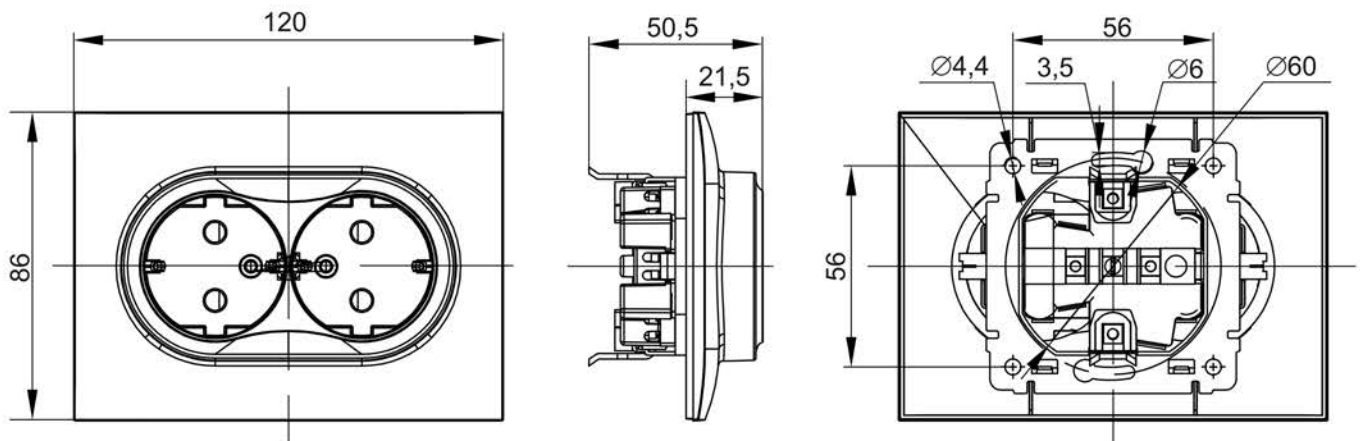
**Габаритные и установочные размеры розеток (продолжение) / Overall and installation dimensions of sockets (continuation) / Розеткалардың габариттік және орнату өлшемдері (жалғасы) / Dimensiunile generale și de instalare ale prizei (continuare)**



i) сетевые двухместные розетки без контактов заземления с рамкой пластик / double sockets without grounding contacts with plastic frame / пластмасса жақтауымен жерге тұйықтау контактілері жоқ қос желілік розеткалар / prize duble de rețea fără contacte de împământare cu cadru din plastic



j) сетевые двухместные розетки с контактами заземления с рамкой стекло/ металл / double sockets with grounding contacts with glass/metal frame / шыны/металл жақтауы бар жерге қосу контактілері бар қос розеткалар / prize duble de rețea cu contacte de împământare cu cadru sticla/metal



k) сетевые двухместные розетки с контактами заземления с рамкой пластик / double sockets with grounding contacts with plastic frame / желілік қос розеткалар пластикалық жақтауы бар жерге тұйықтау контактілері / prize duble de rețea cu contacte de împământare cu cadru din plastic