

КРЕПЛЕНИЕ ФАСАДНОЕ ТИПА ФК

Краткое руководство по эксплуатации

RU

Основные сведения об изделии

Крепление фасадное типа ФК товарного знака IEK (далее - ФК) предназначено для промежуточного крепления и стяжки в пучок самонесущих изолированных проводов (далее - СИП) напряжением до 1 кВ на опорах и стенах зданий.

ФК предназначено для эксплуатации при температуре окружающего воздуха от минус 60 °С до плюс 50 °С. Климатическое исполнение и категория размещения - УХЛ1 по ГОСТ 15150.

Технические данные

Габаритные размеры ФК приведены на рисунке 1.

Правила монтажа

При монтаже на железобетонные или кирпичные стены/опоры установка креплений производится в предварительно изготовленные отверстия диаметром 12 мм и глубиной не менее 60 мм. Дюбельная часть вбивается в отверстие до ограничительного кольца и закрепляется с помощью гвоздя, входящего в комплект ФК.

При монтаже на деревянных стенах и опорах срезать пластиковый дюбель до ограничительного кольца и гвоздь вбивается непосредственно в дерево.

При монтаже СИП расстояние между двумя креплениями не должна превышать 0,7 м.

Стяжка в пучок нескольких СИП производится с помощью пластикового ремешка с самоблокирующимся замком. Рекомендуется производить крепление СИП предварительно стянутых хомутами.

Технические данные / Technical data / Техникалық деректер



Наименование показателя / Parameter denomination / Көрсеткіштің атауы		Значение / Value / Мәні
Расстояние до стены, мм / Distance to wall, mm / Қабырғаға дейінгі арақашықтық, мм		60
Диаметр удерживаемого пучка проводов, мм / Diameter of retained wire bundle, mm / Ұстап тұратын сымдар бумасының диаметрі, мм		25-60
Разрушающая нагрузка, кН / Destructive load, kN / Талқандаушы күш, кН		2
Масса, кг / Weight, kg / Салмағы, кг		0,072
Комплектность / Complete set / Жиынтықтылық		Изделие - 1 шт. / Product - 1 pc. / Бұйым - 1 дн.
Условия транспортирования и хранения / Transportation and storage conditions / Тасымалдау және сақтау шарттары	Транспортирование / Transportation / Тасымалдау	Любой вид крытого транспорта, защищающий изделие от грязи, влаги и ударных нагрузок / Any type of covered transport that protects the product from dirt, moisture and impact loads / Бұйымды былғаныштан, ылғалдан және соққы жүктемелерінен қорғайтын жабық көліктің кез келген түрі
	Хранение / Storage / Сақтау	Закрытые помещения с естественной вентиляцией / Closed rooms with natural ventilation / Табиғи желдетілетін жабық үйжай

* Со дня продажи / From the date of sale / Сатылған күннен бастап

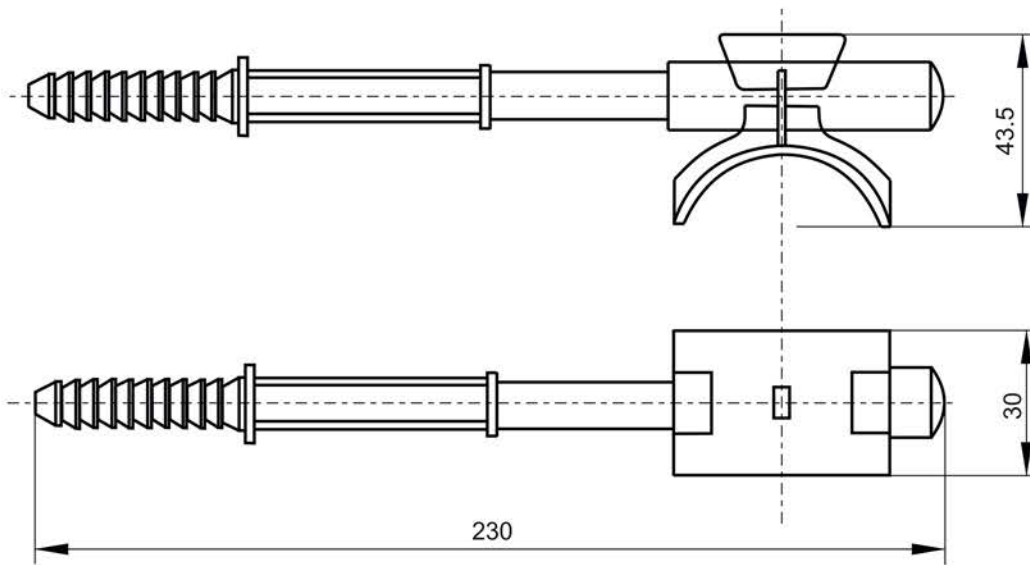


Рисунок 1 – Габаритные и установочные размеры ФК / Figure 1 - Overall and mounting dimensions of FK / 1 сурет – ҚБ -нің габариттік және орнату өлшемдері