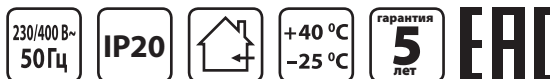


ДИФФЕРЕНЦИАЛЬНЫЕ АВТОМАТЫ СЕРИЙ АД12 И АД14

ТУ2008. АЯКИ.641273.039ТУ



Сертификат ТР ТС



Маркировка



**Номинальный ток** – значение тока в амперах (А), который автомат способен пропускать бесконечно долго без отключения цепи.



**Номинальное напряжение** – напряжение переменного тока (знак ~), при котором дифференциальный автомат работает в нормальных условиях.



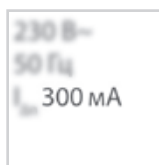
**Характеристики электромагнитного расцепителя** – зона срабатывания автоматического выключателя согласно время-токовой характеристики отключения.



**Номинальная отключающая способность** – максимальный ток короткого замыкания, который автомат способен отключить и остаться в работоспособном состоянии.



**Класс токоограничения** – [3] ограничивает ток короткого замыкания в пределах 1/3 полупериода.



**Дифференциальный ток** – ток в миллиамперах (мА), протекающий по телу человека, прикоснувшегося к токоведущей части и стоящего на токопроводящем полу. Для защиты от поражения используют аппараты с уставками 10, 30 и 100 мА. Аппараты с уставкой 300 мА используют для защиты от пожаров или как двухступенчатую селективную защиту.



**Класс АС** – защита от синусоидальных дифференциальных токов.



Устройство способно работать при температуре -25 °С.

2



Назначение

- Проведение тока в нормальном режиме.
- Отключение тока при коротких замыканиях или перегрузке.
- Отключение тока при прикосновении человека к токоведущим частям электроустановок или протекании дифференциального (утечки) тока на землю.

Применение

- Строительные объекты.
- Жилищно-коммунальное хозяйство и офисы.
- Промышленные здания.
- Электрифицированные рекламные конструкции.

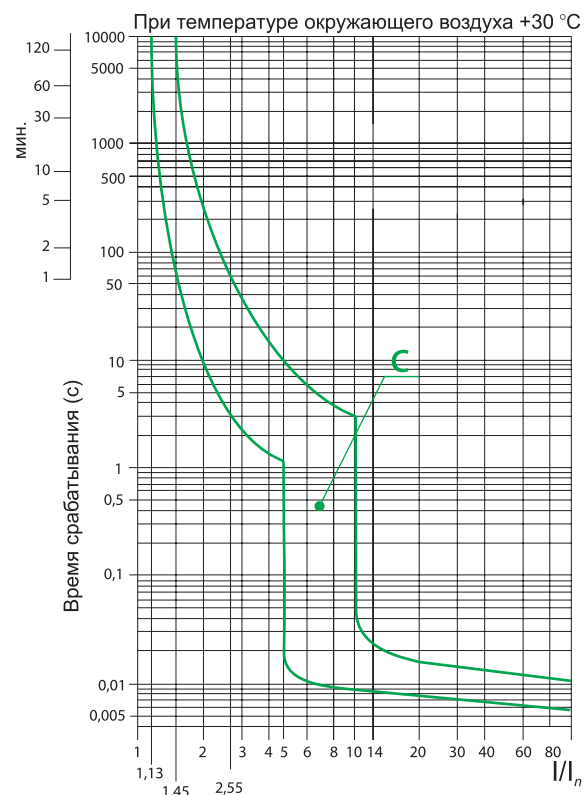
Материалы

- Корпус и детали выполнены из пластика, не поддерживающего горение.
- Маркировка выполнена в соответствии с требованиями ГОСТ и не подвержена истиранию в пределах срока эксплуатации.

Время-токовые характеристики отключения

Выбор время-токовой характеристики отключения в зависимости от нагрузки:

- **Характеристика С** (срабатывание в зоне свыше 5-10 I<sub>n</sub>) – групповые цепи и бытовые нагрузки с умеренными пусковыми токами: электроприборы, освещение, промышленное оборудование



**Технические характеристики**

Наименование параметра	Значение
Соответствие стандартам	ТР ТС 004-2011, ГОСТ Р 51327.1-99
Номинальное напряжение частотой 50 Гц, В	230/400
Номинальный ток, А	6; 10; 16; 20; 25; 32; 40; 50; 63
Номинальный отключающий дифференциальный ток, mA	10; 30; 100; 300
Номинальный условный дифференциальный ток короткого замыкания, А	4500
Характеристики срабатывания электромагнитного расцепителя	С (возможна поставка дифференциальных автоматов с кривой отключения автомата типа «В»)
Рабочая характеристика при наличии дифференциального тока	АС
Время отключения при номинальном дифференциальном токе, мс	≤40
Количество полюсов	2, 4
Условия эксплуатации	УХЛ4
Степень защиты выключателя	IP20
Электрическая износостойкость, циклов В/О, не менее	6000
Механическая износостойкость, циклов В/О, не менее	20 000
Максимальное сечение подключаемых проводников, мм <sup>2</sup>	25 (вход); 16/25 (выход) – для многожильного проводника, 35 (вход); 25/35 (выход) – для одножильного проводника
Наличие драгоценных металлов (серебро), г/полюс	от 0,15 до 0,22
Масса, кг	2-полюсные – 0,25; 4-полюсные – 0,45
Диапазон рабочих температур, °С	от –25 до +40
Момент затяжки, Н*м	3

**Ассортимент**

Изображение	Наименование	Артикул		Номинальный ток, А	Номинальный отключающий дифференциальный ток, А
		3,39-модуля	3-модуля		
<b>Дифференциальные автоматы АД12</b>					
<b>2-полюсные</b>					
	Диф.автомат АД12 2P 6А 10мА TDM	SQ0204-0001	<b>SQ0204-0101</b>	6	10
	Диф.автомат АД12 2P 10А 10мА TDM	SQ0204-0002	<b>SQ0204-0102</b>	10	10
	Диф.автомат АД12 2P 10А 30мА TDM	SQ0204-0003	<b>SQ0204-0103</b>		30
	Диф.автомат АД12 2P 10А 100мА TDM	SQ0204-0004	<b>SQ0204-0104</b>		100
	Диф.автомат АД12 2P 16А 10мА TDM	SQ0204-0005	<b>SQ0204-0105</b>	16	10
	Диф.автомат АД12 2P 16А 30мА TDM	SQ0204-0006	<b>SQ0204-0106</b>		30
	Диф.автомат АД12 2P 16А 100мА TDM	SQ0204-0007	<b>SQ0204-0107</b>		100
	Диф.автомат АД12 2P 20А 30мА TDM	SQ0204-0008	<b>SQ0204-0108</b>	20	30
	Диф.автомат АД12 2P 25А 10мА TDM	SQ0204-0009	<b>SQ0204-0109</b>	25	10
	Диф.автомат АД12 2P 25А 30мА TDM	SQ0204-0011	<b>SQ0204-0111</b>		30
	Диф.автомат АД12 2P 25А 100мА TDM	SQ0204-0012	<b>SQ0204-0112</b>		100
	Диф.автомат АД12 2P 25А 300мА TDM	SQ0204-0010	<b>SQ0204-0110</b>		300
	Диф.автомат АД12 2P 32А 10мА TDM	SQ0204-0013	<b>SQ0204-0113</b>	32	10
	Диф.автомат АД12 2P 32А 30мА TDM	SQ0204-0014	<b>SQ0204-0114</b>		30
	Диф.автомат АД12 2P 32А 100мА TDM	SQ0204-0015	<b>SQ0204-0115</b>		100
	Диф.автомат АД12 2P 32А 300мА TDM	SQ0204-0048	<b>SQ0204-0148</b>		300
	Диф.автомат АД12 2P 40А 10мА TDM	SQ0204-0018	<b>SQ0204-0118</b>	40	10
	Диф.автомат АД12 2P 40А 30мА TDM	SQ0204-0016	<b>SQ0204-0116</b>		30
	Диф.автомат АД12 2P 40А 100мА TDM	SQ0204-0017	<b>SQ0204-0117</b>		100
	Диф.автомат АД12 2P 40А 300мА TDM	SQ0204-0019	<b>SQ0204-0119</b>		300
	Диф.автомат АД12 2P 50А 30мА TDM	SQ0204-0020	<b>SQ0204-0120</b>	50	30
	Диф.автомат АД12 2P 50А 100мА TDM	SQ0204-0021	<b>SQ0204-0121</b>		100
	Диф.автомат АД12 2P 50А 300мА TDM	SQ0204-0022	<b>SQ0204-0122</b>		300
	Диф.автомат АД12 2P 63А 30мА TDM	SQ0204-0023	<b>SQ0204-0123</b>	63	30
	Диф.автомат АД12 2P 63А 100мА TDM	SQ0204-0024	<b>SQ0204-0124</b>		100
Диф.автомат АД12 2P 63А 300мА TDM	SQ0204-0025	<b>SQ0204-0125</b>	300		

Изображение	Наименование	Артикул		Номинальный ток, А	Номинальный отключающий дифференциальный ток, А
		6,33-модулей	5-модулей		
<b>Дифференциальные автоматы АД14</b>					
<b>4-полюсные</b>					
	Диф.автомат АД14 4P 6A 10mA TDM	SQ0204-0026	<b>SQ0204-0126</b>	6	10
	Диф.автомат АД14 4P 10A 10mA TDM	SQ0204-0027	<b>SQ0204-0127</b>	10	10
	Диф.автомат АД14 4P 10A 30mA TDM	SQ0204-0028	<b>SQ0204-0128</b>		30
	Диф.автомат АД14 4P 16A 10mA TDM	SQ0204-0029	<b>SQ0204-0129</b>	16	10
	Диф.автомат АД14 4P 16A 30mA TDM	SQ0204-0030	<b>SQ0204-0130</b>		30
	Диф.автомат АД14 4P 16A 100mA TDM	SQ0204-0031	<b>SQ0204-0131</b>		100
	Диф.автомат АД14 4P 16A 300mA TDM	SQ0204-0032	<b>SQ0204-0132</b>		300
	Диф.автомат АД14 4P 25A 30mA TDM	SQ0204-0033	<b>SQ0204-0133</b>	25	30
	Диф.автомат АД14 4P 25A 100mA TDM	SQ0204-0034	<b>SQ0204-0134</b>		100
	Диф.автомат АД14 4P 25A 300mA TDM	SQ0204-0035	<b>SQ0204-0135</b>		300
	Диф.автомат АД14 4P 32A 30mA TDM	SQ0204-0036	<b>SQ0204-0136</b>	32	30
	Диф.автомат АД14 4P 32A 100mA TDM	SQ0204-0037	<b>SQ0204-0137</b>		100
	Диф.автомат АД14 4P 32A 300mA TDM	SQ0204-0038	<b>SQ0204-0138</b>		300
	Диф.автомат АД14 4P 40A 30mA TDM	SQ0204-0039	<b>SQ0204-0139</b>	40	30
	Диф.автомат АД14 4P 40A 100mA TDM	SQ0204-0040	<b>SQ0204-0140</b>		100
	Диф.автомат АД14 4P 40A 300mA TDM	SQ0204-0041	<b>SQ0204-0141</b>		300
	Диф.автомат АД14 4P 50A 30mA TDM	SQ0204-0044	<b>SQ0204-0144</b>	50	30
	Диф.автомат АД14 4P 50A 100mA TDM	SQ0204-0042	<b>SQ0204-0142</b>		100
	Диф.автомат АД14 4P 50A 300mA TDM	SQ0204-0043	<b>SQ0204-0143</b>		300
	Диф.автомат АД14 4P 63A 30mA TDM	SQ0204-0045	<b>SQ0204-0145</b>	63	30
Диф.автомат АД14 4P 63A 100mA TDM	SQ0204-0046	<b>SQ0204-0146</b>	100		
Диф.автомат АД14 4P 63A 300mA TDM	SQ0204-0047	<b>SQ0204-0147</b>	300		

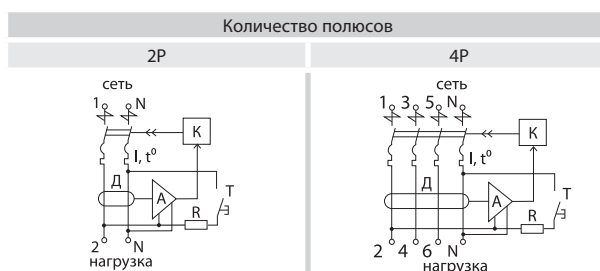
**Упаковка**

Наименование	Групповая упаковка		Транспортная упаковка				
	Количество, шт.	Масса, кг	Количество, шт.	Масса, кг	Габаритные размеры, мм		
					Длина	Ширина	Высота
АД12	3	1,2	30	12	450	210	230
АД14	2	1,4	20	14			
АД12 3 модуля	3	0,9	30	10	50	17	17,5
АД14 4 модуля	2	1	20	11,5			

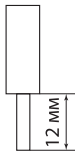
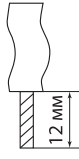
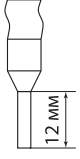
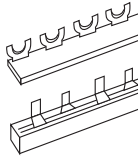
**Сравнительная таблица аналогов по сериям**

TDM ELECTRIC	EKF	IEK	КЭАЗ	ABB	Legrand	ETI
АД12 АД14	АД-2 АД-4	АД12 АД14	VD63	DS200	DX 085	LIMAT2/4

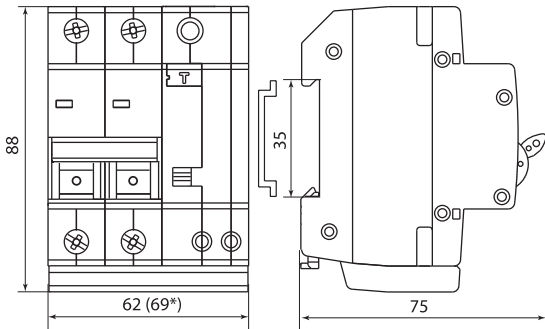
**Типовые схемы подключения**



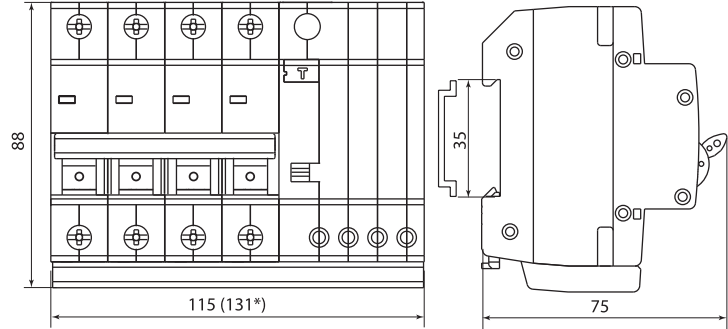
**Особенности эксплуатации и монтажа**

Проводник			Шина соединительная «PIN» и «FORK»
Жесткий	Гибкий	С наконечником	
			
12 мм	12 мм	12 мм	

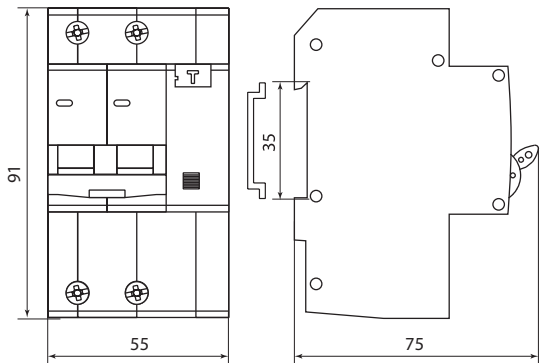
**Габаритные размеры (мм)**



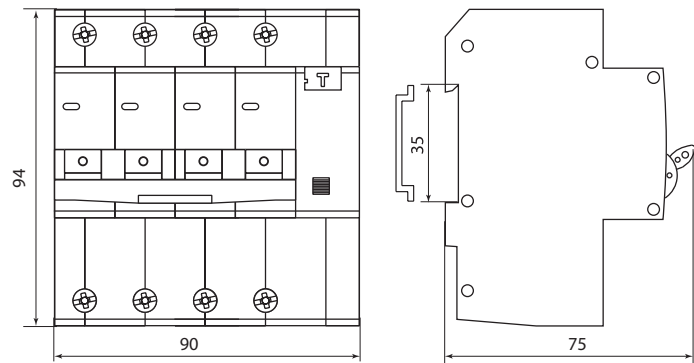
АД12 (до 40 А включительно)  
\*АД12 (более 40 А)



АД14 (до 40 А включительно)  
\*АД14 (более 40 А)



2 полюса



4 полюса