



Выключатели-разъединители TwinBlock EKF



Выключатели-разъединители TwinBlock EKF предназначены для пропускания номинальных токов, включения и отключения электрических цепей номинальным напряжением до 690 В переменного тока частотой 50 и 60 Гц в устройствах распределения электрической энергии.

TwinBlock имеют следующие исполнения:

- с предустановленной рукояткой управления (40, 63, 80, 100, 125 А)
- без рукоятки управления, рукоятку необходимо приобрести отдельно (160, 200, 250, 315, 400, 630, 800, 1000, 1250, 1600 А)
- реверсивные (перекидные) рубильники с предустановленной рукояткой управления (40, 63, 80, 100, 125 А)
- реверсивные (перекидные) рубильники без рукоятки управления, рукоятку необходимо приобрести отдельно (160, 200, 250, 315, 400, 630, 800 А)

Для моделей без рукоятки предусмотрены два типа рукояток:

- выносная рукоятка для управления через дверь;
- рукоятка управления для прямой установки на рубильник.

Выключатели-разъединители серии TwinBlock EKF (модели 160-800 А) имеют возможность подключения дополнительного четвертого полюса. Возможна коммутация алюминиевым и медным проводом.



Антивандалная защита за счет возможности блокировки рукоятки



Видимый разрыв за счет окошек на фронтальной части рубильника



Возможность установки выносной рукоятки и рукоятки на корпус рубильника



Независимая от скорости движения руки оператора скорость включения/отключения механизма




Реверсивное исполнение рубильника



Возможность установки дополнительного полюса

Изображение	Наименование	Ном. ток, А	Артикул
	Рубильник 40А 3Р с рукояткой управления для прямой установки TwinBlock EKF	40	tb-40-3p-f
	Рубильник 63А 3Р с рукояткой управления для прямой установки TwinBlock EKF	63	tb-63-3p-f
	Рубильник 80А 3Р с рукояткой управления для прямой установки TwinBlock EKF	80	tb-80-3p-f
	Рубильник 100А 3Р с рукояткой управления для прямой установки TwinBlock EKF	100	tb-100-3p-f
	Рубильник 125А 3Р с рукояткой управления для прямой установки TwinBlock EKF	125	tb-125-3p-f
	Рубильник 40А 3Р реверсивный с рукояткой для прямой установки TwinBlock EKF	40	tb-s-40-3p-rev
	Рубильник 63А 3Р реверсивный с рукояткой для прямой установки TwinBlock EKF	63	tb-s-63-3p-rev
	Рубильник 80А 3Р реверсивный с рукояткой для прямой установки TwinBlock EKF	80	tb-s-80-3p-rev
	Рубильник 100А 3Р реверсивный с рукояткой для прямой установки TwinBlock EKF	100	tb-s-100-3p-rev
	Рубильник 125А 3Р реверсивный с рукояткой для прямой установки TwinBlock EKF	125	tb-s-125-3p-rev

Изображение	Наименование	Ном. ток, А	Артикул
	Рубильник 160А 3Р без рукоятки управления TwinBlock EKF	160	tb-s-160-3p
	Рубильник 200А 3Р без рукоятки управления TwinBlock EKF	200	tb-s-200-3p
	Рубильник 250А 3Р без рукоятки управления TwinBlock EKF	250	tb-s-250-3p
	Рубильник 315А 3Р без рукоятки управления TwinBlock EKF	315	tb-s-315-3p
	Рубильник 400А 3Р без рукоятки управления TwinBlock EKF	400	tb-s-400-3p
	Рубильник 630А 3Р без рукоятки управления TwinBlock EKF	630	tb-s-630-3p
	Рубильник 800А 3Р без рукоятки управления TwinBlock EKF	800	tb-s-800-3p
	Рубильник 1000А 3Р без рукоятки управления TwinBlock EKF	1000	tb-s-1000-3p
	Рубильник 1250А 3Р без рукоятки управления TwinBlock EKF	1250	tb-s-1250-3p
	Рубильник 1600А 3Р без рукоятки управления TwinBlock EKF	1600	tb-s-1600-3p
	Рубильник 160А 3Р реверсивный без рукоятки управления TwinBlock EKF	160	tb-s-160-3p-rev
	Рубильник 200А 3Р реверсивный без рукоятки управления TwinBlock EKF	200	tb-s-200-3p-rev
	Рубильник 250А 3Р реверсивный без рукоятки управления TwinBlock EKF	250	tb-s-250-3p-rev
	Рубильник 315А 3Р реверсивный без рукоятки управления TwinBlock EKF	315	tb-s-315-3p-rev
	Рубильник 400А 3Р реверсивный без рукоятки управления TwinBlock EKF	400	tb-s-400-3p-rev
	Рубильник 630А 3Р реверсивный без рукоятки управления TwinBlock EKF	630	tb-s-630-3p-rev
	Рубильник 800А 3Р реверсивный без рукоятки управления TwinBlock EKF	800	tb-s-800-3p-rev
	Рубильник 40А 4Р с рукояткой управления для прямой установки TwinBlock EKF	40	tb-40-4p-f
	Рубильник 63А 4Р с рукояткой управления для прямой установки TwinBlock EKF	63	tb-63-4p-f
	Рубильник 80А 4Р с рукояткой управления для прямой установки TwinBlock EKF	80	tb-80-4p-f
	Рубильник 100А 4Р с рукояткой управления для прямой установки TwinBlock EKF	100	tb-100-4p-f
	Рубильник 125А 4Р с рукояткой управления для прямой установки TwinBlock EKF	125	tb-125-4p-f
	Рубильник 40А 4Р реверсивный с рукояткой для прямой установки TwinBlock EKF	40	tb-s-40-4p-rev
	Рубильник 63А 4Р реверсивный с рукояткой для прямой установки TwinBlock EKF	63	tb-s-63-4p-rev
	Рубильник 80А 4Р реверсивный с рукояткой для прямой установки TwinBlock EKF	80	tb-s-80-4p-rev
	Рубильник 100А 4Р реверсивный с рукояткой для прямой установки TwinBlock EKF	100	tb-s-100-4p-rev
	Рубильник 125А 4Р реверсивный с рукояткой для прямой установки TwinBlock EKF	125	tb-s-125-4p-rev
	Рубильник 160А 4Р без рукоятки управления TwinBlock EKF	160	tb-s-160-4p
	Рубильник 200А 4Р без рукоятки управления TwinBlock EKF	200	tb-s-200-4p
	Рубильник 250А 4Р без рукоятки управления TwinBlock EKF	250	tb-s-250-4p
	Рубильник 315А 4Р без рукоятки управления TwinBlock EKF	315	tb-s-315-4p
	Рубильник 400А 4Р без рукоятки управления TwinBlock EKF	400	tb-s-400-4p
	Рубильник 630А 4Р без рукоятки управления TwinBlock EKF	630	tb-s-630-4p
	Рубильник 800А 4Р без рукоятки управления TwinBlock EKF	800	tb-s-800-4p
	Рубильник 160А 4Р реверсивный без рукоятки управления TwinBlock EKF	160	tb-s-160-4p-rev
	Рубильник 200А 4Р реверсивный без рукоятки управления TwinBlock EKF	200	tb-s-200-4p-rev
	Рубильник 250А 4Р реверсивный без рукоятки управления TwinBlock EKF	250	tb-s-250-4p-rev
	Рубильник 315А 4Р реверсивный без рукоятки управления TwinBlock EKF	315	tb-s-315-4p-rev
	Рубильник 400А 4Р реверсивный без рукоятки управления TwinBlock EKF	400	tb-s-400-4p-rev
	Рубильник 630А 4Р реверсивный без рукоятки управления TwinBlock EKF	630	tb-s-630-4p-rev
	Рубильник 800А 4Р реверсивный без рукоятки управления TwinBlock EKF	800	tb-s-800-4p-rev
	Дополнительный полюс 160А для рубильника TwinBlock EKF	160	tb-s-160-dp
	Дополнительный полюс 200А для рубильника TwinBlock EKF	200	tb-s-200-dp
	Дополнительный полюс 250А для рубильника TwinBlock EKF	250	tb-s-250-dp
	Дополнительный полюс 315А для рубильника TwinBlock EKF	315	tb-s-315-dp
	Дополнительный полюс 400А для рубильника TwinBlock EKF	400	tb-s-400-dp
	Дополнительный полюс 630А для рубильника TwinBlock EKF	630	tb-s-630-dp
	Дополнительный полюс 800А для рубильника TwinBlock EKF	800	tb-s-800-dp

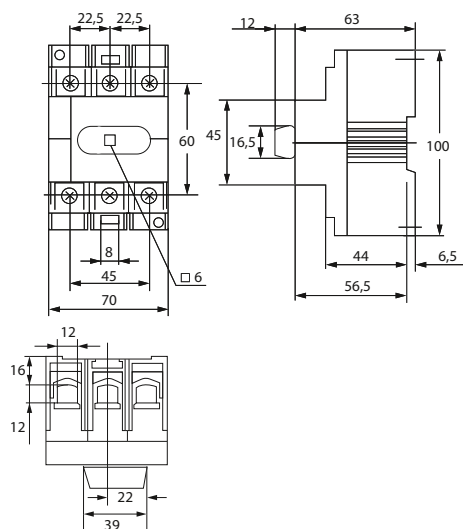
Изображение	Наименование	Ном. ток, А	Артикул
	Рукоятка управления для прямой установки на рубильники TwinBlock 160-250A EKF	-	tb-160-250-fh
	Рукоятка управления для прямой установки на рубильники TwinBlock 315-400A EKF	-	tb-315-400-fh
	Рукоятка управления для прямой установки на рубильники TwinBlock 630-800A EKF	-	tb-630-800-fh
	Рукоятка управления для прямой установки на рубильники TwinBlock 1000-1600A EKF	-	tb-1000-1250-fh
	Рукоятка для управления через дверь рубильниками TwinBlock 80-100A EKF	-	tb-80-100-dh
	Рукоятка для управления через дверь рубильниками TwinBlock 160-250A EKF	-	tb-160-250-dh
	Рукоятка для управления через дверь рубильниками TwinBlock 315-400A EKF	-	tb-315-400-dh
	Рукоятка для управления через дверь рубильниками TwinBlock 630-800A EKF	-	tb-630-800-dh
	Рукоятка для управления через дверь рубильниками TwinBlock 1000-1600A EKF	-	tb-1000-1250-dh
	Рукоятка для управления через дверь рубильниками реверсивными (I-0-II) TwinBlock 80-250A EKF	-	tb-160-250-dh-rev
	Рукоятка для управления через дверь рубильниками реверсивными (I-0-II) TwinBlock 315-400A EKF	-	tb-315-400-dh-rev
	Рукоятка для управления через дверь рубильниками реверсивными (I-0-II) TwinBlock 630-800A EKF	-	tb-630-800-dh-rev
	Рукоятка управления для прямой установки на рубильники реверсивные (I-0-II) TwinBlock 160-250A EKF	-	tb-160-250-fh-rev
	Рукоятка управления для прямой установки на рубильники реверсивные (I-0-II) TwinBlock 315-400A EKF	-	tb-315-400-fh-rev
	Рукоятка управления для прямой установки на рубильники реверсивные (I-0-II) TwinBlock 630-800A EKF	-	tb-630-800-fh-rev
	Переходник 280 мм для рукояток управления TwinBlock 80-250A EKF	-	tb-a-1-280
	Переходник 280 мм для рукояток управления TwinBlock 315-800A EKF	-	tb-a-2-280
	Переходник 280 мм для рукояток управления рубильниками TwinBlock 1000-1600A EKF	-	tb-a-3-280
	Межфазная перемычка для реверсивных TwinBlock 160-250A EKF	-	tb-bar-160-250-rev
	Межфазная перемычка для реверсивных TwinBlock 315-400A EKF	-	tb-bar-315-400-rev
	Межфазная перемычка для реверсивных TwinBlock 630-800A EKF	-	tb-bar-630-800-rev
	Контакт дополнительный для TwinBlock EKF	-	tb-axcontact
	Контакт дополнительный NC для TwinBlock EKF	-	tb-axcontact-nc
	Дополнительный полюс 40A TwinBlock EKF	-	tb-s-40-dp
	Дополнительный полюс 63A TwinBlock EKF	-	tb-s-63-dp
	Дополнительный полюс 80A TwinBlock EKF	-	tb-s-80-dp
	Дополнительный полюс 100A TwinBlock EKF	-	tb-s-100-dp
	Переходник 400 мм для рукояток управления TwinBlock 80-250A EKF	-	tb-a-1-400
	Переходник 400 мм для рукояток управления TwinBlock 315-800A EKF	-	tb-a-2-400
	Переходник 400 мм для рукояток управления рубильниками TwinBlock 1000-1600A EKF	-	tb-a-3-400
	Переходник 520 мм для рукояток управления TwinBlock 80-250A EKF	-	tb-a-1-520
	Переходник 520 мм для рукояток управления TwinBlock 315-800A EKF	-	tb-a-2-520
	Переходник 520 мм для рукояток управления рубильниками TwinBlock 1000-1600A EKF	-	tb-a-3-520
	Усилитель жесткости для реверсивных TwinBlock 160-250A EKF	-	tb-str-160-250-rev
	Усилитель жесткости для реверсивных TwinBlock 315-400A EKF	-	tb-str-315-400-rev
	Усилитель жесткости для реверсивных TwinBlock 630-800A EKF	-	tb-str-630-800-rev
	Межфазные перегородки для рубильников TwinBlock 630-800A EKF	-	tb-fb-630-800
	Межфазные перегородки для рубильников TwinBlock 1000-1600A EKF	-	tb-fb-1000-1600
	Комплект клеммных крышек (длинные) 6 шт. для рубильников TwinBlock 160-250A EKF	-	tb-cvrlong-6-160-250
	Комплект клеммных крышек (длинные) 6 шт. для рубильников TwinBlock 315-400A EKF	-	tb-cvrlong-6-315-400
	Комплект клеммных крышек (длинные) 8 шт. для рубильников TwinBlock 160-250A EKF	-	tb-cvrlong-8-160-250
	Комплект клеммных крышек (длинные) 8 шт. для рубильников TwinBlock 315-400A EKF	-	tb-cvrlong-8-315-400
	Комплект клеммных крышек (короткие) 6 шт. для рубильников TwinBlock 160-250A EKF	-	tb-cvrshort-6-160-250
	Комплект клеммных крышек (короткие) 6 шт. для рубильников TwinBlock 315-400A EKF	-	tb-cvrshort-6-315-400
	Комплект клеммных крышек (короткие) 8 шт. для рубильников TwinBlock 160-250A EKF	-	tb-cvrshort-8-160-250
Комплект клеммных крышек (короткие) 8 шт. для рубильников TwinBlock 315-400A EKF	-	tb-cvrshort-8-315-400	

ТЕХНИЧЕСКИЕ ХАРАКТЕРИСТИКИ

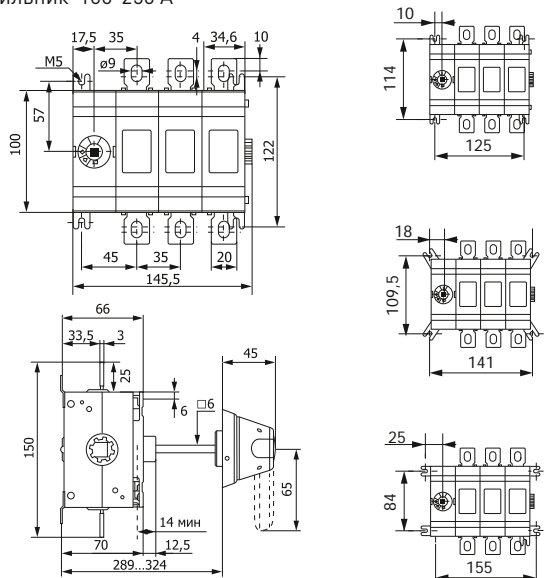
Параметры	Значение												
	80	100	160	200	250	315	400	630	800	1000	1250	1600	
Номинальное напряжение изоляции U_i , В	1000												
Номинальная частота переменного тока	50 Гц												
Номинальное рабочее напряжение U_e , В	690/400												
Номинальное импульсное выдерживаемое напряжение U_{imp} , кВ	12												
Количество полюсов	3P												
Номинальный ток I_n , А	80	100	160	200	250	315	400	630	800	1000	1250	1600	
Условный тепловой ток I_{th} , А	80	100	160	200	250	315	400	630	800	1000	1250	1600	
Максимальное сечение медного проводника, мм ²	70	70	70	95	120	185	240	2x185	2x240	2x300	2x400	2x500	
Номинальная отключающая способность при $U_e=690В, AC-23, А$	160	320	640	1600	2000	2520	3200	5040	6400	10 000	10 000	10 000	
Номинальный кратковременно выдерживаемый ток (R.M.S. значение при $U_e=690В, 1с$), кА	1,5	2,5	4	8	8	15	15	20	20	50	50	50	
Рассеиваемая мощность/полюс, Вт	4,5	4	6,5	4	6,5	6,5	10	25	40	19	29	48	
Усилие затяжки болтов, Н·м	7	7	7	7	7	16	16	27	27	65	65	65	
Размер винта подключения к клемме	-	-	M8x25	M8x25	M8x25	M10x30	M10x30	M12x40	M12x40	M12x50	M12x50	M12x60	
Механическая износостойкость, кол-во циклов	10 000	10 000	10 000	10 000	10 000	8000	8000	5000	5000	3000	3000	3000	
Вес, кг	0,4	0,4	1,2	1,2	1,2	2,2	2,2	5,1	5,1	14,1	14,1	15,2	
Возможность установки дополнительного полюса	Нет	Нет							Есть			Нет	Нет
Степень защиты	IP20												
Климатическое исполнение и категория размещения	УХЛ3												

Габаритные и установочные размеры

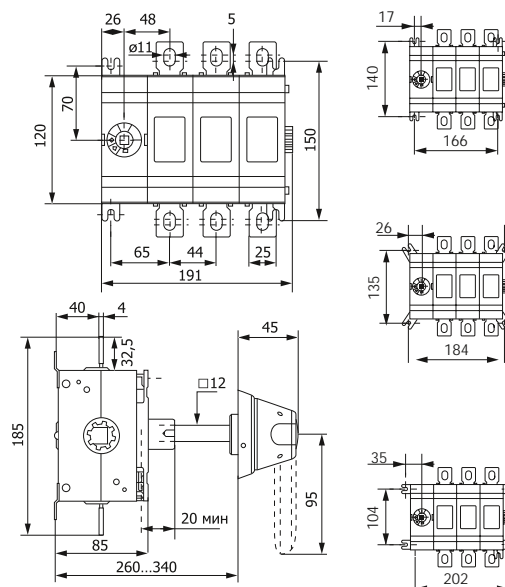
Рубильник 40-125 А



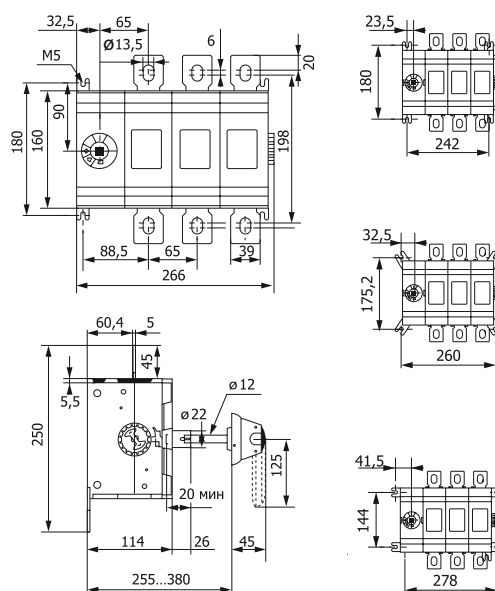
Рубильник 160-250 А



Рубильник 315-400 А

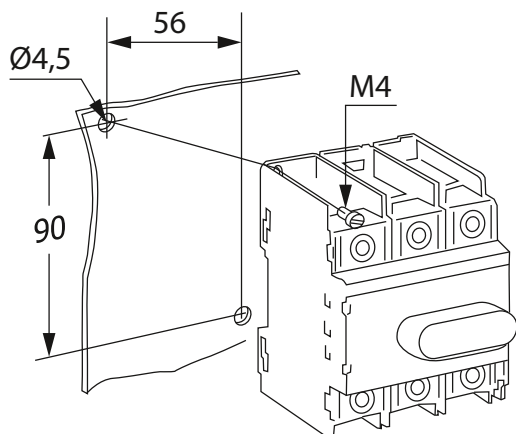


Рубильник 600-800 А

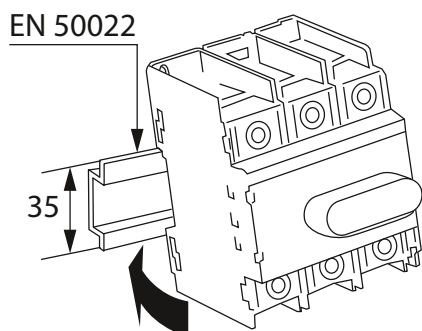


Монтаж моделей 40–125 А

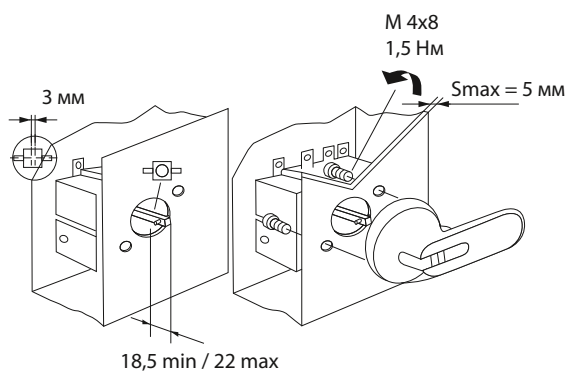
На монтажную панель



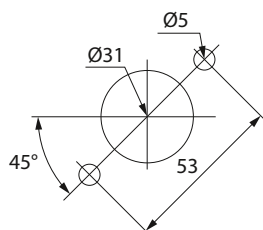
На DIN-рейку



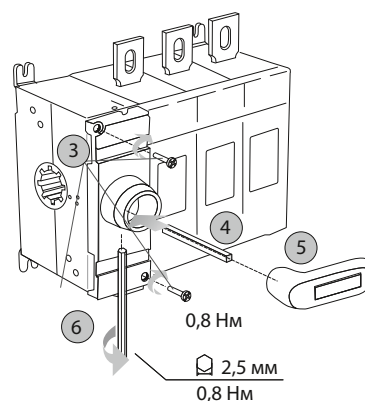
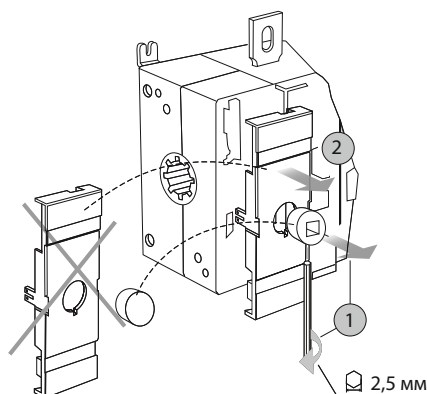
Установка рукоятки для управления через дверь



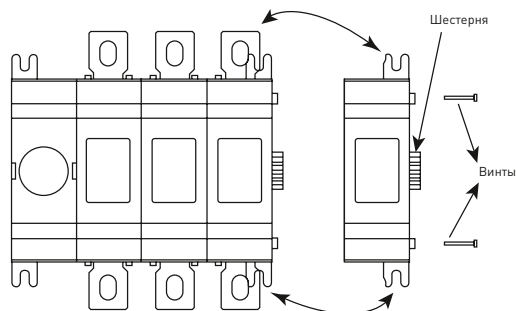
Размеры выреза для ручки



Установка рукоятки управления для прямой установки



Перестановка крепежей на панель

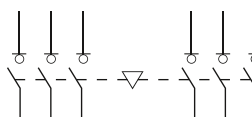


Типовые схемы подключения

Рубильник



Реверсивный рубильник



Типовая комплектация

1. Рубильник TwinBlock EKF.
2. Паспорт.