



## Контакторы серии KM-102

Сертификат соответствия требованиям Системы сертификации ГОСТ Р и сертификат соответствия требованиям технического регламента о требованиях пожарной безопасности выдан ООО «ЦЕНТР ПО СЕРТИФИКАЦИИ, СТАНДАРТИЗАЦИИ И СИСТЕМАМ КАЧЕСТВА ЭЛЕКТРО-МАШИНОСТРОИТЕЛЬНОЙ ПРОДУКЦИИ» (ООО «Элмаш»), основанным в 1986 г. в качестве государственного центра по испытаниям электрических машин в составе института «ВНИИСМИ». ООО «Элмаш» имеет международное признание в качестве испытательной лаборатории с 1995 г. и является одним из самых авторитетных центров России в области испытаний и сертификации электрооборудования. В этом центре оформляют свои сертификаты также такие компании, как Schneider Electric, ABB и Legrand.

## Описание продукта

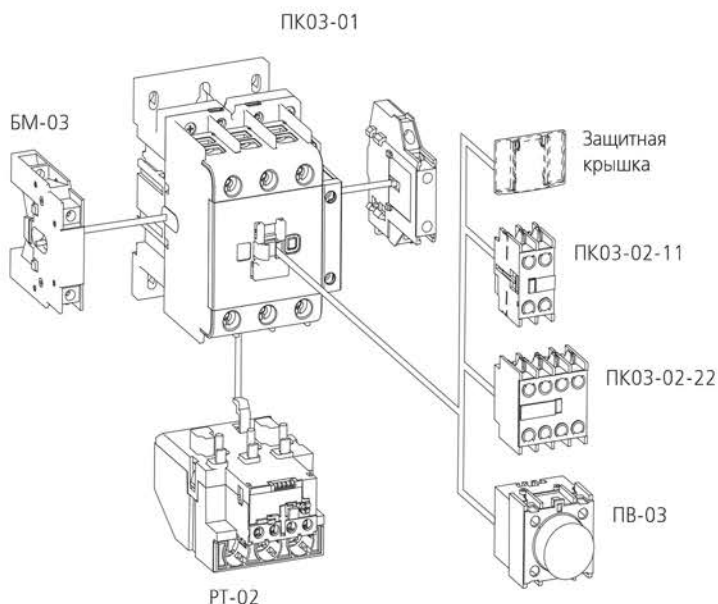
Контакторы KM-102 предназначены для пуска и останова асинхронных двигателей с короткозамкнутым ротором, для коммутации осветительных сетей, нагревательных цепей, трехфазных конденсаторных батарей, первичных цепей трехфазных трансформаторов и рассчитаны на напряжение переменного тока до 690В.

Контакторы KM-102 с типоразмерами 6А-38А оснащены либо с встроенными контактами 1НО, либо встроенными контактами 1НЗ в зависимости от референса.

А модели контакторов KM-102 с типоразмерами 40А-95А оснащены двумя встроенными контактами 1НО+1НЗ.

К контакторам предлагается следующий ассортимент аксессуаров:

- Реле электротепловые серии РТ-02;
- Приставки контактные боковой и лицевой установки, подходят серии ПК-03;
- Приставки выдержки времени лицевой установки, подходят серии ПВ-03;
- Механизмы блокировки, подходят серии БМ-03.



## Область применения

Контакторы KM-102 имеют категории применения AC-1, AC-2, AC-3, AC-4, AC-5, AC-6a, AC-7a, AC-7b и некоторые другие. Важно применять устройства на указанные категории применения. Ниже указана более детальная информация по части из этих применений.

Однако для категорий AC-6b, AC-8a, AC-8b серию KM-102 применять нельзя.

Категория	Применение по переменному току	Пример применения
AC-1	Все типы нагрузки по переменному току с коэффициентом мощности больше или равным 0,95 ( $\cos \varphi \geq 0,95$ ).	Водонагревательные установки (ТЭН-ы), установки освещения с лампами накаливания.
AC-2	Запуск, торможение противотоком и толчковый режим асинхронных двигателей с контактными кольцами.  При замыкании контактор создает пусковой ток, в 2.5 раза превышающий номинальный ток двигателя. При размыкании он должен разорвать пусковой ток при напряжении меньшем или равном напряжению питания от сети переменного тока.	
AC-3	Асинхронные двигатели с короткозамкнутым ротором с размыканием цепи во время нормальной работы двигателя. При замыкании контактор коммутирует пусковой ток, в 5-7 раз превышающий номинальный ток двигателя. При размыкании он отключает номинальный ток двигателя, в этот момент напряжение на контактах аппарата составляет около 20% от напряжения сети.	Конвейеры, компрессоры, насосы, кондиционеры, лифты, эскалаторы.
AC-4 и AC-2	Торможение противотоком и толчковый режим асинхронных электродвигателей с короткозамкнутым ротором и асинхронных двигателей с фазным ротором. Контактор замыкает цепь на пике тока, превышающем номинальный ток двигателя в 5-7 раз. При размыкании он отключает тот же ток при напряжении, тем большем, чем ниже скорость двигателя. Это напряжение может совпадать с напряжением сети. Отключение цепи происходит в тяжелом режиме.	Подъемные краны и лебедки, металлургическая промышленность, волочильные машины.
AC-6a		Коммутирование трансформаторов
AC-7a		Коммутирование слабоиндуктивных нагрузок в бытовых сетях
AC-7b	Временный разгон, подталкивание или торможение в течение ограниченных периодов времени; во время таких ограниченных периодов времени число циклов срабатывания не должно превышать пять в 1 мин и десять в 10 минут.	Коммутирование двигательных нагрузок в бытовых сетях

### Комплектность поставки

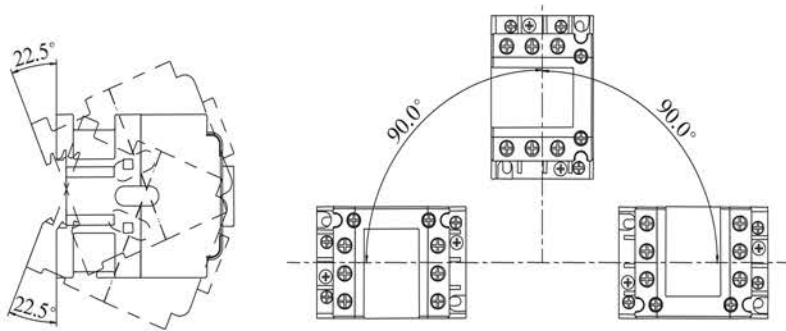
Наименование	Вложение
Контактор	+
Руководство по эксплуатации	+

### Структура наименования

# KM-102 - 065A - 110B - 11

серия	номинальный ток	номинальное напряжение катушки управления	контакты: 11 - 1НО + 1НЗ
-------	-----------------	---	-----------------------------

## Требования к установочным положениям



## Технические характеристики контакторов KM-102 6-95A

Параметры для контакторов 6-32A (главная цепь)

Параметр / Модель	KM-102 6A	KM-102 9A	KM-102 12A	KM-102 18A	KM-102 25A	KM-102 32A	
Соответствие регламентам и стандартам	ТР ТС 004/2011, ГОСТ IEC 60947-4-1						
Количество полюсов	3	3		3	3	3	
Номинальное рабочее напряжение $U_e$ , В	660 / 690	690		690	690	690	
Номинальное напряжение изоляции $U_i$ , В	690	690		690	690	690	
Ном. импульсное напряжение $U_{imp}$ , кВ	6	8		8	8	8	
Условный тепловой ток на открытом воздухе $I_{th}$ , А	16	20	20	25	32	40	
Номинальный рабочий ток $I_e$ , А	380/400В AC-3	6	9	12	18	25	32
	380/400В AC-4	3,8	6,6	8,9	12	18	22
	660/690В AC-3	2,6	3,5	5	7,7	8,5	12
	660/690В AC-4	1	1,5	2	3,8	4,4	7,5
Номинальная рабочая мощность $P_e$ , кВт	380/400В AC-3	2,2	4	5,5	7,5	11	15
	380/400В AC-4	3	5,5	7,5	10	15	18,5
	660/690В AC-3	1,1	2,2	3	4	5,5	7,5
	660/690В AC-4	0,75	1,1	1,5	3,7	4	5,5
Мех. износостойкость, циклов В-О, не менее	12 000 000				10 000 000		
Коммутац. износостойкость, циклов В-О, не менее	AC-3	1 100 000				900 000	
	AC-4	220 000					
Частота срабатывания, циклов / час	AC-3	1200				600	
	AC-4	300					
Степень защиты	IP20						
Предельное усилия затяжки клеммных зажимов, Н*м	6-18A: 1,2 25-32A: 1,8						
Диапазон рабочей температуры, °С	От -5 до +40						
Диапазон температур хранения, °С	От -25 до +55						
Ремонтопригодность	Неремонтопригодный						

## Параметры присоединения силовой цепи

Характеристика / номинальный ток	Тип	6A	9A	12A	18A	25A	32A	38A	40A	50A	65A	80A	95A
Гибкий кабель, мм <sup>2</sup>	1 провод	1...4			1,5...6			2,5...25			4...50		
Жесткий кабель без наконечника, мм <sup>2</sup>	2 провода	1...4			1,5...6			2,5...16			4...25		
Гибкий кабель, мм <sup>2</sup>	1 провод	1...4			1...6			2,5...25			4...50		
Жесткий кабель без наконечника, мм <sup>2</sup>	2 провода	1...2,5			1...4			2,5...16			4...25		
Гибкий кабель, мм <sup>2</sup>	1 провод	1...4		1,5...6		1,5...10		2,5...25		4...50			
Жесткий кабель без наконечника, мм <sup>2</sup>	2 провода	1...4		1,5...6		1,5...6		2,5...16		4...25			

## Технические характеристики катушек цепи управления

Характеристика / номинальный ток	Параметр	6A	9A	12A	18A	25A	32A	38A	40A	50A	65A	80A	95A
Номинальное напряжение цепи управления (U <sub>c</sub> ), В	50 / 60 Гц	24, 36, 48, 110, 220, 380											
Допустимое напряжение цепи управления (U <sub>c</sub> ), В	Срабатывание (cos φ = 0,75)	85% – 110% U <sub>c</sub>											
	Удержание (cos φ = 0,3)	20% – 75% U <sub>c</sub>											
Потребляемая мощность катушки, ВА	Срабатывание (cos φ = 0,75)	50	60			70			200				
	Удержание (cos φ = 0,3)	6-9,5					15-20						
Рассеиваемая мощность катушки, Вт		1-3					6-10						

Полный ассортимент – контакторы серии KM-102 6-32А

Внешний вид	Ном. ток, А	Модель	Артикул	Ном. ток, А	Модель	Артикул
	6А	KM102-006A-024-10	22053DEK	9А	KM102-009A-024-10	22065DEK
		KM102-006A-024-01	22054DEK		KM102-009A-024-01	22066DEK
		KM102-006A-036-10	22055DEK		KM102-009A-036-10	22067DEK
		KM102-006A-036-01	22056DEK		KM102-009A-036-01	22068DEK
		KM102-006A-048-10	22057DEK		KM102-009A-048-10	22069DEK
		KM102-006A-048-01	22058DEK		KM102-009A-048-01	22070DEK
		KM102-006A-110-10	22059DEK		KM102-009A-110-10	22071DEK
		KM102-006A-110-01	22060DEK		KM102-009A-110-01	22072DEK
		KM102-006A-230-10	22061DEK		KM102-009A-230-10	22001DEK
		KM102-006A-230-01	22062DEK		KM102-009A-230-01	22033DEK
		KM102-006A-400-10	22063DEK		KM102-009A-400-10	22017DEK
		KM102-006A-400-01	22064DEK		KM102-009A-400-01	22038DEK
	12А	KM102-012A-024-10	22073DEK	18А	KM102-018A-024-10	22081DEK
		KM102-012A-024-01	22074DEK		KM102-018A-024-01	22082DEK
		KM102-012A-036-10	22075DEK		KM102-018A-036-10	22083DEK
		KM102-012A-036-01	22076DEK		KM102-018A-036-01	22084DEK
		KM102-012A-048-10	22077DEK		KM102-018A-048-10	22085DEK
		KM102-012A-048-01	22078DEK		KM102-018A-048-01	22086DEK
		KM102-012A-110-10	22079DEK		KM102-018A-110-10	22087DEK
		KM102-012A-110-01	22080DEK		KM102-018A-110-01	22088DEK
		KM102-012A-230-10	22002DEK		KM102-018A-230-10	22003DEK
		KM102-012A-230-01	22034DEK		KM102-018A-230-01	22035DEK
		KM102-012A-400-10	22018DEK		KM102-018A-400-10	22019DEK
		KM102-012A-400-01	22039DEK		KM102-018A-400-01	22040DEK
	25А	KM102-025A-024-10	22089DEK	32А	KM102-032A-024-10	22097DEK
		KM102-025A-024-01	22090DEK		KM102-032A-024-01	22098DEK
		KM102-025A-036-10	22091DEK		KM102-032A-036-10	22099DEK
		KM102-025A-036-01	22092DEK		KM102-032A-036-01	22300DEK
		KM102-025A-048-10	22093DEK		KM102-032A-048-10	22301DEK
		KM102-025A-048-01	22094DEK		KM102-032A-048-01	22302DEK
		KM102-025A-110-10	22095DEK		KM102-032A-110-10	22303DEK
		KM102-025A-110-01	22096DEK		KM102-032A-110-01	22304DEK
		KM102-025A-230-10	22004DEK		KM102-032A-230-10	22005DEK
		KM102-025A-230-01	22036DEK		KM102-032A-230-01	22037DEK
		KM102-025A-400-10	22020DEK		KM102-032A-400-10	22021DEK
		KM102-025A-400-01	22041DEK		KM102-032A-400-01	22042DEK

## Полный ассортимент – контакторы серии KM-102 38-95A

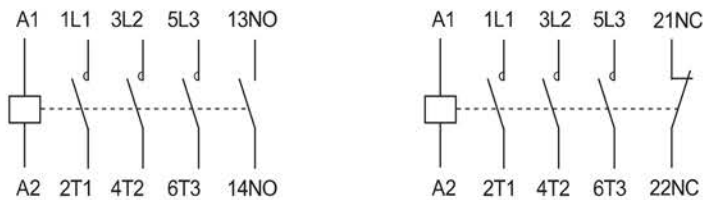
Внешний вид	Ном. ток, А	Модель	Артикул	Ном. ток, А	Модель	Артикул					
	38А	KM102-038A-024-10	22305DEK	40А	KM102-040A-024-11	22317DEK					
		KM102-038A-024-01	22306DEK		KM102-040A-036-11	22318DEK					
		KM102-038A-036-10	22307DEK			KM102-040A-048-11	22319DEK				
		KM102-038A-036-01	22308DEK				KM102-040A-110-11	22320DEK			
		KM102-038A-048-10	22309DEK					KM102-040A-230-11	22006DEK		
		KM102-038A-048-01	22310DEK						KM102-040A-400-11	22022DEK	
		KM102-038A-110-10	22311DEK							KM102-038A-400-01	22316DEK
		KM102-038A-110-01	22312DEK								
		KM102-038A-230-10	22313DEK								
		KM102-038A-230-01	22314DEK								
		KM102-038A-400-10	22315DEK								
		KM102-038A-400-01	22316DEK								
	50А	KM102-050A-024-11	22321DEK	65А							KM102-065A-024-11
		KM102-050A-036-11	22322DEK		KM102-065A-036-11						22326DEK
		KM102-050A-048-11	22323DEK		KM102-065A-048-11	22327DEK					
		KM102-050A-110-11	22324DEK		KM102-065A-110-11	22328DEK					
		KM102-050A-230-11	22007DEK		KM102-065A-230-11	22008DEK					
		KM102-050A-400-11	22023DEK		KM102-065A-400-11	22024DEK					
	80А	KM102-080A-024-11	22329DEK	95А	KM102-095A-024-11	22333DEK					
		KM102-080A-036-11	22330DEK		KM102-095A-036-11	22334DEK					
		KM102-080A-048-11	22331DEK		KM102-095A-048-11	22335DEK					
		KM102-080A-110-11	22332DEK		KM102-095A-110-11	22336DEK					
		KM102-080A-230-11	22009DEK		KM102-095A-230-11	22010DEK					
		KM102-080A-400-11	22025DEK		KM102-095A-400-11	22026DEK					

# Технический раздел

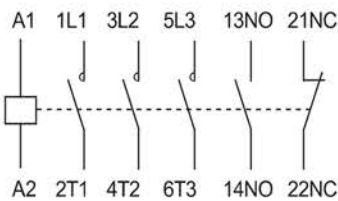
## Электрические схемы

### Схемы подключения

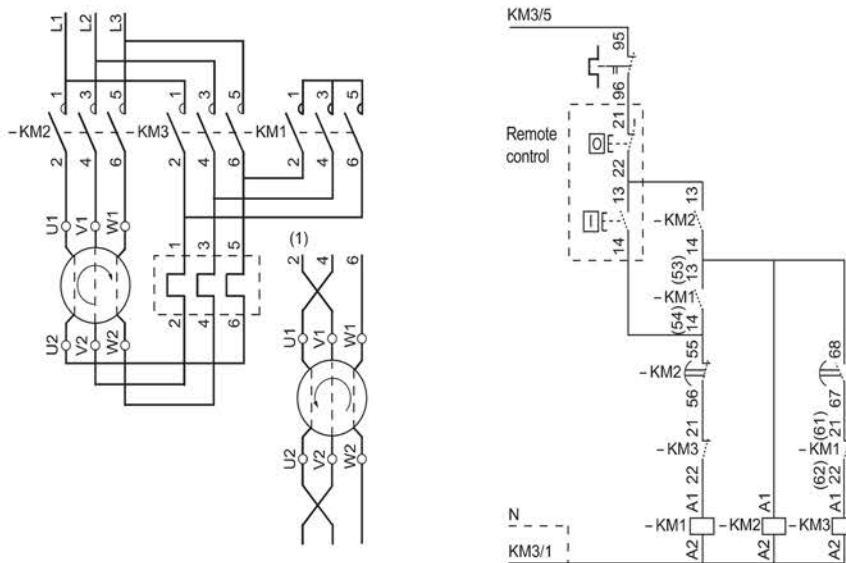
А. Для контакторов KM-102 6-38A



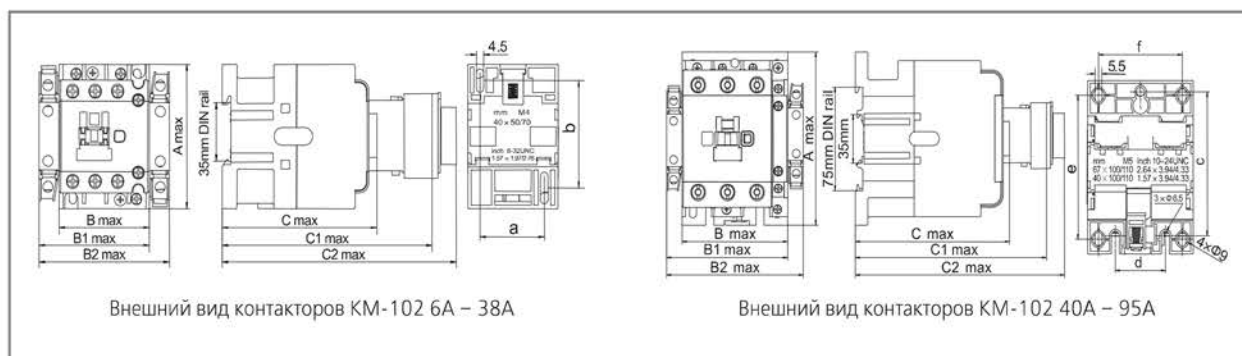
Б. Для контакторов KM-102 40-95A



Электрическая и силовая схемы для комбинации звезда-треугольник



## Габаритные и установочные размеры



## Основные габаритные размеры

Параметр / Наименование	Amax, мм	Bmax, мм	B1max, мм	B2max, мм	Cmax, мм	C1max, мм	C2max, мм
KM-102 6A	74.5	45.5	-	-	75	107	132
KM-102 9A, 12A, 18A	74.5	45.5	58	71	82.5	114.5	139.5
KM-102 25A, 32A, 38A	83	56.5	69	82	97	129	154
KM-102 40A, 50A, 65A	127.5	74.5	88	101	117	148.5	173.5
KM-102 80A, 95A	127.5	85.5	99	112	125.5	157	182

Примечание: B1max – контактор + ПВ-03; B2max – контактор + 2 шт. ПВ-03; C1max – контактор + ПК-03; C2max – контактор + ПВ-03

## Дополнительные габаритные размеры

Параметр / Наименование	a	b	c	d	e	f
KM-102 6A	35	50/60	-	-	-	-
KM-102 9A, 12A, 18A	35	50/60	-	-	-	-
KM-102 25A, 32A, 38A	40	50/60	-	-	-	-
KM-102 40A, 50A, 65A	-	-	105	40	100/110	59
KM-102 80A, 95A	-	-	105	40	100/110	67

## Защита контакторов KM-102 от сверхтоков

Наименование	KM-102 6A	KM-102 9A	KM-102 12A	KM-102 18A	KM-102 25A	KM-102 32A	f
Главная цепь	ПН-101 16А	ПН-101 20А	ПН-101 20А	ПН-101 32А	ПН-101 40А	ПН-101 50А	-
Наименование	KM-102 38A	KM-102 40A	KM-102 50A	KM-102 65A	KM-102 80A	KM-102 95A	-
Главная цепь	ПН-101 63А	ПН-101 63А	ПН-101 80А	ПН-101 80А	ПН-101 100А	ПН-101 125А	59
Вспомогательные цепи	ПН-101 10А	-	105	-	40	100/110	67