

## РУКОВОДСТВО ПО ЭКСПЛУАТАЦИИ (ПАСПОРТ ИЗДЕЛИЯ) Электрoустановочное изделие. Выключатель открытой установки ТОКОВ Light™. Серия DITA.

### 1. Общие сведения

Выключатель открытой установки серии DITA является безопасным, энергоэффективным и экологичным устройством. Обладает уровнем защиты IP54. Не содержит опасные и вредные вещества.

Область применения: для открытой установки под навесом или в помещениях с повышенной влажностью и запыленностью. Подходит для монтажа в беседках, мастерских, гаражах, подвалах, складах и так далее. Не подходит для прямого попадания струй воды.

### 2. Технические характеристики

См. Таблицу 1.

Остальные климатические характеристики выключателей соответствуют климатическому исполнению УХЛ2 по ГОСТ 15150.

### 3. Правила установки и эксплуатации

- Монтаж и демонтаж выключателя следует осуществлять при отключенном питании сети.
  - Аккуратно снять клавишу (кнопку).
  - Открутить панель.
  - Достать все съемные детали из корпуса.
- Прикрепить корпус к месту установки шурупами.
- Ослабить винтовые крепления на механизме для провода.
  - Срезать верхушки гермоввода до нужного диаметра.
  - Защищенные контакты подсоединить к устройству и затянуть винты.

- Поместить съемные части обратно в корпус.
- Закрыть крышку и закрутить винты.
- Установить клавишу (кнопку).

### 4. Хранение, транспортировка и утилизация

Хранить в картонных коробках в сухих отапливаемых помещениях. Не допускать воздействия влаги.

Транспортировать в упаковке производителя любым видом транспорта, при условии защиты от механических повреждений и воздействия атмосферных осадков.

Не утилизировать с бытовыми отходами. Утилизация в соответствии с нормами, принятыми местными органами власти.

### 5. Комплектность

В комплект поставки входят:

- выключатель – 1 шт.
- упаковочный пакет – 1 шт.

### 6. Обслуживание

Выключатель является законченным изделием и ремонту не подлежит.

При выходе из строя – заменить.

Чистка изделия допустима при условии, что прибор временно отключен от электросети. Чистку проводить мягкой тряпкой, смоченной мыльным раствором. Использование растворителей и агрессивных моющих средств может привести к повреждению оболочки продукта.

### 7. Информация об изготовителе

Сделано в Китае.

«Wenzhou E-Life Technologies Co., Ltd.»  
No.23 Dongtai Road, the Second Industrial Zone, Haicheng, Longwan, Wenzhou, Zhejiang province, China.

«Вэньчжоу Е-Лайф Технолоджис ко., лимитед»  
Дом 23, улица Дунтай, вторая индустриальная зона, Хайчэн, район Лунвань, город Вэньчжоу, провинция Чжэцзян, Китай.

### 8. Сертификация

Товар сертифицирован согласно действующим Техническим Регламентам Таможенного Союза. Информация о сертификации нанесена на индивидуальную упаковку.

### 9. Дата производства

Дата изготовления нанесена на упаковку изделия.

### 10. Гарантийные обязательства

Гарантийный срок службы 24 месяца с даты покупки выключателя или розетки, при условии соблюдения правил эксплуатации. Замена вышедших из строя выключателя или розетки осуществляется в точке продажи, при наличии кассового чека и данного заполненного паспорта.

Модели	TKL-DT-V1-xx-IP54, TKL-DT-V2-xx-IP54 TKL-DT-P1-xx-IP54, TKL-DT-DB-xx-IP54	TKL-DT-V11-xx-IP54
Число мест	1	
Индикатор	Нет	Есть
Сила тока	10 А	
Напряжение тока	250 В ≈	
Степень защиты	IP54	
Составные корпуса выдерживают температуру	До 650 °С	
Рабочая температура	От -25 °С до +40 °С	
Цвета	Белый, серый	
Сечение	От 1,0 до 2,5 мм <sup>2</sup>	
Среднее значение относительной влажности	Не более 90% при плюс 25 °С	
Материал корпуса	ABS – пластик	

Таблица 1.

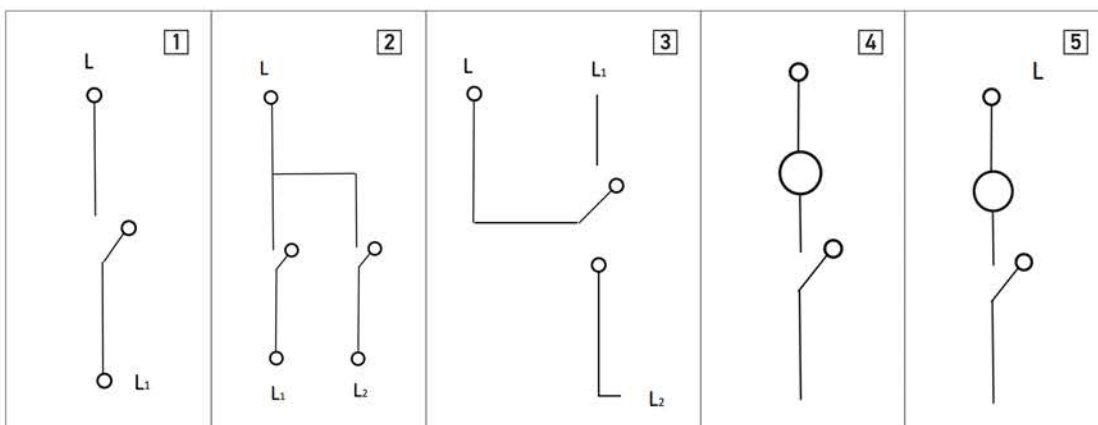
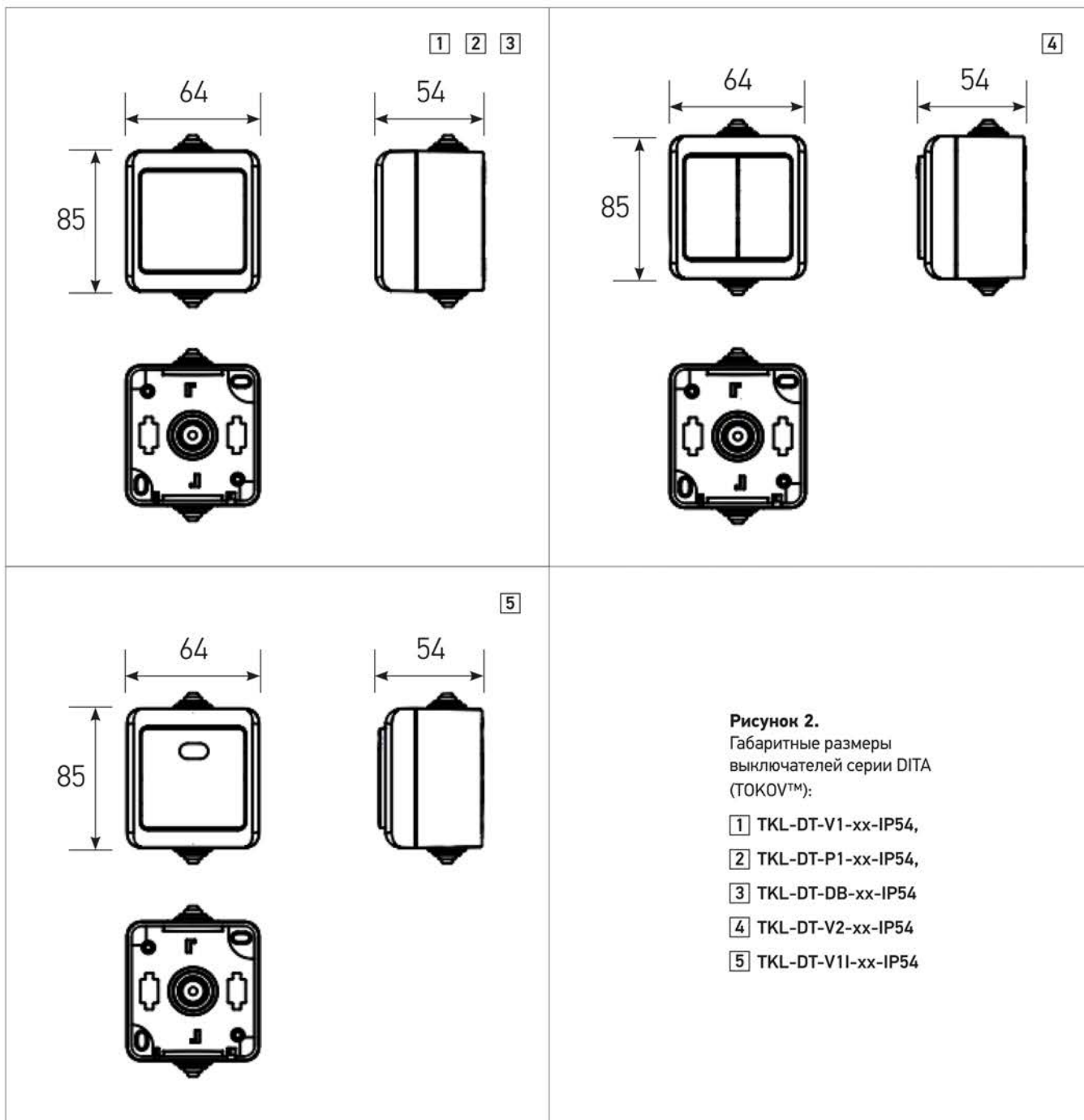


Рисунок 1.

Электрические схемы выключателей серии DITA (ТОКОВ™):

- 1 TKL-DT-V1-xx-IP54
- 2 TKL-DT-V2-xx-IP54
- 3 TKL-DT-P1-xx-IP54
- 4 TKL-DT-DB-xx-IP54
- 5 TKL-DT-V11-xx-IP54



АРТИКУЛ МОДЕЛИ	ДАТА ИЗГОТОВЛЕНИЯ	ДАТА ПРОДАЖИ	ШТАМП МАГАЗИНА