

Выключатели дифференциального тока серии DV AVERES EKF



DV XP XXA XX_{мА} (X) AVERES EKF

- Серия
- Число полюсов
- Номинальный ток, А
- Уставка срабатывания по току утечки, мА
- Тип срабатывания по дифференциальному току

IP20

ГАРАНТИЯ 10 ЛЕТ

Al / Cu

EAC

IEC 61008-1

Выключатели дифференциального тока (УЗО) DV AVERES EKF предназначены для защиты человека от поражения электрическим током при прикосновении к открытым токоведущим частям электроустановки или электрооборудованию, оказавшемуся под напряжением, и для предотвращения возгорания, возникающего вследствие длительного протекания токов утечки и развивающихся из них токов короткого замыкания. В продуктовой линейке AVERES представлены выключатели дифференциального тока основных типов: А, АС и селективный, тип S. Набор аксессуаров для расширения функций. Гарантийные обязательства 10 лет.



Высокое значение номинального условного тока короткого замыкания
Inc = 10 000 А



Защитные шторки на клеммах



Удобное окно для маркировки цепи



Литая лицевая панель



Окно реального состояния контактов с защитой от искр



Возможна коммутация алюминиевым и медным проводником

Наименование	Ном. ток, А	Ном. откл. диф. ток, ΔIn, мА	Тип УЗО	Количество полюсов	Артикул
DV 2P 25A/30мА (A) AVERES EKF	25	30	A	2	rccb-2-25-30-a-av
DV 2P 40A/30мА (A) AVERES EKF	40	30	A	2	rccb-2-40-30-a-av
DV 2P 63A/30мА (A) AVERES EKF	63	30	A	2	rccb-2-63-30-a-av
DV 2P 80A/30мА (A) AVERES EKF	80	30	A	2	rccb-2-80-30-a-av
DV 2P 100A/30мА (A) AVERES EKF	100	30	A	2	rccb-2-100-30-a-av
DV 4P 25A/30мА (A) AVERES EKF	25	30	A	4	rccb-4-25-30-a-av
DV 4P 40A/30мА (A) AVERES EKF	40	30	A	4	rccb-4-40-30-a-av
DV 4P 63A/30мА (A) AVERES EKF	63	30	A	4	rccb-4-63-30-a-av
DV 4P 80A/30мА (A) AVERES EKF	80	30	A	4	rccb-4-80-30-a-av
DV 4P 100A/30мА (A) AVERES EKF	100	30	A	4	rccb-4-100-30-a-av
DV 2P 25A/100мА (A) AVERES EKF	25	100	A	2	rccb-2-25-100-a-av
DV 2P 40A/100мА (A) AVERES EKF	40	100	A	2	rccb-2-40-100-a-av
DV 2P 63A/100мА (A) AVERES EKF	63	100	A	2	rccb-2-63-100-a-av
DV 2P 80A/100мА (A) AVERES EKF	80	100	A	2	rccb-2-80-100-a-av
DV 2P 100A/100мА (A) AVERES EKF	100	100	A	2	rccb-2-100-100-a-av
DV 4P 25A/100мА (A) AVERES EKF	25	100	A	4	rccb-4-25-100-a-av
DV 4P 40A/100мА (A) AVERES EKF	40	100	A	4	rccb-4-40-100-a-av
DV 4P 63A/100мА (A) AVERES EKF	63	100	A	4	rccb-4-63-100-a-av
DV 4P 80A/100мА (A) AVERES EKF	80	100	A	4	rccb-4-80-100-a-av
DV 4P 100A/100мА (A) AVERES EKF	100	100	A	4	rccb-4-100-100-a-av
DV 2P 25A/300мА (A) AVERES EKF	25	300	A	2	rccb-2-25-300-a-av
DV 2P 40A/300мА (A) AVERES EKF	40	300	A	2	rccb-2-40-300-a-av
DV 2P 63A/300мА (A) AVERES EKF	63	300	A	2	rccb-2-63-300-a-av
DV 2P 80A/300мА (A) AVERES EKF	80	300	A	2	rccb-2-80-300-a-av
DV 2P 100A/300мА (A) AVERES EKF	100	300	A	2	rccb-2-100-300-a-av
DV 4P 25A/300мА (A) AVERES EKF	25	300	A	4	rccb-4-25-300-a-av
DV 4P 40A/300мА (A) AVERES EKF	40	300	A	4	rccb-4-40-300-a-av
DV 4P 63A/300мА (A) AVERES EKF	63	300	A	4	rccb-4-63-300-a-av
DV 4P 80A/300мА (A) AVERES EKF	80	300	A	4	rccb-4-80-300-a-av
DV 4P 100A/300мА (A) AVERES EKF	100	300	A	4	rccb-4-100-300-a-av

Наименование	Ном. ток, А	Ном. откл. диф. ток, ΔIn, мА	Тип УЗО	Количество полюсов	Артикул
DV 2P 25A/10мА (AC) AVERES EKF	25	10	AC	2	rccb-2-25-10-ac-av
DV 2P 25A/30мА (AC) AVERES EKF	25	30	AC	2	rccb-2-25-30-ac-av
DV 2P 40A/30мА (AC) AVERES EKF	40	30	AC	2	rccb-2-40-30-ac-av
DV 2P 63A/30мА (AC) AVERES EKF	63	30	AC	2	rccb-2-63-30-ac-av
DV 2P 80A/30мА (AC) AVERES EKF	80	30	AC	2	rccb-2-80-30-ac-av
DV 2P 100A/30мА (AC) AVERES EKF	100	30	AC	2	rccb-2-100-30-ac-av
DV 4P 25A/30мА (AC) AVERES EKF	25	30	AC	4	rccb-4-25-30-ac-av
DV 4P 40A/30мА (AC) AVERES EKF	40	30	AC	4	rccb-4-40-30-ac-av
DV 4P 63A/30мА (AC) AVERES EKF	63	30	AC	4	rccb-4-63-30-ac-av
DV 4P 80A/30мА (AC) AVERES EKF	80	30	AC	4	rccb-4-80-30-ac-av
DV 4P 100A/30мА (AC) AVERES EKF	100	30	AC	4	rccb-4-100-30-ac-av
DV 2P 25A/100мА (AC) AVERES EKF	25	100	AC	2	rccb-2-25-100-ac-av
DV 2P 40A/100мА (AC) AVERES EKF	40	100	AC	2	rccb-2-40-100-ac-av
DV 2P 63A/100мА (AC) AVERES EKF	63	100	AC	2	rccb-2-63-100-ac-av
DV 2P 80A/100мА (AC) AVERES EKF	80	100	AC	2	rccb-2-80-100-ac-av
DV 2P 100A/100мА (AC) AVERES EKF	100	100	AC	2	rccb-2-100-100-ac-av
DV 4P 25A/100мА (AC) AVERES EKF	25	100	AC	4	rccb-4-25-100-ac-av
DV 4P 40A/100мА (AC) AVERES EKF	40	100	AC	4	rccb-4-40-100-ac-av
DV 4P 63A/100мА (AC) AVERES EKF	63	100	AC	4	rccb-4-63-100-ac-av
DV 4P 80A/100мА (AC) AVERES EKF	80	100	AC	4	rccb-4-80-100-ac-av
DV 4P 100A/100мА (AC) AVERES EKF	100	100	AC	4	rccb-4-100-100-ac-av
DV 2P 25A/300мА (AC) AVERES EKF	25	300	AC	2	rccb-2-25-300-ac-av
DV 2P 40A/300мА (AC) AVERES EKF	40	300	AC	2	rccb-2-40-300-ac-av
DV 2P 63A/300мА (AC) AVERES EKF	63	300	AC	2	rccb-2-63-300-ac-av
DV 2P 80A/300мА (AC) AVERES EKF	80	300	AC	2	rccb-2-80-300-ac-av
DV 2P 100A/300мА (AC) AVERES EKF	100	300	AC	2	rccb-2-100-300-ac-av
DV 4P 25A/300мА (AC) AVERES EKF	25	300	AC	4	rccb-4-25-300-ac-av
DV 4P 40A/300мА (AC) AVERES EKF	40	300	AC	4	rccb-4-40-300-ac-av
DV 4P 63A/300мА (AC) AVERES EKF	63	300	AC	4	rccb-4-63-300-ac-av
DV 4P 80A/300мА (AC) AVERES EKF	80	300	AC	4	rccb-4-80-300-ac-av
DV 4P 100A/300мА (AC) AVERES EKF	100	300	AC	4	rccb-4-100-300-ac-av

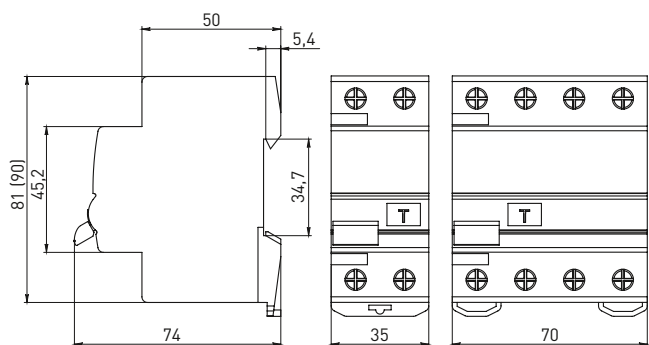
Наименование	Ном. ток, А	Ном. откл. диф. ток, I _{Δn} , mA	Тип УЗО	Количество полюсов	Артикул
DV 2P 25A/100mA (S) AVERES EKF	25	100	S	2	rccb-2-25-100-s-av
DV 2P 40A/100mA (S) AVERES EKF	40	100	S	2	rccb-2-40-100-s-av
DV 2P 63A/100mA (S) AVERES EKF	63	100	S	2	rccb-2-63-100-s-av
DV 2P 80A/100mA (S) AVERES EKF	80	100	S	2	rccb-2-80-100-s-av
DV 2P 100A/100mA (S) AVERES EKF	100	100	S	2	rccb-2-100-100-s-av
DV 4P 25A/100mA (S) AVERES EKF	25	100	S	4	rccb-4-25-100-s-av
DV 4P 40A/100mA (S) AVERES EKF	40	100	S	4	rccb-4-40-100-s-av
DV 4P 63A/100mA (S) AVERES EKF	63	100	S	4	rccb-4-63-100-s-av
DV 4P 80A/100mA (S) AVERES EKF	80	100	S	4	rccb-4-80-100-s-av
DV 4P 100A/100mA (S) AVERES EKF	100	100	S	4	rccb-4-100-100-s-av

Наименование	Ном. ток, А	Ном. откл. диф. ток, I _{Δn} , mA	Тип УЗО	Количество полюсов	Артикул
DV 2P 25A/300mA (S) AVERES EKF	25	300	S	2	rccb-2-25-300-s-av
DV 2P 40A/300mA (S) AVERES EKF	40	300	S	2	rccb-2-40-300-s-av
DV 2P 63A/300mA (S) AVERES EKF	63	300	S	2	rccb-2-63-300-s-av
DV 2P 80A/300mA (S) AVERES EKF	80	300	S	2	rccb-2-80-300-s-av
DV 2P 100A/300mA (S) AVERES EKF	100	300	S	2	rccb-2-100-300-s-av
DV 4P 25A/300mA (S) AVERES EKF	25	300	S	4	rccb-4-25-300-s-av
DV 4P 40A/300mA (S) AVERES EKF	40	300	S	4	rccb-4-40-300-s-av
DV 4P 63A/300mA (S) AVERES EKF	63	300	S	4	rccb-4-63-300-s-av
DV 4P 80A/300mA (S) AVERES EKF	80	300	S	4	rccb-4-80-300-s-av
DV 4P 100A/300mA (S) AVERES EKF	100	300	S	4	rccb-4-100-300-s-av

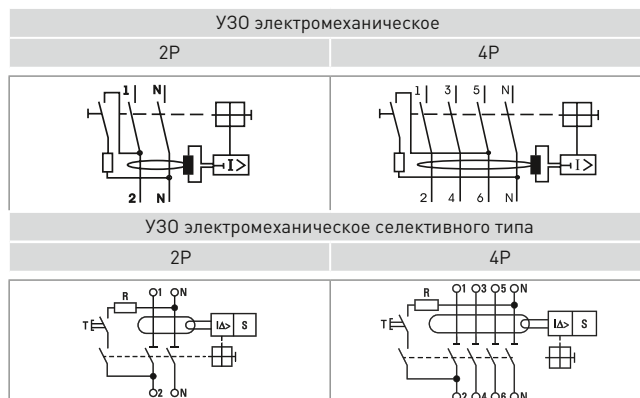
ТЕХНИЧЕСКИЕ ХАРАКТЕРИСТИКИ

Параметры	Значения
Количество полюсов	2, 4
Номинальное напряжение U _e , В	230 / 400
Ток электрической сети	AC
Номинальная частота f _n , Гц	50 / 60
Номинальный ток I _n , А	25, 40, 63, 80, 100
Тип модуля дифференциальной защиты	функционально не зависящие от напряжения сети (электромеханические)
Тип срабатывания по диф. току	A, AC, S
Номинальный дифференциальный ток I _{Δn} , mA	10, 30, 100, 300
Номинальный условный ток короткого замыкания I _{nc} , kA	10
Механическая износостойкость	20 000
Коммутационная износостойкость	10 000
Минимальное сечение присоединяемого проводника, не менее, мм ²	1
Максимальное сечение присоединяемого проводника, не более, мм ²	25 для 25-63 А 35 для 80, 100 А
Момент затяжки, Н·м	3
Сечение подключаемого проводника, мм ²	25

Габаритные и установочные размеры для аппаратов до 63 (80 и 100) А



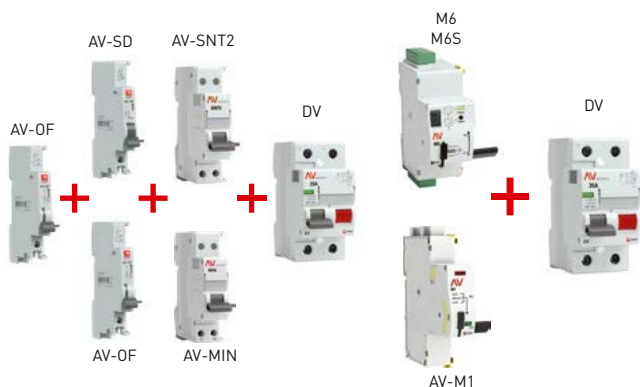
Типовые схемы подключения



Дополнительные устройства

- Дополнительный контакт AV-OF.
- Сигнальный контакт AV-SD.
- Независимый расцепитель AV-SNT-2.
- Расцепитель минимального напряжения AV-MIN.
- Моторный привод M6 (для 2P, 3P и 4P).
- Моторный привод M6S (для 1P и 2P).
- Моторный привод M1 (для 1P и 2P).

Подключение дополнительных устройств



Типовая комплектация

Выключатели дифференциального тока серии DV AVERES EKF поставляются в индивидуальной упаковке.

Вся документация доступна по QR-коду на вкладыше / на внутренней стороне упаковки.