

## СВЕТИЛЬНИК ПЫЛЕВЛАГОЗАЩИЩЕННЫЙ СВЕТОДИОДНЫЙ ТИПА ДСП 11XX

### Руководство по эксплуатации

#### 1 Основные сведения об изделии

1.1 Светильник пылевлагозащищённый светодиодный типа ДСП 11XX товарного знака GENERICA (далее – светильник) предназначен для работы в однофазных сетях переменного тока напряжением до 230 В и частотой 50 Гц.

1.2 Светильник соответствует требованиям технических регламентов ТР ТС 004/2011, ТР ТС 020/2011, ТР ЕАЭС 037/2016.

1.3 Светильник предназначен для общего освещения общественных, производственных и подсобных помещений с повышенным содержанием пыли и влаги (цехов предприятий, гаражей, подвалов, строительных площадок и т. п.).

#### 2 Технические данные

2.1 Основные технические данные светильника приведены в таблице 1.

Таблица 1

Параметры	Значение для светильника типа			
	ДСП 1101	ДСП 1102	ДСП 1103	ДСП 1104
Номинальное напряжение, В	230			
Диапазон рабочих напряжений, В	220–240		180–260	
Номинальная частота, Гц	50			
Тип источника света	LED			
Номинальная мощность, Вт	15		32	
Световой поток, лм	1350		2880	
Цветовая температура, К	4000	6500	4000	6500
Номинальный ток, А	0,08		0,15	
Эффективность, лм/Вт	90			
Класс защиты от поражения электрическим током по ГОСТ IEC 60598-1	II			
Степень защиты по ГОСТ 14254 (IEC 60529)	IP65*			
Индекс цветопередачи, Ra, не менее	80			

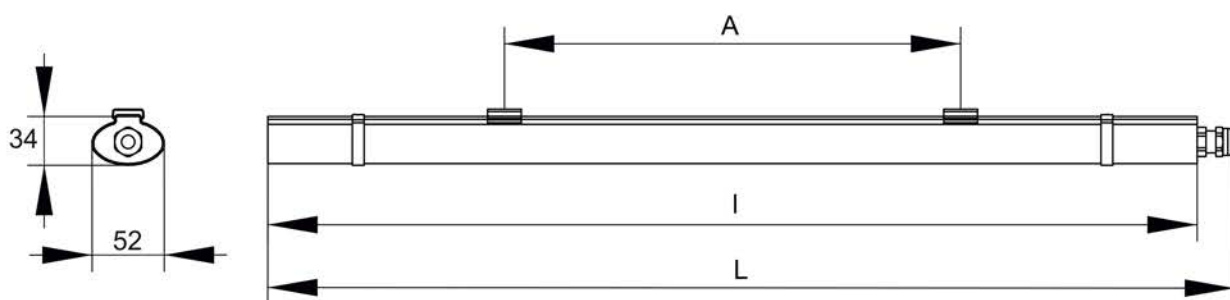
# GENERICA

## Продолжение таблицы 1

Параметры	Значение для светильника типа			
	ДСП 1101	ДСП 1102	ДСП 1103	ДСП 1104
Тип кривой силы света	Д (косинусная)			
Класс энергоэффективности	А+			
Коэффициент пульсации светового потока, %, не более	5			
Коэффициент мощности, не менее	0,85		0,9	
Материал корпуса	Поликарбонат			
Материал плафона	Поликарбонат			
Цвет корпуса	Белый			
Способ установки	Настенный, потолочный			
Диапазон рабочих температур, °С	От минус 25 до плюс 45			
Масса, кг	0,1		0,175	
Срок службы, ч	30 000			
Гарантийный срок эксплуатации, месяцев	12			

\* Подключение светильника к сети должно производиться при помощи разъёма или монтажной коробки, степень защиты IP которых не ниже заявленной у светильника.

2.2 Габаритные и установочные размеры светильника приведены на рисунке 1.



Параметры	Значения для светильника типа	
	ДСП 1101, ДСП 1102	ДСП 1103, ДСП 1104
I, мм	536	1102
L, мм	554	1120
A, мм	max 400	max 1000

Рисунок 1

# GENERICA

## 3 Меры безопасности

### **ВНИМАНИЕ**

Монтаж и подключение светильника должно производиться квалифицированным специалистом.

### **ЗАПРЕЩАЕТСЯ**

Эксплуатировать светильник с механическими повреждениями.

Подключать светильник к неисправной электропроводке.

Устанавливать светильник на воспламеняемые и легковоспламеняемые материалы, например, такие как древесный шпон и материалы на основе дерева толщиной менее 2 мм.

3.1 Монтаж светильника, чистку осуществлять только при отключённом электропитании сети. Обязательно убедитесь в отсутствии напряжения на месте работ с помощью указателя напряжения.

## 4 Правила монтажа и эксплуатации

4.1 Монтаж светильника на рабочую поверхность производить при помощи монтажных скоб и саморезов, входящих в комплект поставки. Для монтажа необходимо закрепить две монтажные скобы на стене или потолке и защёлкнуть в них корпус светильника.

Схематично данный вид установки изображён на рисунке 2.

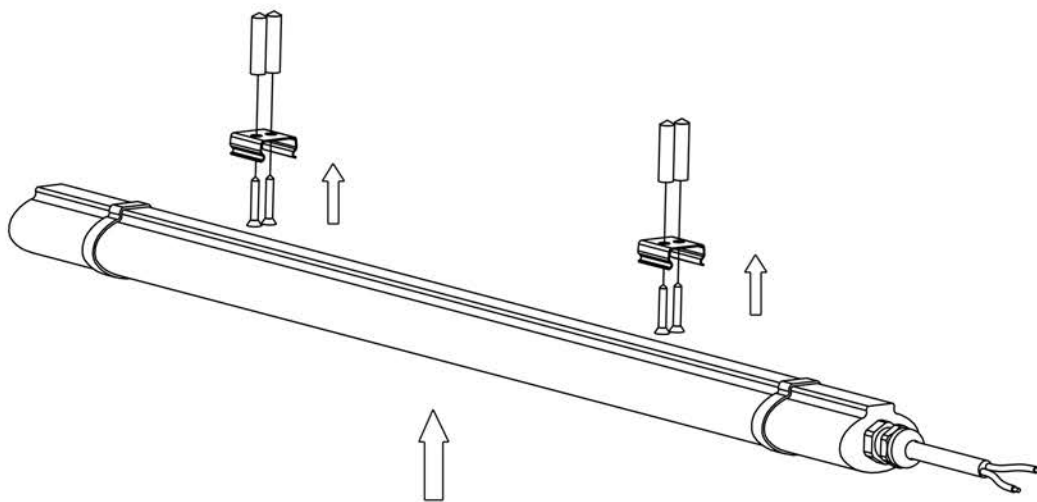


Рисунок 2

4.2 Светильник возможно крепить к потолку на тросовых подвесах (тросы в комплект не входят).

4.3 Подключение светильника к сети 230 В~ производить с использованием кабельной муфты или монтажной коробки со степенью защиты не менее IP65 (в комплект не входят). Подключение производить сетевым

# GENERICA

кабелем, выведенным из корпуса светильника, согласно цветовой маркировке:

- коричневый провод (L) – подключение фазы;
- синий провод (N) – подключение нейтрали.

## 5 Обслуживание

5.1 Не реже одного раза в год следует проверять надёжность электрических соединений и целостность электропроводки.

5.2 Обслуживание светильника не требуется, за исключением чистки.

5.3 При загрязнении светильника его следует протереть слегка влажной мягкой тканью без применения агрессивных моющих средств.

## 6 Транспортирование, хранение и утилизация

6.1 Транспортирование светильника допускается при температуре от минус 50 °С до плюс 50 °С любым видом крытого транспорта, обеспечивающим предохранение упакованного светильника от механических повреждений.

6.2 Хранение светильника осуществляется в упаковке изготовителя в закрытом помещении с естественной вентиляцией при температуре окружающего воздуха от минус 50 °С до плюс 50 °С и относительной влажности 98 % при плюс 25 °С.

6.3 При хранении на стеллажах или полках светильники (только в потребительской таре) должны быть сложены не более чем в 5 рядов по высоте.

6.4 Светильник ремонту не подлежит. При возникновении неисправности светильник утилизировать.

6.5 При обнаружении неисправности в период действия гарантийных обязательств обращаться к продавцу или в организации.

6.6 Светильник должен быть заменен при достижении источником света конца его срока службы. По истечении срока службы светильник утилизировать.

6.7 Утилизацию производить путем передачи изделия в специализированное предприятие для переработки вторичного сырья в соответствии с требованиями законодательства на территории реализации.