

СВЕТИЛЬНИК СВЕТОДИОДНЫЙ ТИПА ДПО 01XX

Руководство по эксплуатации

1 Основные сведения об изделии

1.1 Светильник светодиодный типа ДПО 01XX товарного знака GENERICA (далее – светильник) предназначен для работы в однофазных сетях переменного тока напряжением 230 В частотой 50 Гц.

1.2 Светильник соответствует требованиям технических регламентов ТР ТС 004/2011, ТР ТС 020/2011 и ТР ЕАЭС 037/2016.

1.3 Область применения светильника:

– для внутреннего освещения бытовых помещений, общественных и производственных помещений с повышенным содержанием пыли и влаги.

2 Технические данные

2.1 Технические данные светильника приведены в таблице 1.

Таблица 1 – Технические данные светильника

Наименование показателя	Значение для светильника типа				
	ДПО 0101	ДПО 0102	ДПО 0103	ДПО 0104	ДПО 0105
Номинальное напряжение, В	230				
Диапазон рабочих напряжений, В	200–240				
Частота сети, Гц	50				
Номинальная мощность, Вт	10	15	20	25	30
Световой поток, лм	800	1200	1600	2000	2400
Номинальный ток, А	0,086	0,130	0,174	0,217	0,260
Источник света	SMD2835				
Цветовая температура, К	3985±275				
Класс светораспределения по ГОСТ 34819	П				
Класс энергоэффективности	А				
Коэффициент пульсаций, %, не более	5				
Коэффициент мощности, не менее	0,5				
Индекс цветопередачи Ra, не менее	70				
Способ установки	Настенный, потолочный				
Степень защиты по ГОСТ 14254 (IEC 60529)	IP65*				

GENERICA

Продолжение таблицы 1

Наименование показателя	Значение для светильника типа				
	ДПО 0101	ДПО 0102	ДПО 0103	ДПО 0104	ДПО 0105
Класс защиты по ГОСТ IEC 60598-1	II				
Диапазон рабочих температур, °C	От минус 20 до плюс 40				
Относительная влажность воздуха	До 98 % при плюс 25 °C				
Материал корпуса и рассеивателя (плафона) светильника	Полипропилен				
Габаритные размеры, мм	Рисунок 1		Рисунок 2		
Длина кабеля, мм	100				
Срок службы, часов	30000				
Гарантийный срок, месяцев (со дня продажи)	12				

*Заявленная степень защиты обеспечивается при условии монтажа изделия на горизонтальную поверхность

Продолжение таблицы 1

Наименование показателя	Значение для светильника типа				
	ДПО 0111	ДПО 0112	ДПО 0113	ДПО 0114	ДПО 0115
Номинальное напряжение, В	230				
Диапазон рабочих напряжений, В	200–240				
Частота сети, Гц	50				
Номинальная мощность, Вт	10	15	20	25	30
Световой поток, лм	800	1200	1600	2000	2400
Номинальный ток, А	0,086	0,130	0,174	0,217	0,260
Источник света	SMD2835				
Цветовая температура, К	3985±275				
Класс светораспределения по ГОСТ 34819	П				
Класс энергоэффективности	А				
Коэффициент пульсаций, %, не более	5				
Коэффициент мощности, не менее	0,5				
Индекс цветопередачи Ra, не менее	70				
Способ установки	Настенный, потолочный				
Степень защиты по ГОСТ 14254 (IEC 60529)	IP65*				
Класс защиты по ГОСТ IEC 60598-1	II				
Диапазон рабочих температур, °C	От минус 20 до плюс 40				
Относительная влажность воздуха	До 98 % при плюс 25 °C				

GENERICA

Продолжение таблицы 1

Наименование показателя	Значение для светильника типа				
	ДПО 0111	ДПО 0112	ДПО 0113	ДПО 0114	ДПО 0115
Материал корпуса и рассеивателя (плафона) светильника	Полипропилен				
Габаритные размеры, мм	Рисунок 3		Рисунок 4		
Длина кабеля, мм	100				
Срок службы, часов	30000				
Гарантийный срок, месяцев (со дня продажи)	12				

*Заявленная степень защиты обеспечивается при условии монтажа изделия на горизонтальную поверхность

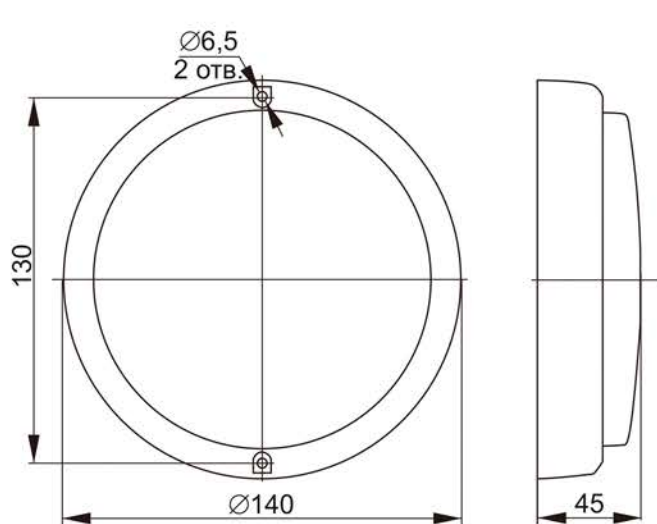


Рисунок 1 – ДПО 0101, ДПО 0102

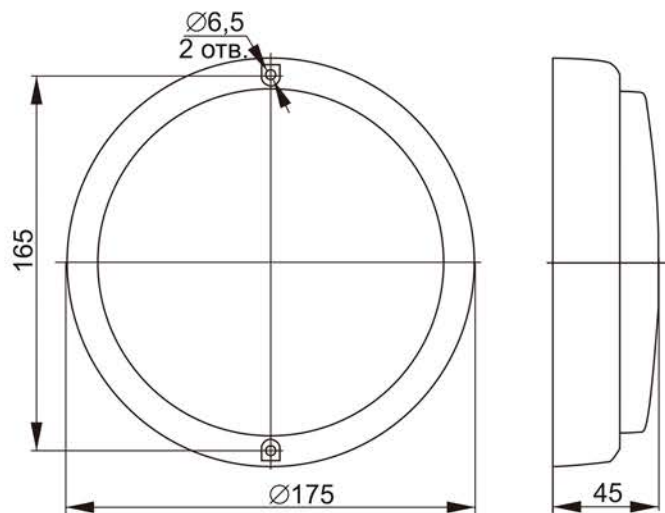


Рисунок 2 – ДПО 0103, ДПО 0104, ДПО 0105

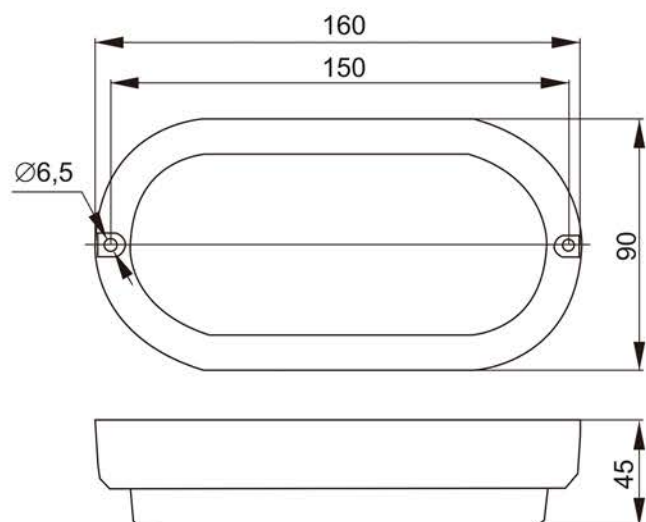


Рисунок 3 – ДПО 0111, ДПО 0112

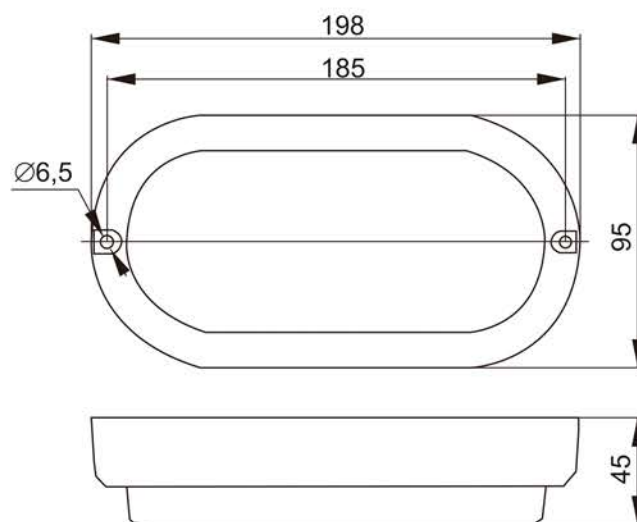


Рисунок 4 – ДПО 0113, ДПО 0114, ДПО 0115

3 Меры безопасности

ЗАПРЕЩАЕТСЯ

Эксплуатация светильника с механическими повреждениями.

Подключение светильника к неисправной электропроводке.

Установка светильника на воспламеняемые и легковоспламеняемые материалы, такие как древесный шпон и материалы на основе дерева толщиной менее 2 мм.

Светильники ремонту не подлежат.

По истечении срока службы светильник утилизировать.

4 Правила монтажа и эксплуатации

4.1 Эксплуатацию светильника производить в соответствии с действующими требованиями правил по электробезопасности, а также другой нормативно-технической документации, регламентирующей эксплуатацию и наладку электротехнического оборудования.

4.2 Светильник предназначен для стационарной установки (на стене, потолке).

4.3 Монтаж светильника, обслуживание и его замену осуществлять только при отключенном электропитании сети. Обязательно убедитесь в отсутствии напряжения на месте работ с помощью указателя напряжения.

4.4 Монтаж и подключение светильника производить в следующей последовательности:

- подключить подготовленные концы сетевого кабеля, выведенного из светильника, через распределительную коробку IP65 (не входит в комплект поставки) к электросети, согласно цветовой маркировке проводников – коричневый проводник (L) светильника – к фазному проводнику сети, синий проводник (N) светильника – к нейтральному проводнику сети;
- установить светильник на рабочей поверхности и закрепить его через монтажные отверстия в корпусе. Крепеж входит в комплект.;

5 Обслуживание

5.1 Обслуживание светильника не требуется, за исключением чистки от загрязнений. Чистку производить мягкой сухой или слегка влажной тканью без применения растворителей и других агрессивных моющих средств.

GENERICA

6 Транспортирование, хранение и утилизация

6.1 Транспортирование светильника производится при температуре от минус 50 °С до плюс 40 °С любым видом крытого транспорта, обеспечивающим предохранение упакованного изделия от механических повреждений.

6.2 Хранение светильника осуществляется в упаковке изготовителя в закрытых помещениях с естественной вентиляцией при температуре окружающей среды от минус 50 °С до плюс 40 °С и относительной влажности 98 % при плюс 25 °С.

6.3 При хранении на стеллажах или полках светильники (только в потребительской таре) должны быть сложены не более чем в 5 рядов по высоте.

6.4 Утилизацию светильника производить путем передачи изделия в специализированное предприятие для переработки вторичного сырья в соответствии с требованиями законодательства на территории реализации.