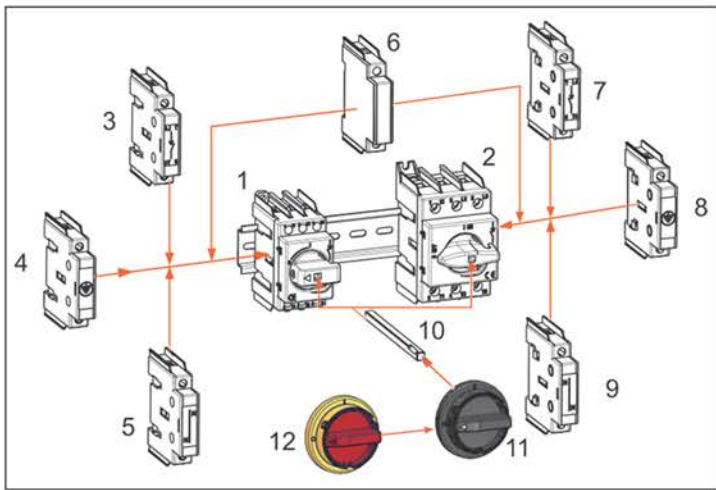


**ВЫКЛЮЧАТЕЛИ-  
РАЗЪЕДИНИТЕЛИ**  
**OptiSwitch DI**

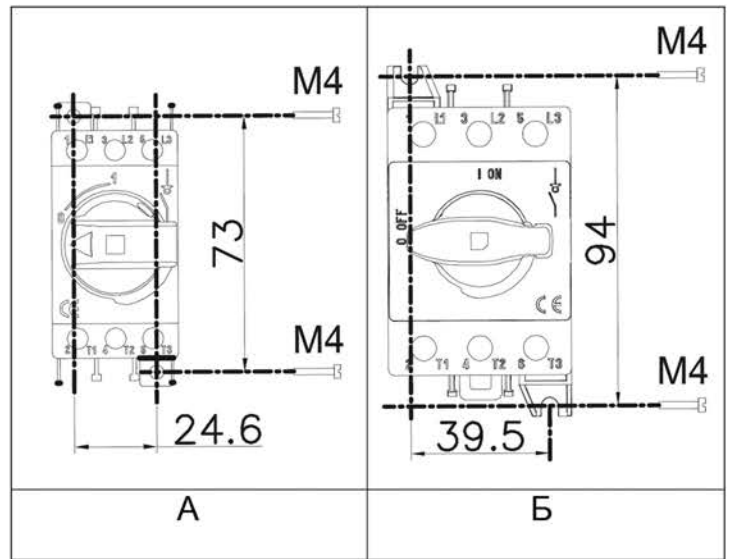
**на номинальные токи 16 – 125 А**



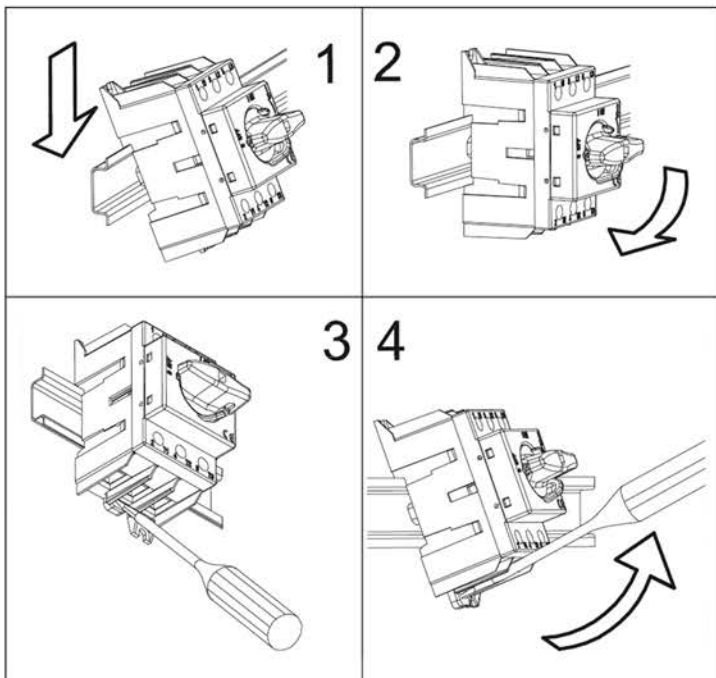
1. Выключатель-разъединитель OptiSwitch DI-16-63
2. Выключатель-разъединитель OptiSwitch DI-80-125
3. Полюс четвертый OptiSwitch DI-16-63
4. Полюс заземления OptiSwitch DI-16-63
5. Полюс нейтрали OptiSwitch DI-16-63
6. Контакт вспомогательный OptiSwitch DI-16-125
7. Полюс четвертый OptiSwitch DI-80-125
8. Полюс заземления OptiSwitch DI-80-125
9. Полюс четвертый OptiSwitch DI-80-125
10. Вал OptiSwitch DI-16-125 200-300 мм
11. Рукоятка черная OptiSwitch DI-16-125
12. Рукоятка аварийная OptiSwitch DI-16-125

**Рисунок 1** – Схема установки выключателей и аксессуаров

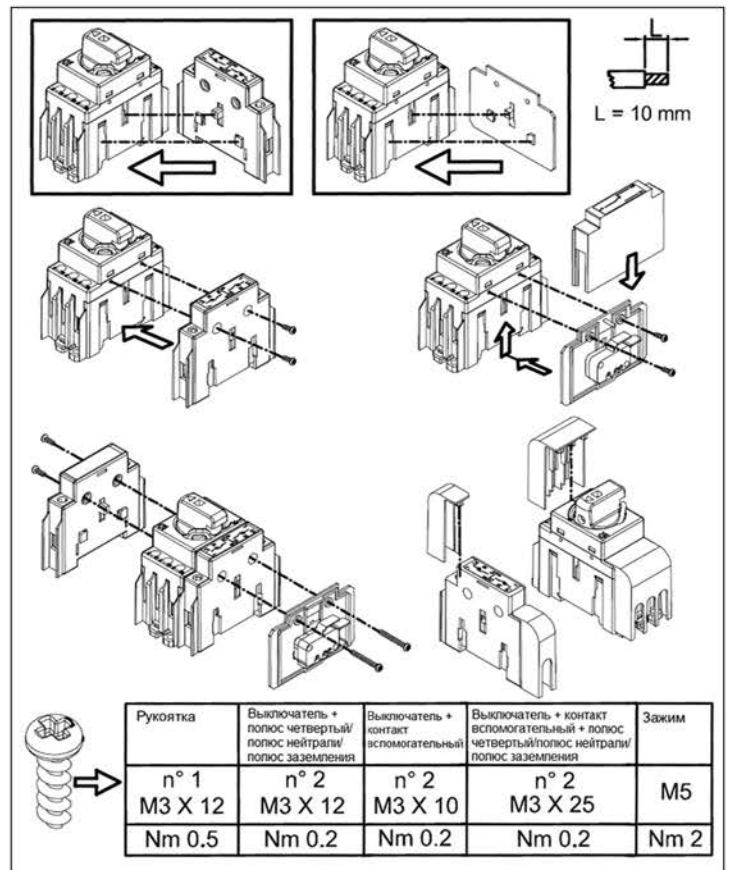
**ВНИМАНИЕ!** Монтаж выключателя, дополнительных сборочных единиц производится при отсутствии напряжения в главной и вспомогательных цепях.



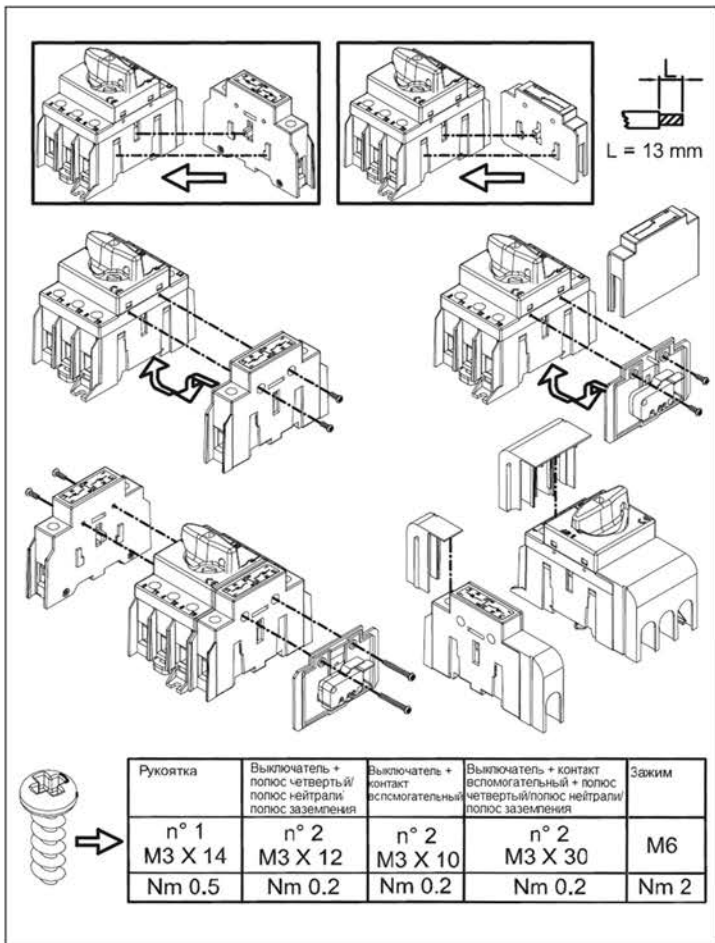
**Рисунок 3** – Установка выключателя на панель: А – выключатель-разъединитель OptiSwitch DI 16–63, Б – выключатель-разъединитель OptiSwitch 80–125



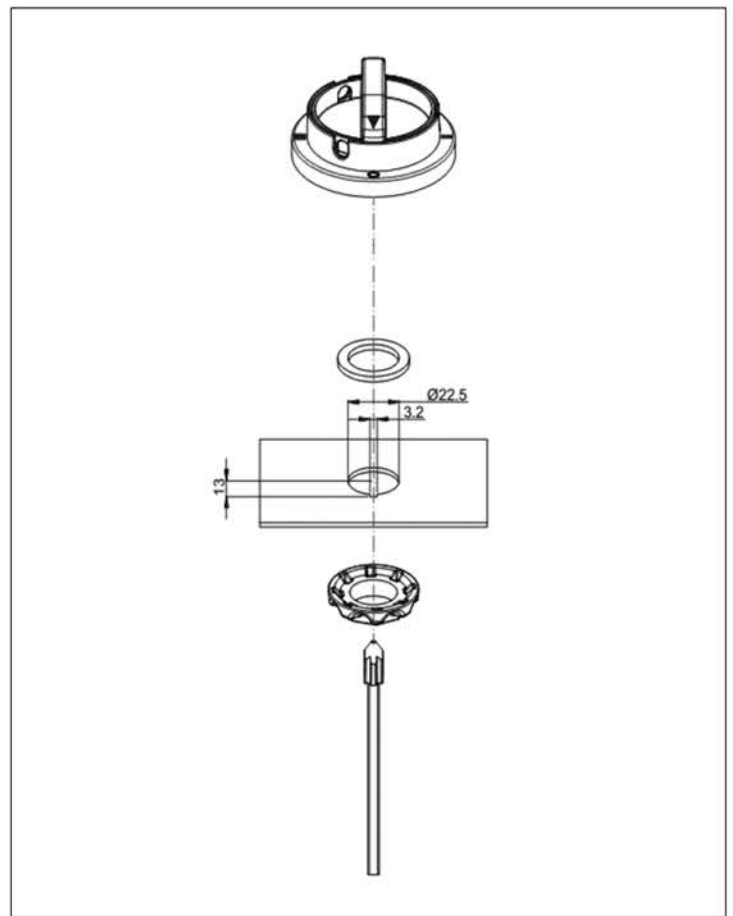
**Рисунок 2** – Установка выключателя на DIN-рейку



**Рисунок 4** – Установка дополнительных полюсов и клеммных крышек на выключатель-разъединитель OptiSwitch DI 16-63



**Рисунок 5** – Установка дополнительных полюсов и клеммных крышек на выключатель-разъединитель OptiSwitch DI 80-125



**Рисунок 6** – Установка выносной ручьятки