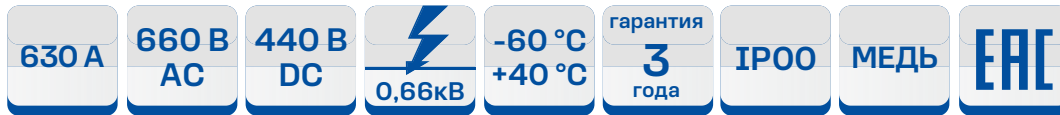


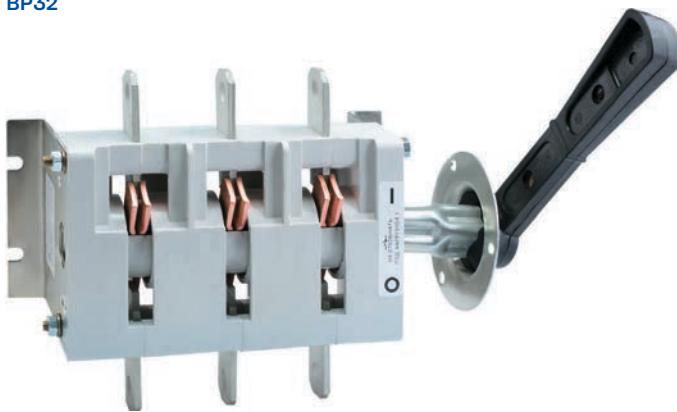
Выключатели-разъединители серии **BP32**

ТУ 3424-036-05758109-2006 | Соответствуют требованиям ГОСТ IEC 60947-3



Предназначены для включения, пропускания и отключения переменного тока номинальным напряжением до 660 В, номинальной частоты 50 Гц и постоянного тока номинальным напряжением до 440 В в устройствах распределения электрической энергии.

BP32



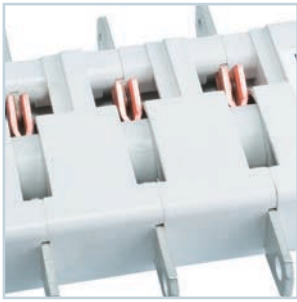
BP32Ф



Преимущества

- 7 Реализация любых технических решений
 - полный ассортимент номенклатуры на токи от 100 до 630 А;
 - различные виды ручного привода;
 - все возможные варианты расположения контактных выводов для максимального удобства при монтаже;
 - возможность установки вспомогательных контактов для сигнализации состояния аппарата.
- 7 Обеспечение надежной работы и безопасности эксплуатации
 - контактная система ножевого типа с двойным видимым разрывом цепи;
 - дугогасительные камеры и большой растрор контактов для эффективного гашения дуги;
 - токоведущие элементы изготовлены из электротехнической меди марки М1;
 - применение механически прочных и не поддерживающих горение пластических материалов.
- 7 Расширенные области применения
 - возможность применение в суровых условиях эксплуатации — климатическое исполнение УХЛ и Т.

► Особенности конструкции



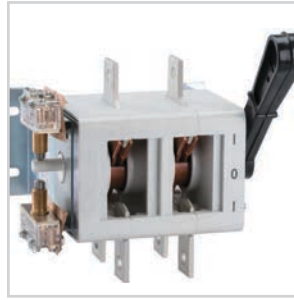
Корпус изготовлен из стекло-наполненного премикса (ВР32Ф из фенопласта), обладающего теплостойкостью, высокими прочностными и электроизоляционными свойствами.



Контактные выводы, выполненные из высококачественной электро-технической меди (ВР32Ф-100А из биметалла) с нанесенным защитным покрытием, позволяют присоединять медные и алюминиевые токопроводящие жилы, оконцованные кабельными наконечниками, а также медные и алюминиевые шины.



Двойной видимый разрыв цепи для исполнений без дугогасительных камер. Возможность коммутации под нагрузкой для исполнений с дугогасительными камерами.



Изготовление исполнений нестандартной конструкции.

► Структура условного обозначения

Выключатель-разъединитель ВР32- $X_1X_2-X_3X_4X_5X_6X_7X_8-X_9$...А-Л- X_{10} -КЭАЗ

Выключатель-разъединитель ВР32	- Группа изделий
ВР32	- Серия
X_1X_2	- Обозначение условного теплового тока: 31 — 100 А; 35 — 250 А; 37 — 400 А; 39 — 630 А
X_3	- Исполнение рукоятки: А — несъемная; В — съемная
X_4	- Количество полюсов и число направлений: 1 — однополюсный на одно направление; 2 — двухполюсный на одно направление; 3 — трехполюсный на одно направление; 4 — четырехполюсный на одно направление; 5 — однополюсный на два направления; 6 — двухполюсный на два направления; 7 — трехполюсный на два направления; 8 — четырехполюсный на два направления
X_5	- Дугогасительные камеры: 0 — отсутствие; 1 — наличие
X_6	- Расположение плоскости присоединения внешних зажимов выводов: 1 — параллельно плоскости монтажа; 2 — перпендикулярно плоскости монтажа; 3 — комбинированное: ввод параллельно, вывод перпендикулярно плоскости монтажа; 4 — комбинированное: ввод перпендикулярно, вывод параллельно плоскости монтажа
X_7	- Вид ручного привода: 0 — без привода; 2 — боковая рукоятка; 3 — передняя поворотная рукоятка; 4 — передняя смещенная рукоятка; 5 — боковая смещенная рукоятка
X_8	- Вспомогательные контакты: 0 — отсутствие; 1 — наличие
X_9 ...А	- Номинальный ток, А
Л	- Исполнение привода слева
X_{10}	- Климатическое исполнение и категория размещения: УХЛ3 или Т
КЭАЗ	- Торговая марка

Пример записи условного обозначения выключателя-разъединителя серии ВР32 на условный тепловой ток 100 А со съемной рукояткой, на одно направление, с дугогасительными камерами, с внешними зажимами перпендикулярно плоскости монтажа, с боковой смещенной рукояткой, со вспомогательными контактами, климатического исполнения УХЛ3: Выключатель-разъединитель ВР32-31-В31251-100А-УХЛ3-КЭАЗ

Экономичное исполнение

Выключатель-разъединитель ВР32- X_1X_2 Ф- $X_3X_4X_5$ 2 X_6X_7 - X_8 ...А-УХЛ3-КЭАЗ

Выключатель-разъединитель	- Группа изделий
ВР32	- Серия
X_1X_2	- Обозначение условного теплового тока: 31 — 100 А; 35 — 250 А; 37 — 400 А; 39 — 630 А
Ф	- Корпус из фенoplastа
X_3	- Исполнение рукоятки: А — несъемная; В — съемная
X_4	- Количество полюсов и число направлений: 3 — трехполюсный на одно направление; 7 — трехполюсный на два направления
X_5	- Дугогасительные камеры: 0 — отсутствие; 1 — наличие
2	- Расположение плоскости присоединения внешних зажимов выводов перпендикулярно плоскости монтажа
X_6	- Вид ручного привода: 0 — без привода; 2 — боковая рукоятка; 4 — передняя смещенная рукоятка; 5 — боковая смещенная рукоятка
X_7	- Вспомогательные контакты: 0 — отсутствие; 1 — наличие
X_8 ...А	- Номинальный ток, А
УХЛ3	- Климатическое исполнение и категория размещения
КЭАЗ	- Торговая марка

Пример записи условного обозначения выключателя-разъединителя серии ВР32 с корпусом из фенoplastа на условный тепловой ток 250 А с несъемной рукояткой, на два направления, без дугогасительных камер, с внешними зажимами перпендикулярно плоскости монтажа, с передней смещенной рукояткой, без вспомогательных контактов, климатического исполнения УХЛ3: Выключатель-разъединитель ВР32-35Ф-А70240-250А-УХЛ3-КЭАЗ

► Технические характеристики

Наименование параметра	Значение параметра			
Главные цепи				
Номинальное рабочее напряжение (U_n), В:	ВР32-Ф; ВР32			
переменный ток	380, 660			
постоянный ток	220, 440			
Номинальное напряжение изоляции (U_i), В	660			
Условный тепловой ток на открытом воздухе (I_{th}), А	100; 250; 400; 630			
Условный тепловой ток для аппаратов, встраиваемых в оболочку (I_{thc}), А	80; 200; 315; 500			
Механическая износостойкость, циклов ВО				
- на токи 100 и 250 А	25000			
- на токи 400 и 630 А	16000			
Сечение подключаемых проводников, мм ²				
- на токи 100 А	10...50			
- на токи 250 А	70...150			
- на ток 400 А	120...3x120			
- на ток 630 А	150...4x120			
Категории применения	AC-20 В - без камер, AC-21 В, AC-22 В - с камерами			
Степень защиты	IP00			
Вспомогательные цепи				
Число вспомогательных контактов (на аппарат) на одно направление	Один (1 размыкающий, 1 замыкающий)			
на два направления	Два			
Номинальный рабочий ток (I_r), А	2,5			
Номинальное рабочее напряжение частоты 50 Гц (U_c), В	220			
Категория применения	AC-15; DC-13			
Характеристики в условиях короткого замыкания	Условный тепловой ток аппарата, А			
	100	250	400	630
Номинальный кратковременно выдерживаемый ток, кА	5	8	11	16
Номинальный условный ток короткого замыкания, кА	8	14	22	32



► Артикулы

ВР32

	Наименование	Количество полюсов	Номинальный ток, А	Номинальный кратковременно выдерживаемый ток, кА	Артикул
	ВР32-31-А30220-100А-УХЛ3	3	100	5	103374
	ВР32-31-А30221-100А-УХЛ3	3	100	5	103431
	ВР32-31-А31240-100А-УХЛ3	3	100	5	103375
	ВР32-31-А70220-100А-УХЛ3	3	100	5	103387
	ВР32-31-А70240-100А-УХЛ3	3	100	5	103350
	ВР32-31-А71240-100А-УХЛ3	3	100	5	103388
	ВР32-31-В30250-100А-УХЛ3	3	100	5	103369
	ВР32-31-В31250-100А-УХЛ3	3	100	5	103367
	ВР32-31-В70250-100А-УХЛ3	3	100	5	103349
	ВР32-31-В71250-100А-УХЛ3	3	100	5	103386
	ВР32-35-А30220-250А-УХЛ3	3	250	8	103377
	ВР32-35-А30221-250А-УХЛ3	3	250	8	103432
	ВР32-35-А30240-250А-УХЛ3	3	250	8	103351
	ВР32-35-А31240-250А-УХЛ3	3	250	8	103378
	ВР32-35-А70220-250А-УХЛ3	3	250	8	103392
	ВР32-35-А70221-250А-УХЛ3	3	250	8	115610
	ВР32-35-А71240-250А-УХЛ3	3	250	8	103393
	ВР32-35-В30250-250А-УХЛ3	3	250	8	103371
ВР32-35-В31250-250А-УХЛ3	3	250	8	103370	
ВР32-35-В31251-250А-УХЛ3	3	250	8	103362	
ВР32-35-В70250-250А-УХЛ3	3	250	8	103353	
ВР32-35-В71250-250А-УХЛ3	3	250	8	103390	
ВР32-35-В71251-250А-УХЛ3	3	250	8	103426	
	ВР32-37-А30220-400А-УХЛ3	3	400	11	103380
	ВР32-37-А31240-400А-УХЛ3	3	400	11	103381
	ВР32-37-А70220-400А-УХЛ3	3	400	11	103397
	ВР32-37-А71240-400А-УХЛ3	3	400	11	103398
	ВР32-37-В30250-400А-УХЛ3	3	400	11	103419
	ВР32-37-В30251-400А-УХЛ3	3	400	11	103418
	ВР32-37-В31250-400А-УХЛ3	3	400	11	103416
	ВР32-37-В31251-400А-УХЛ3	3	400	11	103363
	ВР32-37-В70250-400А-УХЛ3	3	400	11	103355
	ВР32-37-В71250-400А-УХЛ3	3	400	11	103395
	ВР32-37-В71251-400А-УХЛ3	3	400	11	103429
	ВР32-39-А30220-630А-УХЛ3	3	630	16	103383
	ВР32-39-А30240-630А-УХЛ3	3	630	16	103357
	ВР32-39-А31240-630А-УХЛ3	3	630	16	103384
	ВР32-39-А70220-630А-УХЛ3	3	630	16	103402
	ВР32-39-А71240-630А-УХЛ3	3	630	16	103403
	ВР32-39-В30250-630А-УХЛ3	3	630	16	103423
	ВР32-39-В31250-630А-УХЛ3	3	630	16	103420
ВР32-39-В31251-630А-УХЛ3	3	630	16	103365	
ВР32-39-В70250-630А-УХЛ3	3	630	16	103358	
ВР32-39-В71250-630А-УХЛ3	3	630	16	103400	
ВР32-39-В71251-630А-УХЛ3	3	630	16	103430	

* более широкий перечень всех исполнений выключателей-разъединителей ВР32 Вы можете найти на сайте www.keaz.ru

BP32Ф

	Наименование	Количество полюсов	Номинальный ток, А	Номинальный кратковременно выдерживаемый ток, кА	Артикул
 	BP32-31Ф-A30220-100A-УХЛ3	3	100	5	110196
	BP32-31Ф-A31240-100A-УХЛ3	3	100	5	110199
	BP32-31Ф-A70220-100A-УХЛ3	3	100	5	110200
	BP32-31Ф-A71240-100A-УХЛ3	3	100	5	110202
	BP32-31Ф-B30250-100A-УХЛ3	3	100	5	110203
	BP32-31Ф-B31250-100A-УХЛ3	3	100	5	110205
	BP32-31Ф-B70250-100A-УХЛ3	3	100	5	110207
	BP32-31Ф-B71250-100A-УХЛ3	3	100	5	110208
	BP32-35Ф-A30220-250A-УХЛ3	3	250	8	110209
	BP32-35Ф-A30221-250A-УХЛ3	3	250	8	110210
	BP32-35Ф-A31240-250A-УХЛ3	3	250	8	110212
	BP32-35Ф-A70220-250A-УХЛ3	3	250	8	110213
	BP32-35Ф-A71240-250A-УХЛ3	3	250	8	110215
	BP32-35Ф-B30250-250A-УХЛ3	3	250	8	110216
	BP32-35Ф-B31250-250A-УХЛ3	3	250	8	110218
	BP32-35Ф-B70250-250A-УХЛ3	3	250	8	110220
	BP32-35Ф-B71250-250A-УХЛ3	3	250	8	110221
	BP32-37Ф-A30220-400A-УХЛ3	3	400	11	110222
	BP32-37Ф-A31240-400A-УХЛ3	3	400	11	110225
	BP32-37Ф-A70220-400A-УХЛ3	3	400	11	110226
	BP32-37Ф-A71240-400A-УХЛ3	3	400	11	110228
	BP32-37Ф-B30250-400A-УХЛ3	3	400	11	110229
	BP32-37Ф-B31250-400A-УХЛ3	3	400	11	110231
	BP32-37Ф-B31251-400A-УХЛ3	3	400	11	110232
	BP32-37Ф-B70250-400A-УХЛ3	3	400	11	110233
	BP32-37Ф-B71250-400A-УХЛ3	3	400	11	110234
	BP32-39Ф-A30220-630A-УХЛ3	3	630	16	110235
	BP32-39Ф-A31240-630A-УХЛ3	3	630	16	110238
	BP32-39Ф-A70220-630A-УХЛ3	3	630	16	110239
	BP32-39Ф-A71240-630A-УХЛ3	3	630	16	110241
	BP32-39Ф-B30250-630A-УХЛ3	3	630	16	110243
	BP32-39Ф-B31250-630A-УХЛ3	3	630	16	110245
BP32-39Ф-B70250-630A-УХЛ3	3	630	16	110247	
BP32-39Ф-B71250-630A-УХЛ3	3	630	16	110248	

* более широкий перечень всех исполнений выключателей-разъединителей BP32 Вы можете найти на сайте www.keaz.ru

Артикулы аксессуаров

Наименование	Артикул
Комплект* дугогасительных камер BP32-1Н**-100A-УХЛ3	110373
Комплект дугогасительных камер BP32-1Н-250A-УХЛ3	110374
Комплект дугогасительных камер BP32-1Н-400A-УХЛ3	110375
Комплект дугогасительных камер BP32-1Н-630A-УХЛ3	110376
Комплект дугогасительных камер BP32-2Н-100A-УХЛ3	110377
Комплект дугогасительных камер BP32-2Н-250A-УХЛ3	110378
Комплект дугогасительных камер BP32-2Н-400A-УХЛ3	110379
Комплект дугогасительных камер BP32-2Н-630A-УХЛ3	110380
Рукоятка боковая несъемная BP32-31/35/37-1Н-УХЛ3	116625
Рукоятка боковая несъемная BP32-31/35/37-2Н-УХЛ3	226582
Рукоятка боковая несъемная BP32-39-1Н-УХЛ3	219849
Рукоятка боковая несъемная BP32-39-2Н-УХЛ3	226585
Рукоятка боковая смещенная BP32-31-УХЛ3	110453
Рукоятка боковая смещенная BP32-35/37-УХЛ3	110455
Рукоятка боковая смещенная BP32-39-УХЛ3	110456
Рукоятка передняя смещенная BP32-31/35/37-1Н-УХЛ3	220705
Рукоятка передняя смещенная BP32-31/35/37-2Н-УХЛ3	129817
Рукоятка передняя смещенная BP32-39-1Н-УХЛ3	220706
Рукоятка передняя смещенная BP32-39-2Н-УХЛ3	146810

* В комплекте 6 шт.

** 1Н — для исполнений на одно направление;

2Н — для исполнений на два направления.

► Комплект поставки

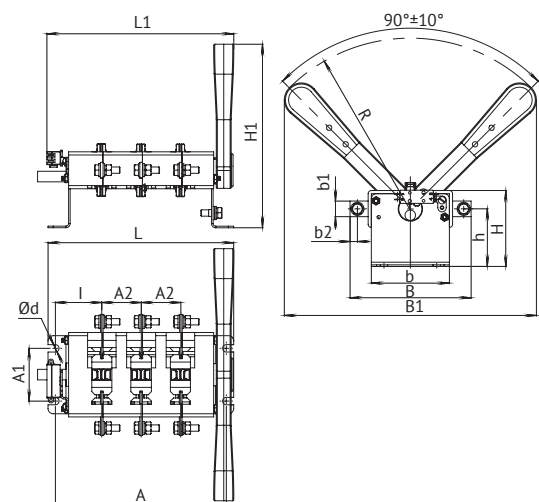
Наименование	BP32-31	BP32-35	BP32-37	BP32-39
Выключатель-разъединитель BP32 (BP32Ф)	+	+	+	+
Крепежные детали для подключения внешних проводников	+	+	+	+
Рукоятка	+	+	+	+
Дугогасительные камеры	+	+	+	+
Эксплуатационная документация	+	+	+	+

* опционально

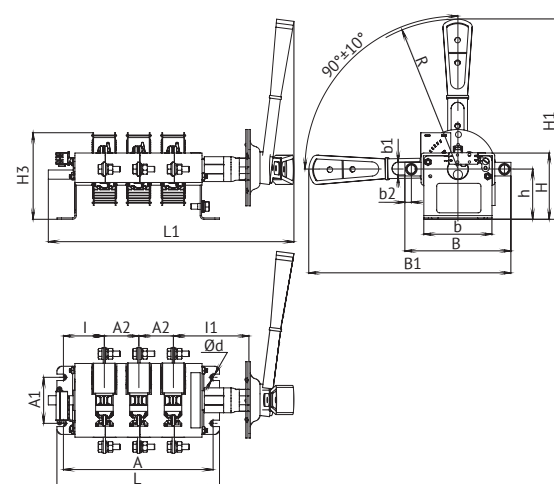
► Габаритные, установочные и присоединительные размеры, масса аппаратов

Трехполюсные

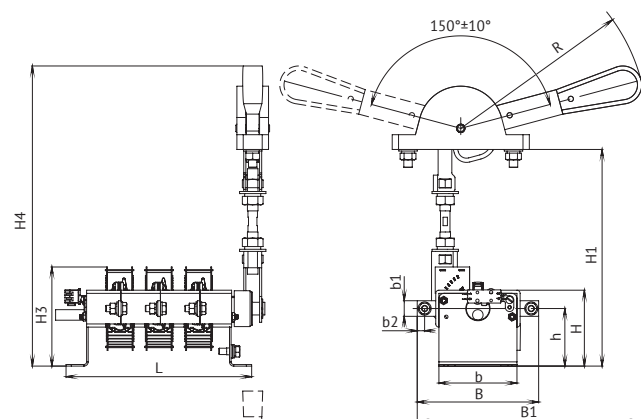
На одно направление с боковой несъемной рукояткой



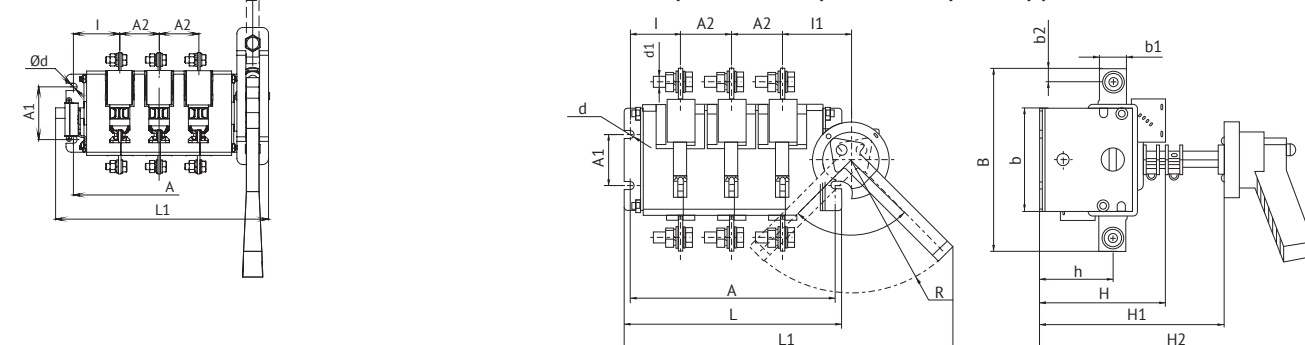
На одно направление с боковой смещенной рукояткой



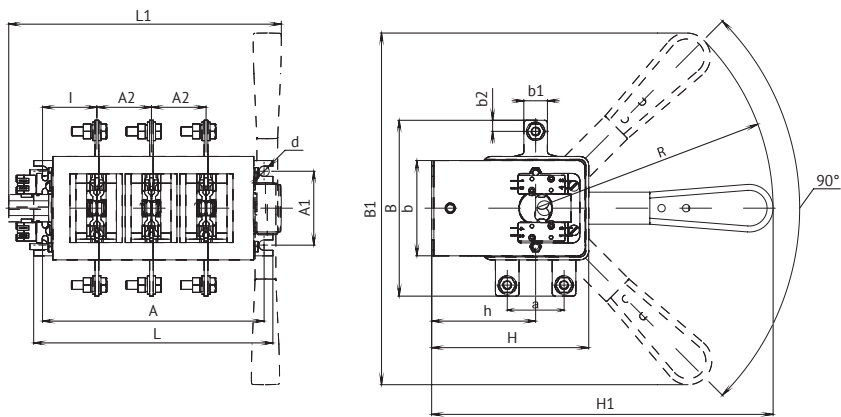
На одно направление с передней смещенной рукояткой



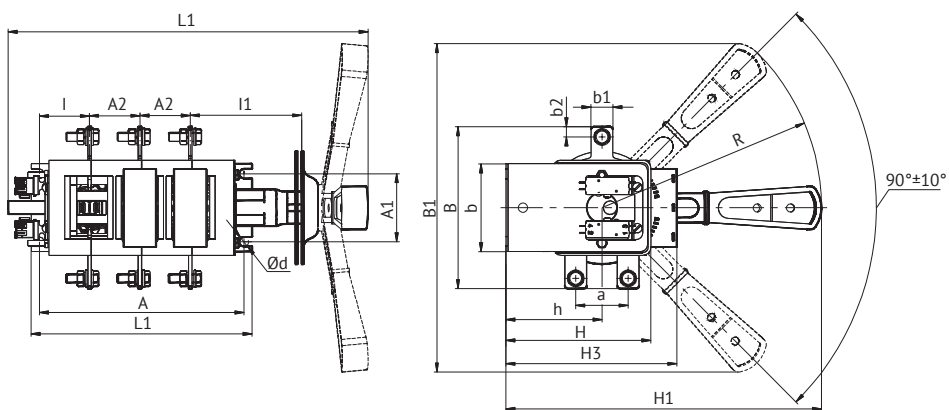
На одно направление с передней поворотной рукояткой



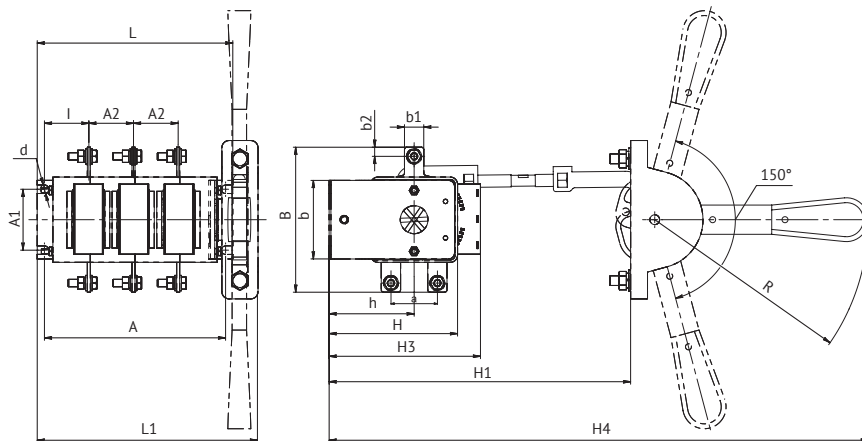
На два направления с боковой несъемной рукояткой



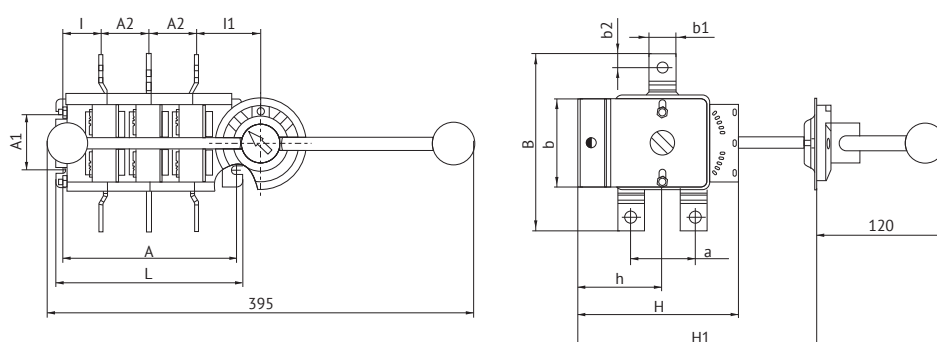
На два направления с боковой смещенной рукояткой



На два направления с передней смещенной рукояткой



На два направления с передней поворотной рукояткой



Типоисполнение	Размеры, мм																				Масса, кг	
	A	A1	A2	B	B1	L1	L	Ь	b1	b2	H	H1	H2	k	I	I1	h	a	d	d1		R
BP32-31A30220	160,5	50	37,5	117 151**	240	176	174,5	75	15	7,5	72,5	175	-	42,75	-	-	55	-	7	M6	160	0,80
BP32-31B31250					218,5	274					100	215	-			80					160	1,20
BP32-31A31240					231	202					95	250	332			-					177	1,46
BP32-31A31230					-	280					165+30*)	250+30	16,5			60					130	1,80
BP32-35A30220	172	50	44	164 182**	240	190	186	82,5	25	12,5	79	180	-	42,1	-	-	58	-	7	M10	160	1,39
BP32-35B31250					242	282					102	218	-			80					160	1,72
BP32-35A31240					249	214					102	250	332			-					177	2,07
BP32-35A31230					-	300					165+30*)	250+30	18,5			62					130	2,39
BP32-37A30220	200	50	50	178 210**	240	215	212	99,5	26	13	94,5	191	-	49,1	-	-	70,5	-	7	M10	160	2,09
BP32-37B31250					249	303					122	230,5	-			80					160	2,48
BP32-37A31240					244	240					122	250	332			-					177	2,80
BP32-37A31230					-	324					180+30*)	265+30	16			67					130	2,90
BP32-39A30220	236	100	65	220 360**	313	250,5	252	119	35	17,5	110,5	240	-	52,7	-	-	83,5	-	9	M12	210	3,62
BP32-39B31250					320	339					149	294	-			83					210	4,27
BP32-39A31240					313	280					149	350	452			-					237	4,95
BP32-39A31230					-	373					213+30*)	298+30	27,5			80					130	5,35
BP32-31A70220	145,5	50	37,5	120 188**	240	168	157,5	65	15	7,5	107,5	231,5	-	35,25	-	-	71,5	38	7	M6	160	1,07
BP32-31B71250					262,5	178,25					127,5	250	449			-					160	1,47
BP32-31A71240					-	193,5					127,5	203+30	-			61					177	1,82
BP32-31A71230					-	-					203+30	-	-			61					2,50	
BP32-35A70220	160	50	44	162 266**	240	183	172	80,5	25	12,5	123,5	238,5	-	36,1	-	-	78,5	58	7	M10	160	2,07
BP32-35B71250					279	80					160	2,58										
BP32-35A71240					-	208					150	250	449			-					177	2,90
BP32-35A71230					-	-					210+30	-	-			60					3,50	
BP32-37A70220	200	50	50	164 268**	240	215	212	89,5	26	13	149	259,6	-	49,1	-	-	99,5	62	7	M10	160	2,95
BP32-37B71250					305	80					160	3,57										
BP32-37A71240					-	240					175	250	449			-					177	3,91
BP32-37A71230					323	67					230	-	-			67					4,40	
BP32-39A70220	236	50	65	208 474**	240	250,5	252	105,5	35	17,5	180,5	330,5	-	52,7	-	-	120,5	72	9	M12	210	5,30
BP32-39B71250					336,5	83					220	350	621			-					210	6,32
BP32-39A71240					-	280					220	245+30	330+30			-					237	7,06
BP32-39A71230					-	-					245+30	330+30	-			85					8,10	

* По вашему заказу могут быть также поставлены аппараты с размером H1, отличным от указанного в таблице:

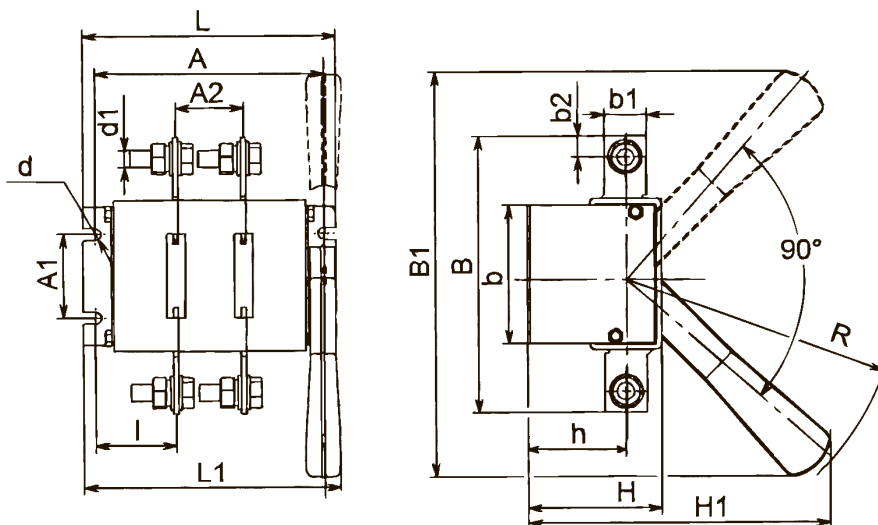
BP32-31A31230-32 - (195+30); BP32-35A31230-32 - (195+30); (335+30); BP32-37A31230-32 - (210+30); BP32-39A31230-32 - (353+30).

Примечания:

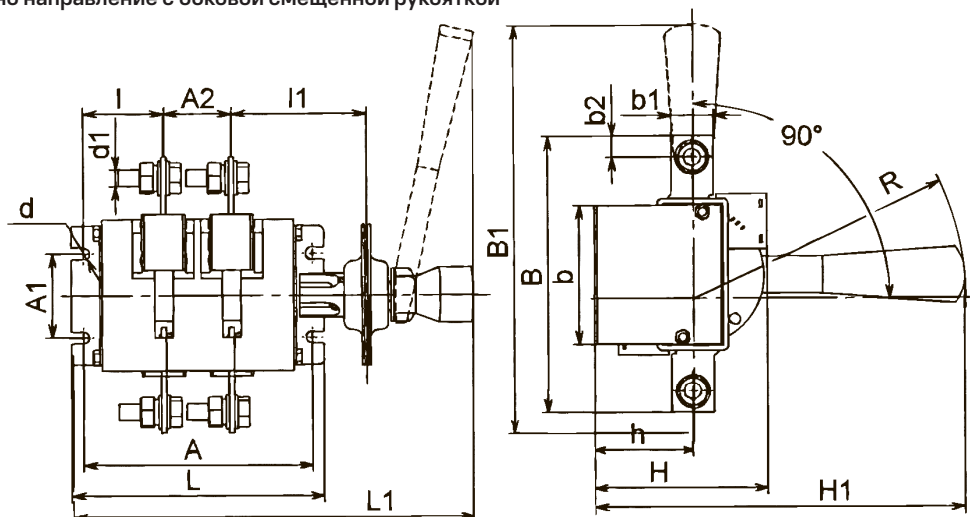
1. В таблице приведены данные для аппаратов с выводами, расположенными перпендикулярно плоскости монтажа, без вспомогательных контактов, масса указана для аппаратов климатического исполнения УХЛЗ.
2. Для аппаратов с боковой смещенной рукояткой габаритные, установочные и присоединительные размеры и масса с несъемной рукояткой (А) те же, что у соответствующих типоисполнений аппаратов со съемной рукояткой (В).
3. ** Данные приведены для аппаратов с выводами, расположенными параллельно плоскости монтажа.

Двухполюсные

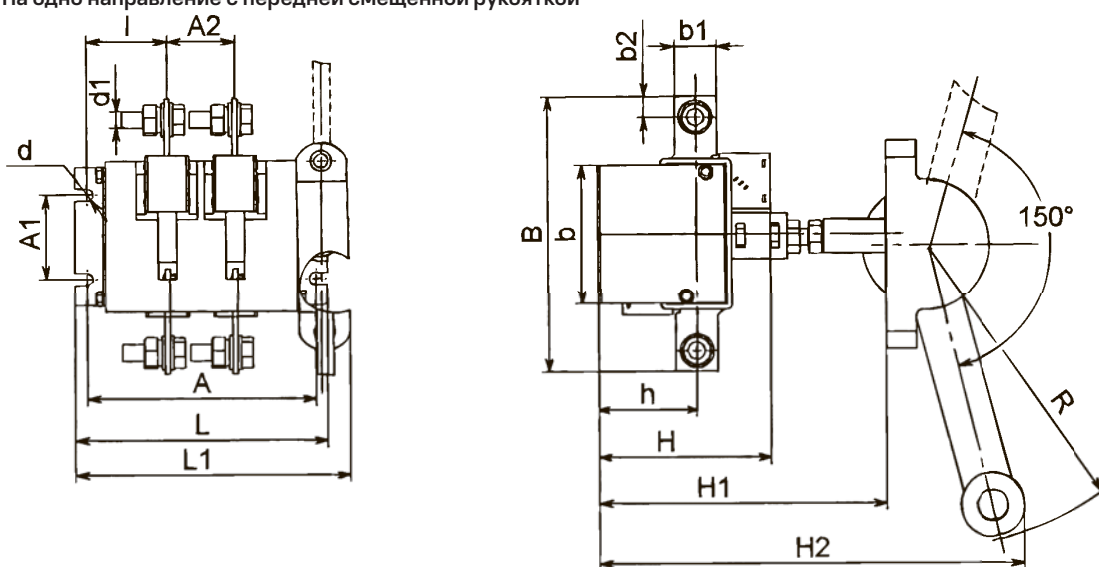
На одно направление с боковой ручкой



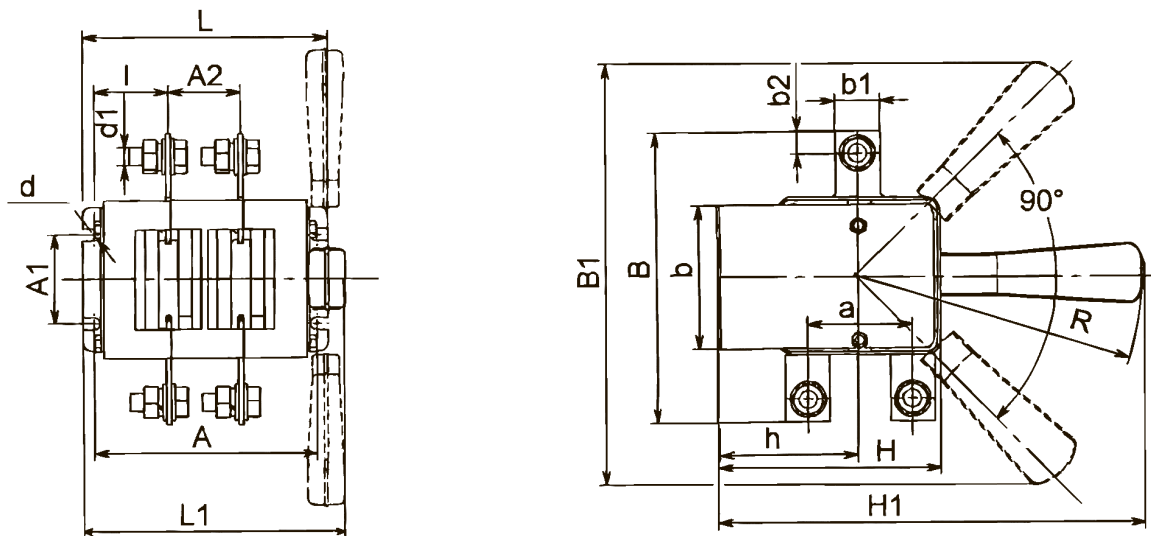
На одно направление с боковой смещенной ручкой



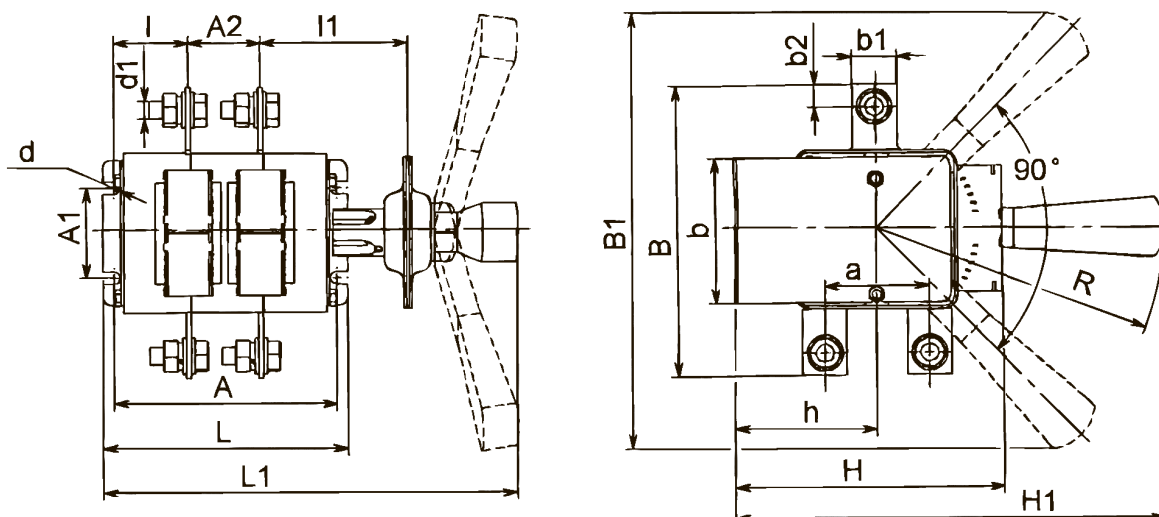
На одно направление с передней смещенной ручкой



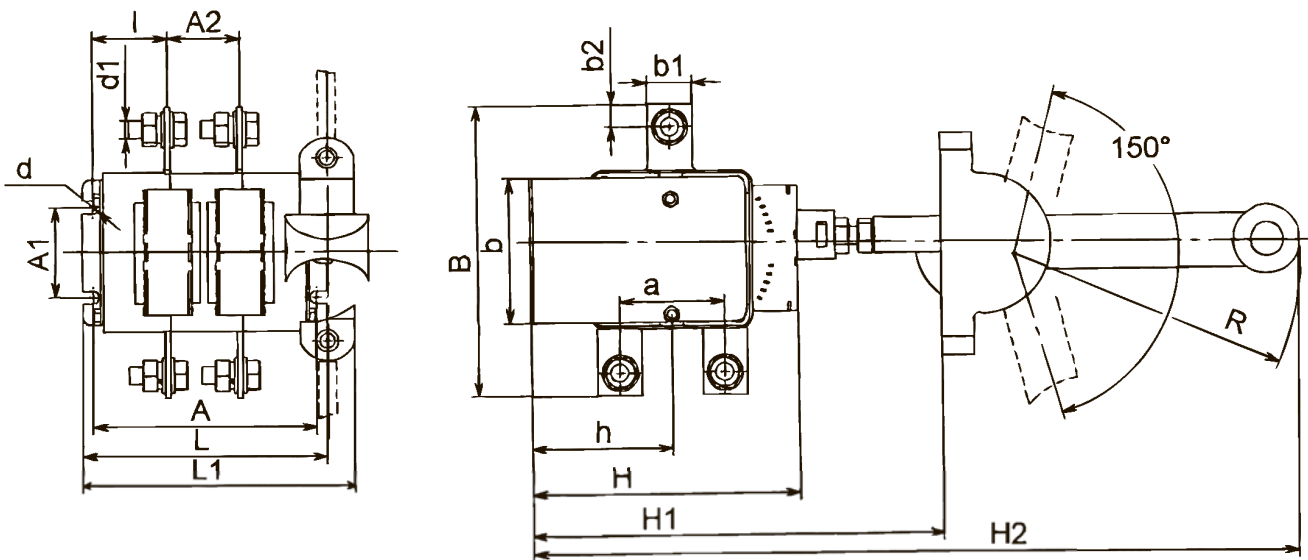
На два направления с боковой ручкой



На два направления с боковой смещенной ручкой



На два направления с передней смещенной ручкой



Типоисполнение	Размеры, мм																				Масса, кг			
	A	A1	A2	B	B1	L1	L	ь	b1	b2	H	H1	H2	k	I	I1	h	a	d	d1		R		
BP32-31A20220	123	50	37,5	117 151**	240	138	137	75	15	7,5	72,5	175	-	-	42,75	-	55	-	7	M6	160	0,65		
BP32-31B21250					218,5	235					100	215									80	160	1,10	
BP32-31A21240					231	164,5					95	250									332	-	177	1,26
BP32-31A21230					-	242,5					165+30*)	250+30									16,5	60	130	1,70
BP32-35A20220	132	50	44	164 182**	240	148,5	146	82,5	25	12,5	79	180	-	-	42,1	-	58	-	7	M10	160	1,10		
BP32-35B21250					242	243					102	218									80	160	1,51	
BP32-35A21240					249	172,5					250	332									-	177	1,90	
BP32-35A21230					-	254					165+30*)	250+30									18,5	62	130	2,10
BP32-37A20220	150	50	50	178 210**	240	182,5	162	99,5	26	13	94,5	191	-	-	49,1	-	70,5	-	7	M10	160	1,64		
BP32-37B21250					249	257					122	230,5									80	160	1,90	
BP32-37A21240					244	190					250	332									-	177	2,40	
BP32-37A21230					-	274					180+30*)	265+30									16	67	130	2,70
BP32-39A20220	171	100	65	220 360**	313	197	187	119	35	17,5	110,5	240	-	-	52,7	-	83,5	-	9	M12	210	2,55		
BP32-39B21250					320	267					149	294									83	210	3,20	
BP32-39A21240					313	215					350	452									-	237	3,70	
BP32-39A21230					-	308					213+30*)	298+30									27,5	80	130	3,20
BP32-31A60220	108	50	37,5	120 188**	240	129,5	120	65	15	7,5	107,5	231,5	-	-	35,25	-	71,5	38	7	M6	160	1,00		
BP32-31B61250					227	127,5					250	449									78,25	160	1,45	
BP32-31A61240					-	156					123,5	238,5									-	177	1,80	
BP32-35A60220	120	50	44	162 266**	240	141	132	80,5	25	12,5	123,5	238,5	-	-	36,1	-	78,5	58	7	M10	160	1,67		
BP32-35B61250					239	150					250	449									80	160	2,20	
BP32-35A61240					-	168					149	259,6									-	177	2,33	
BP32-37A60220	150	50	50	164 268**	240	162,5	162	89,5	26	13	149	259,6	-	-	49,1	-	99,5	62	7	M10	160	2,45		
BP32-37B61250					255	175					250	449									80	160	3,08	
BP32-37A61240					-	190					180,5	250									449	-	177	3,51
BP32-39A60220	171	50	65	208 474**	313	186	187	105,5	35	17,5	180,5	330,5	-	-	52,7	-	120,5	72	9	M12	210	3,94		
BP32-39B61250					272	220					350	621									83	210	5,00	
BP32-39A61240					-	215					180,5	350									621	-	237	6,25

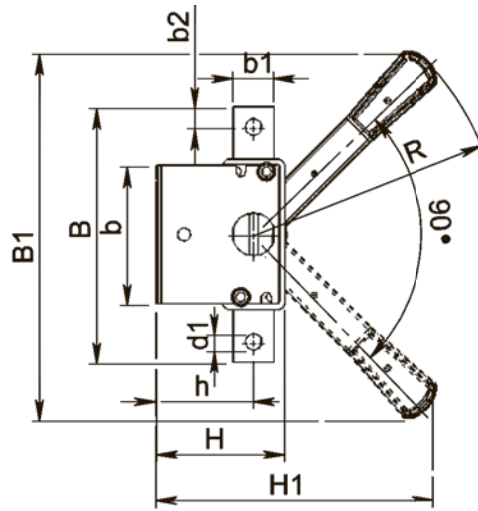
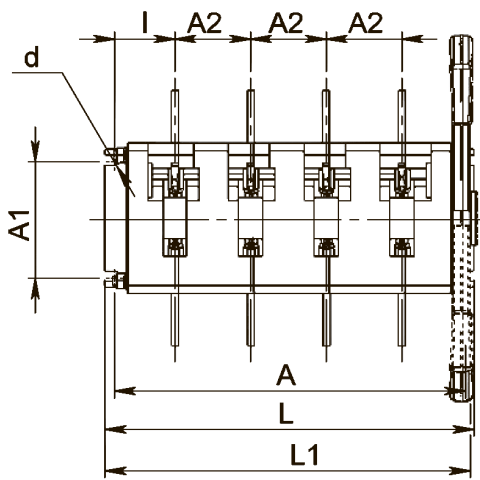
* По вашему заказу могут быть также поставлены аппараты с размером H1, отличным от указанного в таблице:

BP32-31A31230-32 - (190+30); (330+30); BP32-35A31230-32 - (160+30); (330+30); BP32-37A31230-32 - (205+30); (345+30); BP32-39A31230-32 - (353+30).

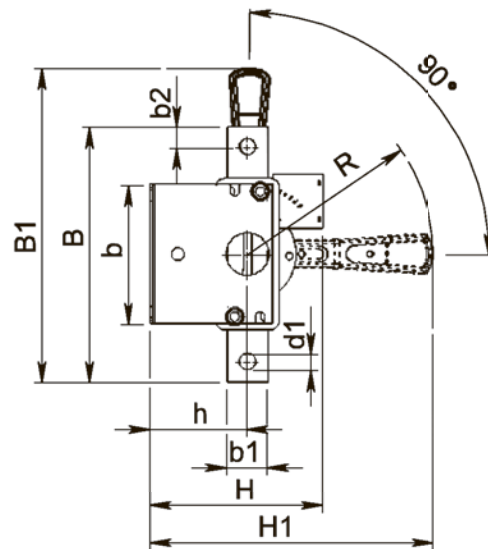
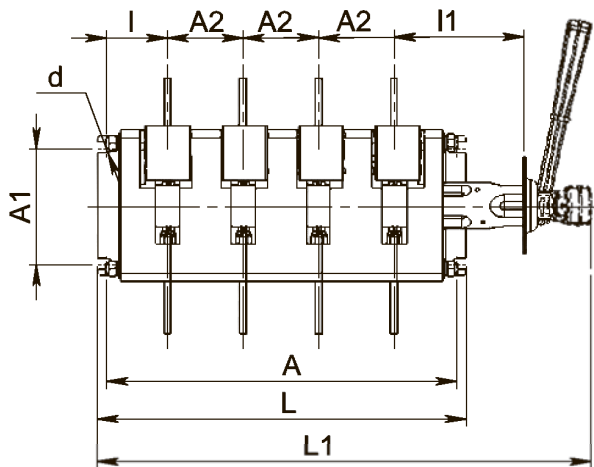
** Данные приведены для аппаратов с выводами, расположенными параллельно плоскости монтажа.

Четырехполюсные

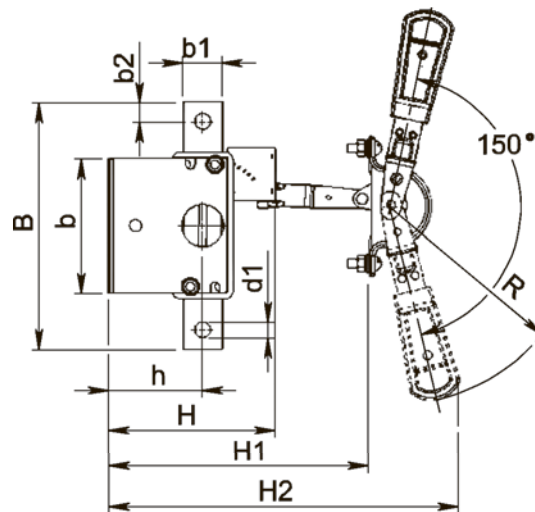
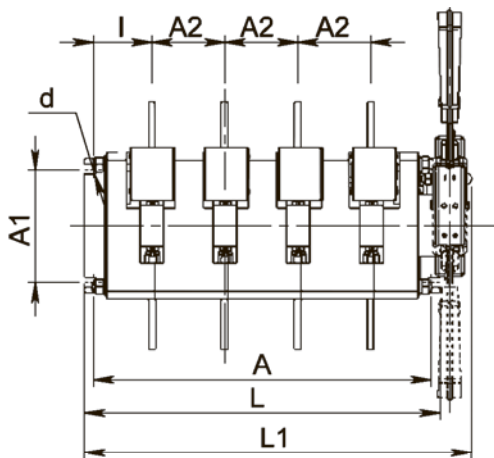
На одно направление с боковой рукояткой



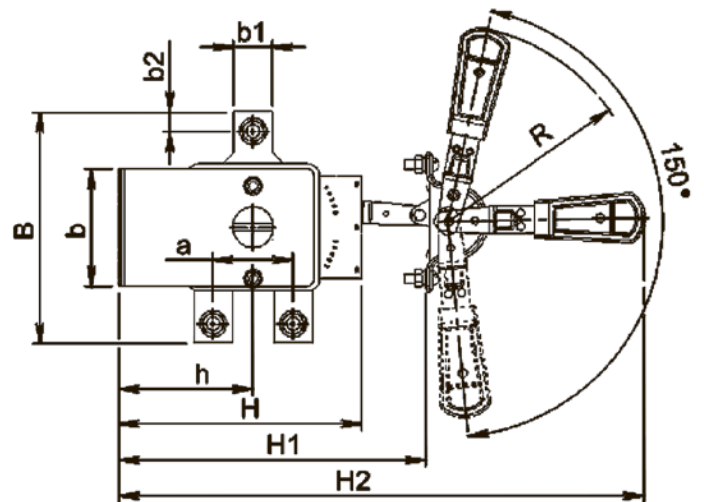
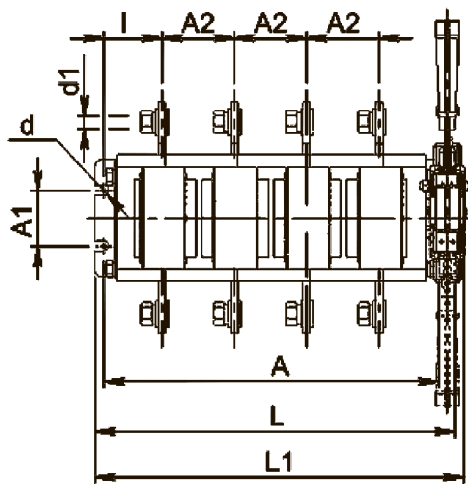
На одно направление с боковой смещенной рукояткой



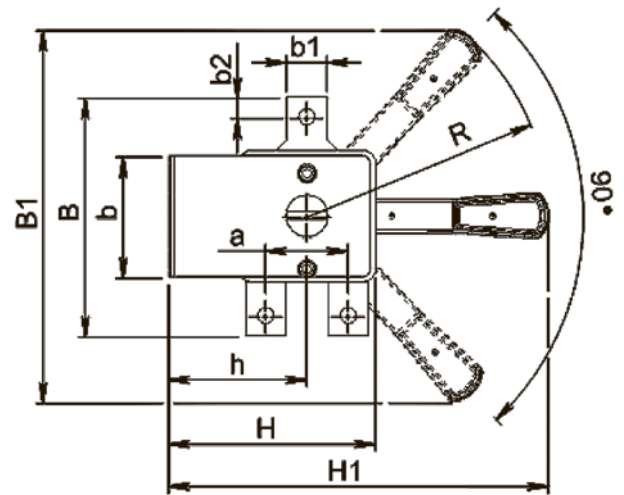
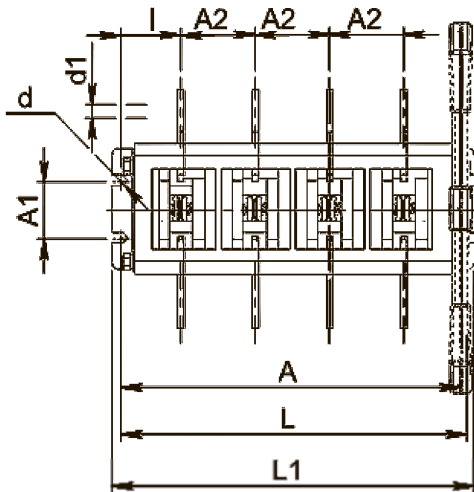
На одно направление с передней смещенной рукояткой



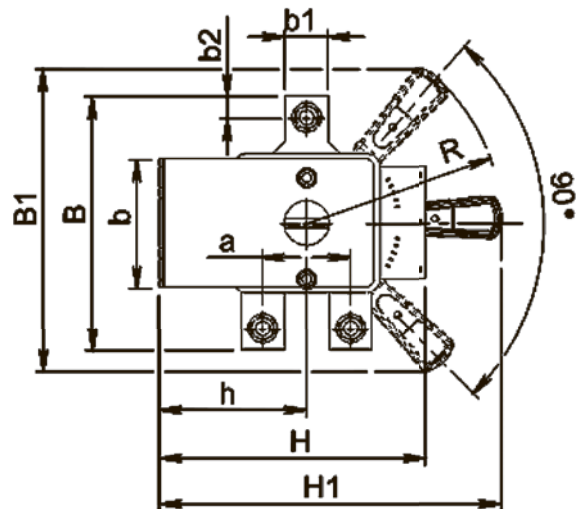
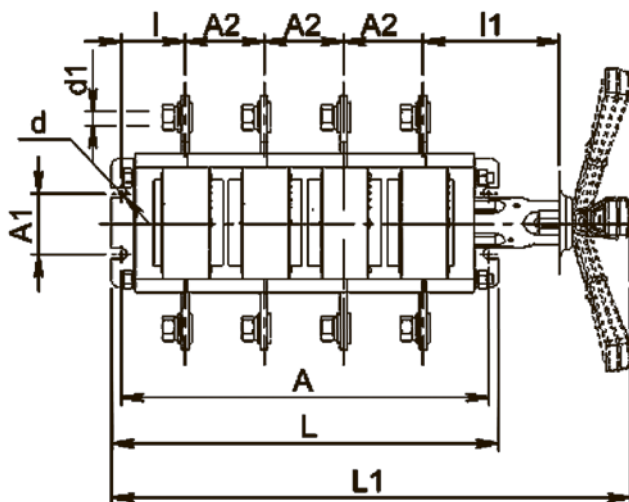
На два направления с передней смещенной рукояткой



На два направления с боковой рукояткой



На два направления с боковой смещенной рукояткой



Типоисполнение	Размеры, мм																				Масса, кг	
	A	A1	A2	B	B1	L1	L	б	b1	b2	H	H1	H2	k	I	I1	h	a	d	d1		R
BP32-31A40220	198	50	37,5	117 151**	240	213,5	212	75	15	7,5	72,5	175	-	42,75	-	80	55	-	7	M6	160	0,95
BP32-31B41250					218,5	311,5					100	215	-		160						1,40	
BP32-31A41240					231	239,5					95	250	332		-						177	1,66
BP32-31A41230					-	-					165+30*)	250+30	-		60						130	1,95
BP32-35A40220	212	50	44	164 182**	240	230	226	82,5	25	12,5	79	180	-	42,1	-	80	58	-	7	M10	160	1,68
BP32-35B41250					242	322					102	218	-		160						1,91	
BP32-35A41240					249	254					102	250	332		-						177	2,26
BP32-35A41230					-	340					165+30*)	250+30	18,5		62						130	2,68
BP32-37A40220	250	50	50	178 210**	240	265	262	99,5	26	13	94,5	191	-	49,1	-	80	70,5	-	7	M10	160	2,55
BP32-37B41250					249	353					122	230,5	-		160						2,98	
BP32-37A41240					244	290					122	250	332		-						177	3,30
BP32-37A41230					-	374					180+30*)	265+30	16		67						130	3,59
BP32-39A40220	301	100	65	220 360**	313	315,5	317	119	35	17,5	110,5	240	-	52,7	-	83	83,5	-	9	M12	210	4,69
BP32-39B41250					320	404					149	294	-		210						5,47	
BP32-39A41240					313	345					149	350	452		-						237	6,15
BP32-31A41230					-	438					213+30*)	298+30	27,5		80						130	6,55
BP32-31A80220	183	50	37,5	120 188**	240	205,5	195	65	15	7,5	107,5	231,5	-	35,25	-	78,25	71,5	38	7	M6	160	1,30
BP32-31B81250					300	127,5					231,5	-	160		1,70							
BP32-31A81240					-	231					250	449	-		177						2,05	
BP32-35A80220	200	50	44	162 266**	240	223	212	80,5	25	12,5	123,5	238,5	-	36,1	-	80	78,5	58	7	M10	160	2,47
BP32-35B81250					319	150					238,5	-	160		3,00							
BP32-35A81240					-	248					250	449	-		177						3,32	
BP32-37A80220	250	50	50	164 268**	240	265	262	89,5	26	13	149	259,6	-	49,1	-	80	99,5	62	7	M10	160	3,44
BP32-37B81250					355	175					259,6	-	160		4,07							
BP32-37A81240					-	290					250	449	-		177						4,41	
BP32-39A80220	301	50	65	208 474**	313	315,5	317	105,5	35	17,5	180,5	330,5	-	52,7	-	83	120,5	72	9	M12	210	6,60
BP32-39B81250					401,5	220					330,5	-	210		7,38							
BP32-39A81240					-	345					350	621	-		237						8,42	

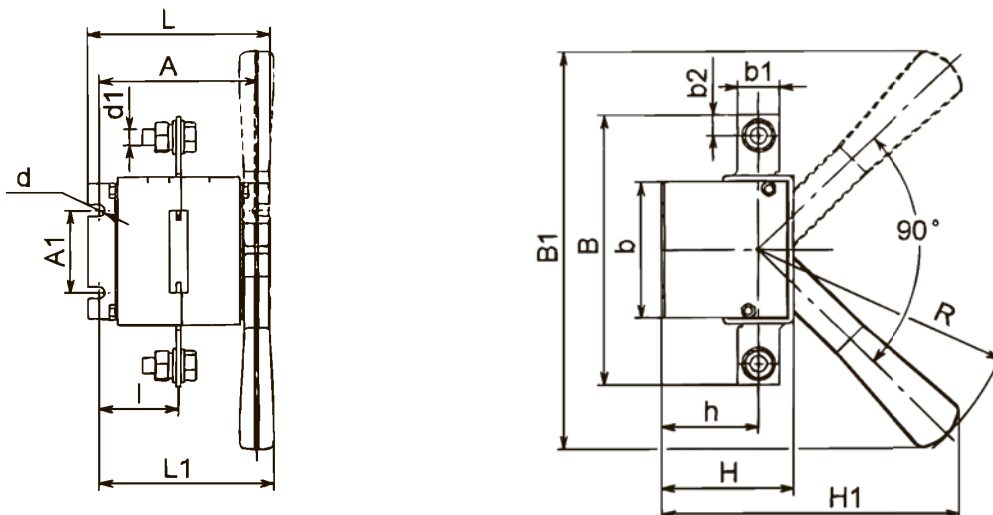
* По вашему заказу могут быть также поставлены аппараты с размером H1, отличным от указанного в таблице: BP32-31A31230-32 - (190+30); (330+30); BP32-35A31230-32 - (160+30); (330+30); BP32-37A31230-32 - (250+30); (345+30); BP32-39A31230-32 - (353+30).

Примечания:

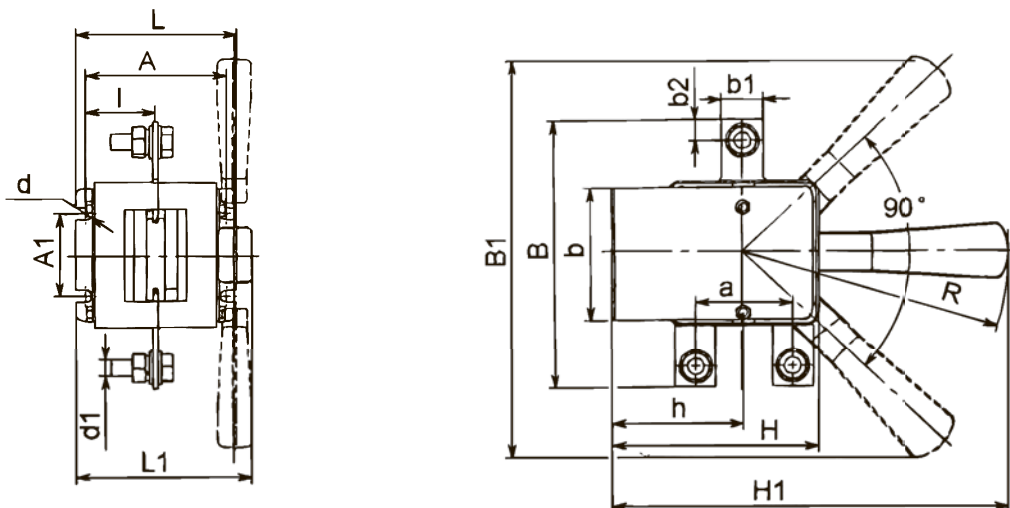
1. В таблице приведены данные для аппаратов с выводами, расположенными перпендикулярно плоскости монтажа, без вспомогательных контактов.
2. Для аппаратов с боковой смещенной рукояткой габаритные, установочные и присоединительные размеры и масса с несъемной рукояткой (А) те же, что у соответствующих типоисполнений аппаратов со съемной рукояткой (В).
3. ** Данные приведены для аппаратов с выводами, расположенными параллельно плоскости монтажа.

Однополюсные

На одно направление с боковой рукояткой



На два направления с боковой рукояткой



Типоисполнение	Размеры, мм																Масса, кг	
	A	A1	B	B1	L1	L	б	b1	b2	H	H1	I	h	a	d	d1		R
BP32-31A10220	85,5	50	117	240	100,5	99,5	75	15	7,5	72,5	175	42,75	55	-	7	M6	160	0,51
BP32-35A10220	92	50	164	240	108,5	106	82,5	25	12,5	79	180	42,1	58	-	7	M10	160	0,80
BP32-37A10220	100	50	178	240	112,5	112	99,5	26	13	94,5	191	49,1	70,5	-	7	M10	160	1,14
BP32-39A10220	106	100	220	313	120	122	119	35	17,5	110,5	240	52,7	83,5	-	9	M12	210	1,50
BP32-31A50220	70,5	50	120	240	114,5	82,5	65	15	7,5	107,5	231,5	35,25	71,5	38	7	M6	160	0,66
BP32-35A50220	80	50	162	240	101	92	80,5	25	12,5	123,5	238,5	36,1	78,5	58	7	M10	160	1,38
BP32-37A50220	100	50	164	240	112,5	112	89,5	26	13	149	259,6	49,1	99,5	62	7	M10	160	1,66
BP32-39A50220	106	50	208	313	121	122	105,5	35	17,5	180,5	330,5	52,7	120,5	72	9	M12	210	2,43