

Systeme
electric



Руководство по монтажу и эксплуатации

**Нагревательный мат торговой марки Systeme Electric
серии STEP BALANCE**



Содержание

1. Назначение	3
2. Технические характеристики	3
3. Требования безопасности	4
4. Подготовка и монтаж нагревательного мата	4
5. Правила эксплуатации	7
6. Комплектация	8
7. Реализация и утилизация	8
8. Перевозка и хранение	8
9. Гарантийные обязательства	8
10. Дата изготовления	8
11. Контактные данные	8
12 Соответствие стандартам и регламентам	8
Бланк схемы монтажа	9
Гарантийный талон	10



ВНИМАНИЕ! Перед началом монтажа и эксплуатации изделия необходимо ознакомиться с настоящим руководством. Несоблюдение рекомендаций, описанных в настоящем руководстве, может привести к причинению вреда человеку и оборудованию. Монтаж нагревательного мата и подключение терморегулятора должен производить квалифицированный специалист.

1. Назначение

Нагревательный мат Systeme Electric STEP BALANCE предназначен для создания системы теплого пола в качестве основного и дополнительного обогрева напольных покрытий, для скрытой установки, работающей в сети переменного тока с номинальным напряжением 230 В и частотой 50 Гц, которая размещается внутри бытовых и общественных помещений. Мат представляет собой нагревательную секцию из экранированного двухжильного кабеля, закрепленную на специальной сетке.

2. Технические характеристики

Таблица 1

Параметр/Серия	STEP BALANCE
Тип кабеля	Двухжильный
Мощность мата	150 Вт/м ²
Напряжение	230 В
Частота	50 Гц
Ширина мата	0,5 м
Длина установочного провода	2 м
Степень защиты	IP 67
Механический клас	M1
Внутренняя изоляция	ПВХ (PVC)
Внешняя оболочка	ПВХ (PVC)
Экран	Фольга алюминиевая с дренажным проводником
Максимальная рабочая температура	+70 °С
Минимальная температура	-5 °С

Таблица 2

Артикул	Площадь мата, м ²	Мощность мата, Вт	Сопротивление при +20°С, Ом *	Номинальный ток, А
SBM150005	0,5	75	705,3	0,33
SBM150010	1	150	352,7	0,65
SBM150015	1,5	225	235,1	0,98
SBM150020	2	300	176,3	1,3
SBM150025	2,5	375	141,1	1,63
SBM150030	3	450	117,6	1,96
SBM150035	3,5	525	100,8	2,28
SBM150040	4	600	88,2	2,61
SBM150045	4,5	675	78,4	2,93
SBM150050	5	750	70,5	3,26
SBM150060	6	900	58,8	3,91
SBM150070	7	1050	50,4	4,56
SBM150080	8	1200	44,1	5,22
SBM150090	9	1350	39,2	5,87
SBM150100	10	1500	35,3	6,52
SBM150120	12	1800	29,4	7,82

* - Допустимое отклонение от номинала: -5%/+10%

Окраска проводов установочного кабеля: заземление - желто-зеленый

Производитель оставляет за собой право на внесение изменений в конструкцию и технические характеристики, не влияющие на потребительские свойства.

3. Требования безопасности



Внимание! Перед монтажом необходимо убедиться в отсутствии внешних повреждений устройства. Проверить целостность оборудования. Измерить сопротивление изоляции и жил. В случае обнаружения несоответствий паспортным параметрам изделие необходимо вернуть производителю.

- Запрещается эксплуатировать нагревательные маты, имеющие внешние механические повреждения.
- Запрещается вносить изменения в конструкцию матов, за исключением разрезания сетки при укладке.
- Запрещается лицам, не ознакомленным с настоящим руководством, проводить монтаж и подключение оборудования.
- Запрещается, даже кратковременно, включать в электрическую сеть нагревательные маты, свернутые в рулон.
- Запрещается включать нагревательные маты в электрическую сеть, напряжение в которой не соответствует рабочему напряжению мата.
- Запрещается использовать нагревательные маты без минимального слоя плиточной смеси, полностью закрывающего нагревательный кабель.
- Запрещается установка крепежей проникающего типа, а именно гвоздей, дюбелей или винтов, в места прохождения нагревательного мата.
- Запрещается использование в местах, подверженных высоким механическим нагрузкам или ударному воздействию.
- При монтаже и транспортировке мата следует избегать чрезмерного изгиба или сплющивания нагревательного кабеля.
- Нагревательные маты должны быть подключены к устройствам защитного отключения (УЗО), номинальный ток срабатывания которого не превышает 30 мА.
- Нагревательный мат должен быть заземлен в соответствии с действующим Правилами устройства электроустановок (ПУЭ).
- Необходимо избегать размещения матов внахлест, не допускать пересечения или контакта проводов.
- Для каждого помещения рекомендуется использовать отдельный нагревательный мат с терморегулятором.
- Не рекомендуется укладывать нагревательный мат при температуре ниже -5°C .

4. Подготовка и монтаж нагревательного мата



Внимание! Любые нагревательные маты должны подключаться через УЗО устройство защитного отключения (УЗО), номинальный ток срабатывания которого не должен превышать 30 мА.

Перед монтажом следует убедиться, что электропроводка позволяет осуществить подключение теплых полов. Для этого нужно суммировать мощности всех электроустройств, которые могут быть подключены к сети. Параметры стандартных проводников согласно ПУЭ приведены в таблице 3. Нагревательные маты мощностью более 2 кВт рекомендуется подключать через отдельную проводку и автоматический выключатель.

Гарантийный талон и схема укладки должны быть полностью заполнены для предоставления гарантии

Таблица 3

Материал проводника	Сечения проводников	Ток нагрузки (max), А	Суммарная мощность нагрузки (max), кВт
Медь	2x1,0	16	3,5
	2x1,5	19	4,1
	2x2,5	27	5,9
Алюминий	2x2,5	20	4,4
	2x4,0	28	6,1

Подготовка к монтажу:

1. Убедиться, что площадь мата не превышает площадь обогреваемого помещения.
2. Измерить сопротивление нагревательных жил и изоляции (рис. 1). Сопротивление нагревательных жил должно соответствовать данным в таблице 2. Сопротивление изоляции не должно превышать 1 МОм при напряжении 2500 В.

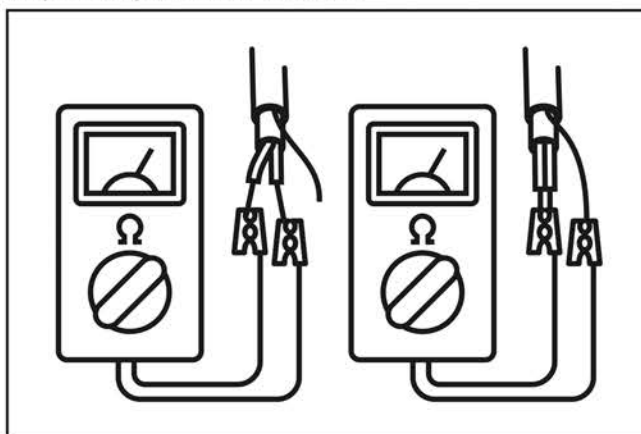


Рис. 1 – Измерение сопротивления нагревательных жил и изоляции

3. Составить план раскладки мата, заполнив бланк схемы монтажа (рис. 2). Расстояние между нагревательным матом и стеной должно быть не менее 10 см. Расстояние между нагревательными приборами и матом должно быть не менее 30 см.

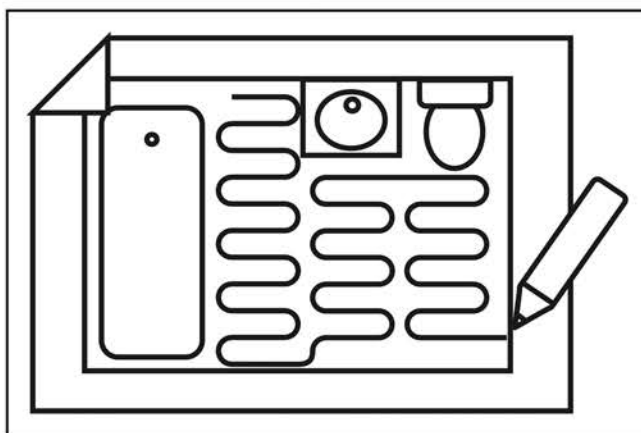


Рис. 2 – Составление плана укладки

Монтаж:

1. Поверхность пола необходимо выровнять, очистить от мусора, острых и заостренных предметов (рис.3).

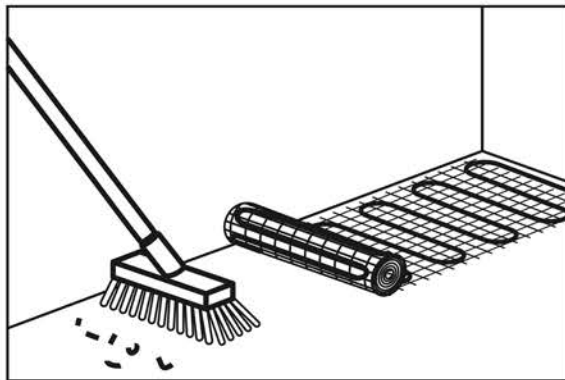


Рис. 3 – Очистка пола от мусора

2. Сделать разметку в помещении для теплого пола и мест для размещения установочных кабелей и датчика температуры пола. Расстояние от стены до датчика температуры должно составлять не менее 0,5 м. Установочный кабель и кабель датчика температуры не должны пересекаться и соприкасаться друг с другом.

3. Сделать в стене и в полу штробы и углубления для дальнейшего монтажа датчика температуры пола, монтажных концов нагревательного мата и терморегулятора (рис.4).

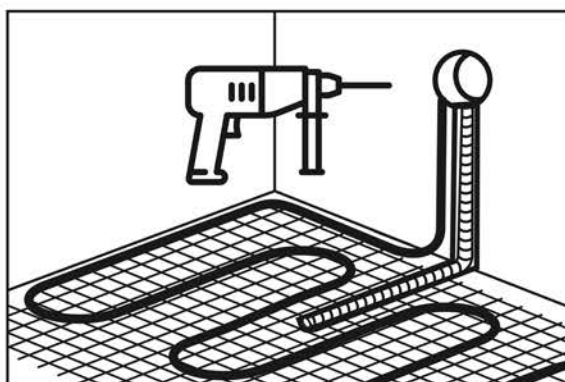


Рис. 4 – Выполнение штроб в стене и полу

4. Поместить датчик температуры пола в гофрированную трубу, которая входит в комплект. Конец трубки закрыть заглушкой, во избежание попадания монтажного раствора и мусора. Датчик температуры должен легко извлекаться из гофрированной трубки. Рекомендованный радиус изгиба трубки между стеной и полом должен быть не менее 50 мм. Трубка с датчиком внутри должна располагаться на равном расстоянии между витками кабеля для наиболее точного измерения температуры (рис.5). Подробнее в руководстве по эксплуатации терморегулятора, в комплект которого входит датчик.

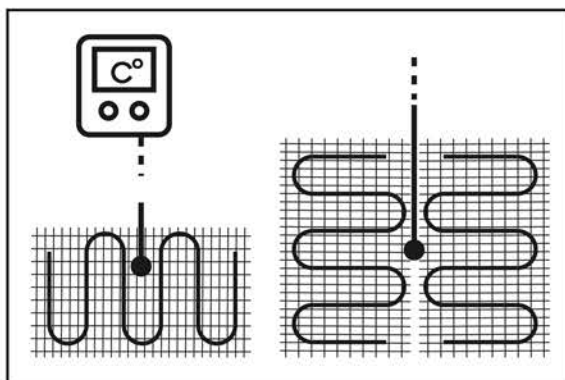


Рис. 5 – Установка датчика температуры пола между витками кабеля

5. Нанести грунтовку. Уложить нагревательный мат сеткой вниз, согласно составленной схеме. Разрезать стекловолоконную сетку при необходимости получения желаемой обогреваемой площади (рис.6).

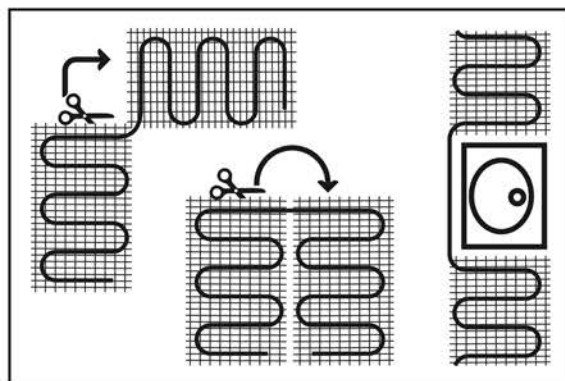


Рис. 6 – Разрезание сетки для нужной конфигурации



Внимание! Нагревательный кабель резать запрещается!

Следует избегать пересечения или расположения нагревательных элементов внахлест.

6. После раскладки мата измерить сопротивление нагревательных жил и изоляции (рис. 1).

7. Установить и подключить терморегулятор согласно прилагаемому к нему руководству по эксплуатации.

8. Проверить работоспособность нагревательного мата, подключив его к сети. Нагрев должен быть равномерным по всей площади мата.

9. Сделать монтаж напольного покрытия согласно инструкции производителя (рис.7). Раствор для монтажа или плиточный клей должен быть толщиной 5-8 мм. Не допускается образование пузырей и воздушных пустот. Все используемые компоненты и материалы должны выдерживать температуру до +80 °С.

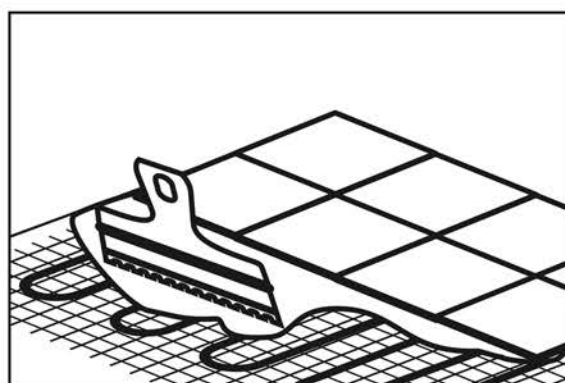


Рис. 7 – Проведения монтажа напольного покрытия

10. Измерить сопротивление нагревательных жил и изоляции после установки напольного покрытия (рис.1).



Внимание! Система не должна эксплуатироваться до полного высыхания и затвердевания плиточной смеси или бетонного раствора. Необходимо следовать рекомендациям производителей.

5. Правила эксплуатации

Для достижения максимальной эффективности при последующей эксплуатации системы необходимо провести пробный запуск после высыхания плиточной смеси или монтажного раствора. Включить терморегулятор и установить на нем желаемый уровень обогрева, пользуясь указаниями руководства по эксплуатации терморегулятора. При первом включении может потребоваться от 6 до 48 часов (в зависимости от параметров помещения) для достижения указанной температуры. Не рекомендуется закрывать полы, в которых устанавливается нагревательный кабель, какими-либо объектами, препятствующими отводу тепла. При использовании ковровых настилов на всю ширину нагреваемой поверхности, допускается использовать лишь ковровые настилы, подходящие для совместного применения

с системами обогрева пола. Все работы по диагностике и ремонту нагревательных матов и терморегуляторов производить при отключенном питании. При длительном отсутствии в помещении рекомендуется отключить систему от сети. В случае обнаружения неисправности в процессе установки или эксплуатации необходимо отключить нагревательные секции от электросети и обратиться в сервисный центр. Ремонт оборудования должен производить только квалифицированный специалист.

6. Комплектация

Нагревательный мат – 1 шт.

Руководство по эксплуатации и монтажу с гарантийным талоном – 1 шт.

Труба гофрированная 2 м – 1 шт.

Заглушка для гофрированной трубы – 1 шт.

7. Реализация и утилизация

Реализация оборудования осуществляется через торговые точки и магазины согласно законодательству страны, в которой реализуется товар. Утилизировать как твердые коммунальные отходы согласно региональным программам в области обращения с отходами.

8. Перевозка и хранение

Транспортировка матов допускается при температуре окружающей среды от -50 до +40 °С всеми видами крытых транспортных средств, обеспечивающими предохранение упакованных изделий от механических воздействий и воздействий атмосферных осадков. Хранение изделий должно осуществляться в упаковке производителя в чистых закрытых помещениях с естественной вентиляцией при температуре окружающей среды от -50 до +40 °С и относительной влажности не более 80% (при температуре +25 °С). Размещение и крепление транспортировочной тары с упакованным изделием в транспортных средствах должны обеспечивать устойчивое положение и отсутствие возможности перемещения при перевозке.

9. Гарантийные обязательства

Средний срок службы изделия составляет 50 лет.

Гарантийный срок эксплуатации изделия составляет 25 лет со дня розничной продажи при условии заполненного гарантийного талона, соблюдения потребителем требований безопасности, условий хранения, монтажа и эксплуатации, изложенных в настоящем руководстве.

На изделия предоставляется расширенная гарантия сроком 50 лет со дня розничной продажи при условии проведения монтажа сертифицированным специалистом, с заполненным гарантийным талоном, а также при соблюдении всех пунктов монтажа и эксплуатации настоящего руководства. Список сертифицированных специалистов можно найти на сайте systeme.ru в разделе партнеры>электрики или по ссылке: systeme.ru/partners/elektriki. При обнаружении неисправности во время гарантийного срока и после его окончания обращаться в региональный Центр Поддержки Клиентов.

10. Дата изготовления

Дата изготовления указывается на упаковке.

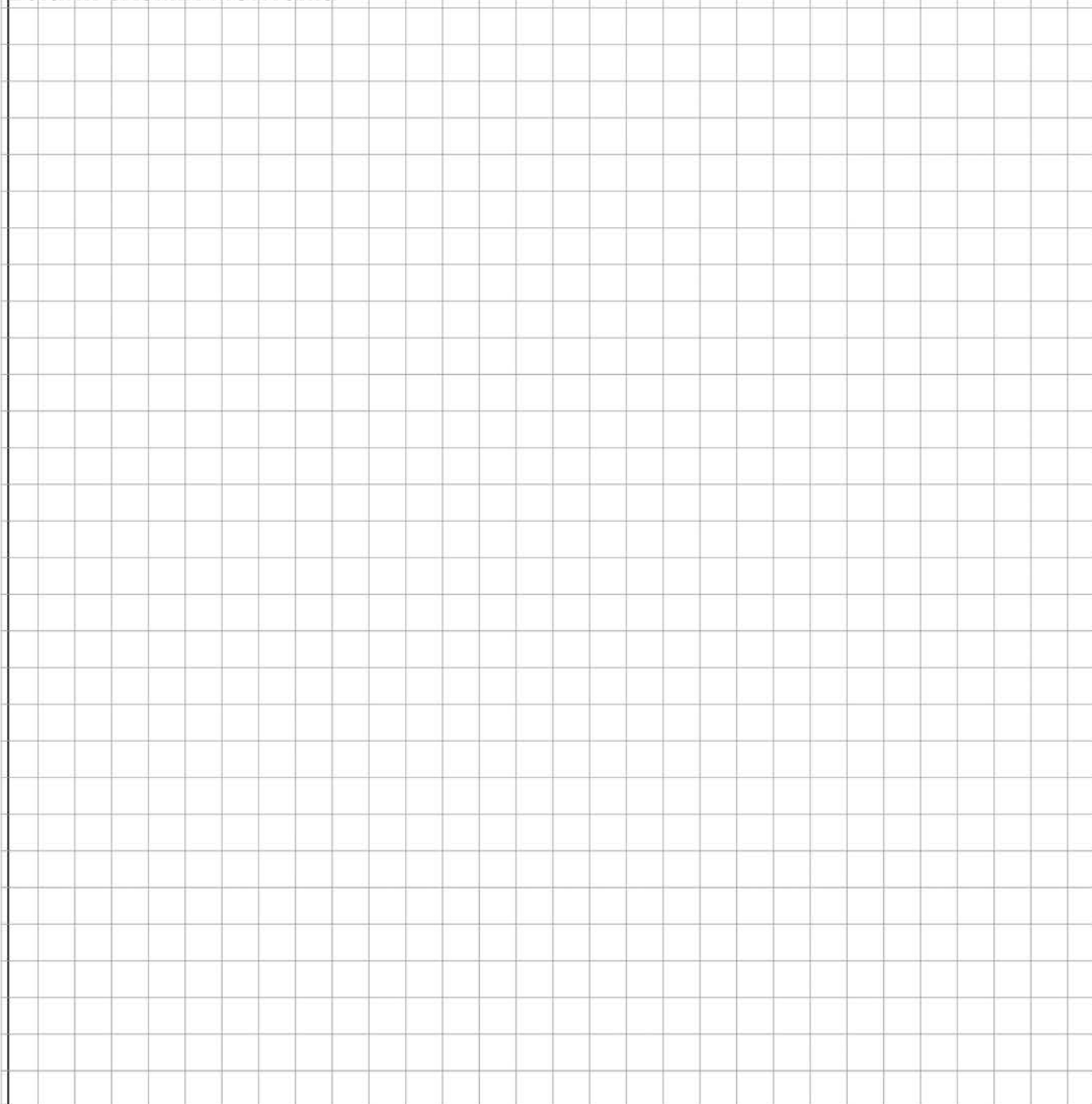
11. Контактные данные

Изготовитель: ООО «Потенциал», 425350, Россия, Республика Марий Эл, г. Козьмодемьянск, ул. Быстрова, д.1., тел.: +7(83632) 9 21 00

12. Соответствие стандартам и регламентам

Данное оборудование соответствует требованиям технических регламентов Таможенного союза ТР ТС 004/2011 «О безопасности низковольтного оборудования», ТР ЕАЭС 037/2016 «Об ограничении применения опасных веществ в изделиях электротехники и радиоэлектроники», стандарту ГОСТ ИЕС 62311-2013 «Оценка электронного и электрического оборудования в отношении ограничений воздействия на человека электромагнитных полей (0 Гц-300 ГГц)», Единым санитарно-эпидемиологическим и гигиеническим требованиям к товарам, подлежащим санитарно-эпидемиологическому надзору (контролю) (разделу 7).

Бланк схемы монтажа



УСЛОВНЫЕ ОБОЗНАЧЕНИЯ



1 – нагревательный мат
секция нагревательная



3 – концевая
муфта



5 – терморегулятор



2 – трубка датчика
температуры



4 – соединительная
муфта



6 – датчик
температуры

Вид измерения	Перед раскладкой	После раскладки на основание пола	После нанесения плиточного клея /установки напольного покрытия
Сопротивление жил кабеля, Ом			
Сопротивление изоляции, МОм			

Гарантийный талон

Штамп технического контроля изготовителя: _____

Модель нагревательного мата (артикул): _____

Серийный номер (указывается на кабеле): _____

Дата продажи: _____

Юридическое лицо, осуществившее продажу: _____

Штамп продавца: _____

Дата монтажа: _____

Монтаж произвел (юридическое лицо / Ф. И. О., Телефон): _____

Подпись лица, осуществившего монтаж: _____

Бланк схемы монтажа прилагается (подпись): _____