

**Systeme**  
electric



## **Руководство по монтажу и эксплуатации**

**Нагревательный мат торговой марки Systeme Electric  
серии STEP BALANCE**



## Содержание

1. Назначение .....	3
2. Технические характеристики .....	3
3. Требования безопасности .....	4
4. Подготовка и монтаж нагревательного мата .....	4
5. Правила эксплуатации .....	7
6. Комплектация .....	8
7. Реализация и утилизация .....	8
8. Перевозка и хранение .....	8
9. Гарантийные обязательства .....	8
10. Дата изготовления .....	8
11. Контактные данные .....	8
12 Соответствие стандартам и регламентам .....	8
Бланк схемы монтажа .....	9
Гарантийный талон .....	10



**ВНИМАНИЕ!** Перед началом монтажа и эксплуатации изделия необходимо ознакомиться с настоящим руководством. Несоблюдение рекомендаций, описанных в настоящем руководстве, может привести к причинению вреда человеку и оборудованию. Монтаж нагревательного мата и подключение терморегулятора должен производить квалифицированный специалист.

## 1. Назначение

Нагревательный мат Systeme Electric STEP BALANCE предназначен для создания системы теплого пола в качестве основного и дополнительного обогрева напольных покрытий, для скрытой установки, работающей в сети переменного тока с номинальным напряжением 230 В и частотой 50 Гц, которая размещается внутри бытовых и общественных помещений. Мат представляет собой нагревательную секцию из экранированного двухжильного кабеля, закрепленную на специальной сетке.

## 2. Технические характеристики

Таблица 1

Параметр/Серия	STEP BALANCE
Тип кабеля	Двухжильный
Мощность мата	150 Вт/м <sup>2</sup>
Напряжение	230 В
Частота	50 Гц
Ширина мата	0,5 м
Длина установочного провода	2 м
Степень защиты	IP 67
Механический клас	M1
Внутренняя изоляция	ПВХ (PVC)
Внешняя оболочка	ПВХ (PVC)
Экран	Фольга алюминиевая с дренажным проводником
Максимальная рабочая температура	+70 °С
Минимальная температура	-5 °С

Таблица 2

Артикул	Площадь мата, м <sup>2</sup>	Мощность мата, Вт	Сопротивление при +20°С, Ом *	Номинальный ток, А
SBM150005	0,5	75	705,3	0,33
SBM150010	1	150	352,7	0,65
SBM150015	1,5	225	235,1	0,98
SBM150020	2	300	176,3	1,3
SBM150025	2,5	375	141,1	1,63
SBM150030	3	450	117,6	1,96
SBM150035	3,5	525	100,8	2,28
SBM150040	4	600	88,2	2,61
SBM150045	4,5	675	78,4	2,93
SBM150050	5	750	70,5	3,26
SBM150060	6	900	58,8	3,91
SBM150070	7	1050	50,4	4,56
SBM150080	8	1200	44,1	5,22
SBM150090	9	1350	39,2	5,87
SBM150100	10	1500	35,3	6,52
SBM150120	12	1800	29,4	7,82

\* - Допустимое отклонение от номинала: -5%/+10%

Окраска проводов установочного кабеля: заземление - желто-зеленый

Производитель оставляет за собой право на внесение изменений в конструкцию и технические характеристики, не влияющие на потребительские свойства.

### 3. Требования безопасности



**Внимание! Перед монтажом необходимо убедиться в отсутствии внешних повреждений устройства. Проверить целостность оборудования. Измерить сопротивление изоляции и жил. В случае обнаружения несоответствий паспортным параметрам изделие необходимо вернуть производителю.**

- Запрещается эксплуатировать нагревательные маты, имеющие внешние механические повреждения.
- Запрещается вносить изменения в конструкцию матов, за исключением разрезания сетки при укладке.
- Запрещается лицам, не ознакомленным с настоящим руководством, проводить монтаж и подключение оборудования.
- Запрещается, даже кратковременно, включать в электрическую сеть нагревательные маты, свернутые в рулон.
- Запрещается включать нагревательные маты в электрическую сеть, напряжение в которой не соответствует рабочему напряжению мата.
- Запрещается использовать нагревательные маты без минимального слоя плиточной смеси, полностью закрывающего нагревательный кабель.
- Запрещается установка крепежей проникающего типа, а именно гвоздей, дюбелей или винтов, в места прохождения нагревательного мата.
- Запрещается использование в местах, подверженных высоким механическим нагрузкам или ударному воздействию.
- При монтаже и транспортировке мата следует избегать чрезмерного изгиба или сплющивания нагревательного кабеля.
- Нагревательные маты должны быть подключены к устройствам защитного отключения (УЗО), номинальный ток срабатывания которого не превышает 30 мА.
- Нагревательный мат должен быть заземлен в соответствии с действующим Правилами устройства электроустановок (ПУЭ).
- Необходимо избегать размещения матов внахлест, не допускать пересечения или контакта проводов.
- Для каждого помещения рекомендуется использовать отдельный нагревательный мат с терморегулятором.
- Не рекомендуется укладывать нагревательный мат при температуре ниже  $-5^{\circ}\text{C}$ .

### 4. Подготовка и монтаж нагревательного мата



**Внимание! Любые нагревательные маты должны подключаться через УЗО устройство защитного отключения (УЗО), номинальный ток срабатывания которого не должен превышать 30 мА.**

Перед монтажом следует убедиться, что электропроводка позволяет осуществить подключение теплых полов. Для этого нужно суммировать мощности всех электроустройств, которые могут быть подключены к сети. Параметры стандартных проводников согласно ПУЭ приведены в таблице 3. Нагревательные маты мощностью более 2 кВт рекомендуется подключать через отдельную проводку и автоматический выключатель.

Гарантийный талон и схема укладки должны быть полностью заполнены для предоставления гарантии

Таблица 3

Материал проводника	Сечения проводников	Ток нагрузки (max), А	Суммарная мощность нагрузки (max), кВт
Медь	2x1,0	16	3,5
	2x1,5	19	4,1
	2x2,5	27	5,9
Алюминий	2x2,5	20	4,4
	2x4,0	28	6,1

### Подготовка к монтажу:

1. Убедиться, что площадь мата не превышает площадь обогреваемого помещения.
2. Измерить сопротивление нагревательных жил и изоляции (рис. 1). Сопротивление нагревательных жил должно соответствовать данным в таблице 2. Сопротивление изоляции не должно превышать 1 МОм при напряжении 2500 В.

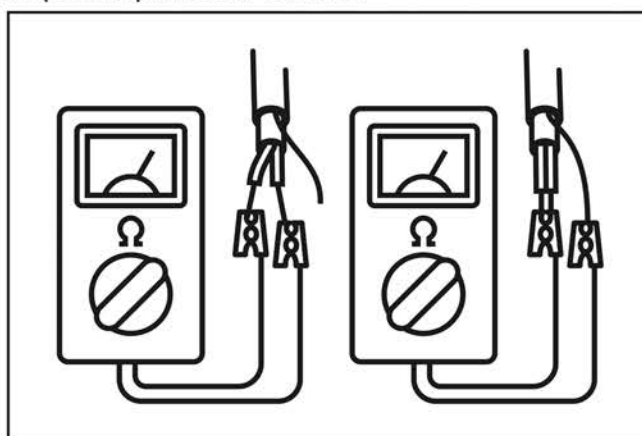


Рис. 1 – Измерение сопротивления нагревательных жил и изоляции

3. Составить план раскладки мата, заполнив бланк схемы монтажа (рис. 2). Расстояние между нагревательным матом и стеной должно быть не менее 10 см. Расстояние между нагревательными приборами и матом должно быть не менее 30 см.

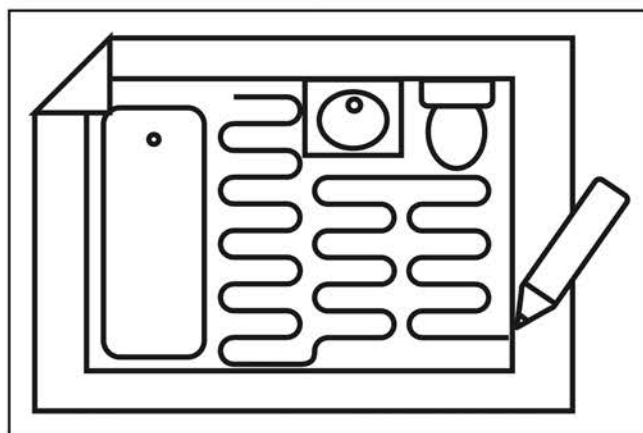


Рис. 2 – Составление плана укладки

### Монтаж:

1. Поверхность пола необходимо выровнять, очистить от мусора, острых и заостренных предметов (рис.3).

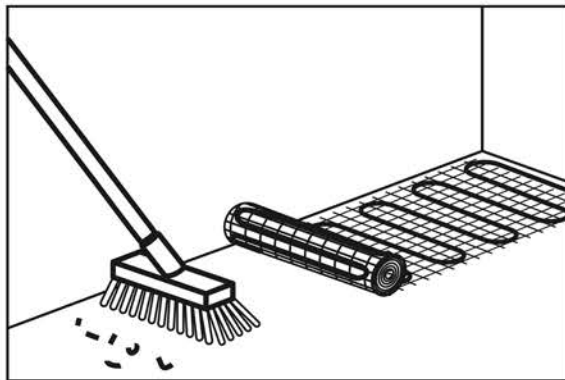


Рис. 3 – Очистка пола от мусора

2. Сделать разметку в помещении для теплого пола и мест для размещения установочных кабелей и датчика температуры пола. Расстояние от стены до датчика температуры должно составлять не менее 0,5 м. Установочный кабель и кабель датчика температуры не должны пересекаться и соприкасаться друг с другом.

3. Сделать в стене и в полу штробы и углубления для дальнейшего монтажа датчика температуры пола, монтажных концов нагревательного мата и терморегулятора (рис.4).

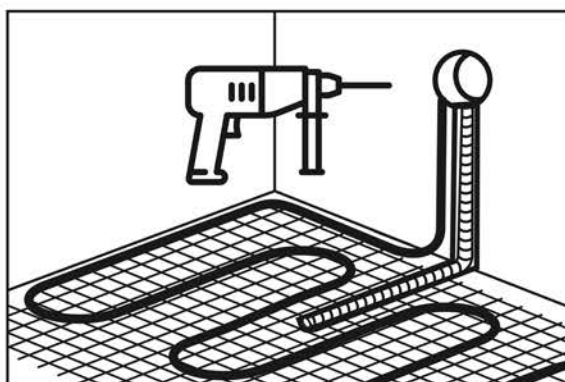


Рис. 4 – Выполнение штроб в стене и полу

4. Поместить датчик температуры пола в гофрированную трубку, которая входит в комплект. Конец трубки закрыть заглушкой, во избежание попадания монтажного раствора и мусора. Датчик температуры должен легко извлекаться из гофрированной трубки. Рекомендованный радиус изгиба трубки между стеной и полом должен быть не менее 50 мм. Трубка с датчиком внутри должна располагаться на равном расстоянии между витками кабеля для наиболее точного измерения температуры (рис.5). Подробнее в руководстве по эксплуатации терморегулятора, в комплект которого входит датчик.

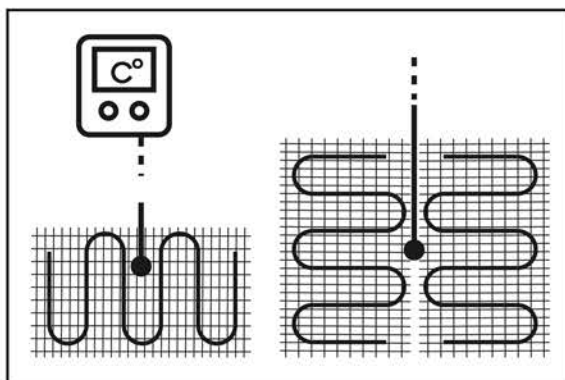


Рис. 5 – Установка датчика температуры пола между витками кабеля

5. Нанести грунтовку. Уложить нагревательный мат сеткой вниз, согласно составленной схеме. Разрезать стекловолоконную сетку при необходимости получения желаемой обогреваемой площади (рис.6).

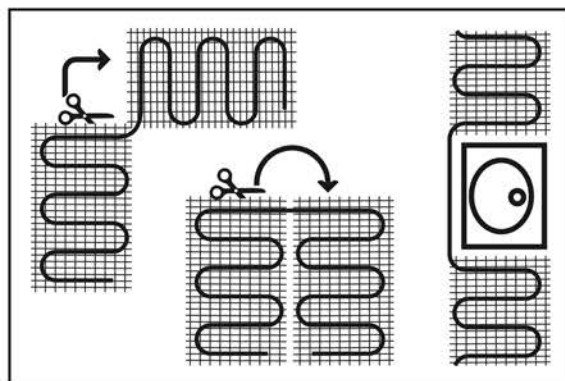


Рис. 6 – Разрезание сетки для нужной конфигурации



**Внимание! Нагревательный кабель резать запрещается!**

Следует избегать пересечения или расположения нагревательных элементов внахлест.

6. После раскладки мата измерить сопротивление нагревательных жил и изоляции (рис. 1).

7. Установить и подключить терморегулятор согласно прилагаемому к нему руководству по эксплуатации.

8. Проверить работоспособность нагревательного мата, подключив его к сети. Нагрев должен быть равномерным по всей площади мата.

9. Сделать монтаж напольного покрытия согласно инструкции производителя (рис.7). Раствор для монтажа или плиточный клей должен быть толщиной 5-8 мм. Не допускается образование пузырей и воздушных пустот. Все используемые компоненты и материалы должны выдерживать температуру до +80 °С.

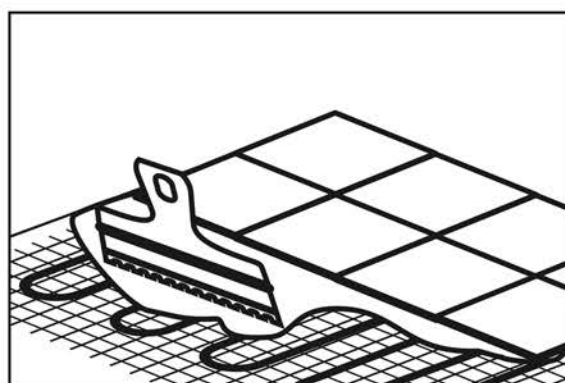


Рис. 7 – Проведения монтажа напольного покрытия

10. Измерить сопротивление нагревательных жил и изоляции после установки напольного покрытия (рис.1).



**Внимание! Система не должна эксплуатироваться до полного высыхания и затвердевания плиточной смеси или бетонного раствора. Необходимо следовать рекомендациям производителей.**

**5. Правила эксплуатации**

Для достижения максимальной эффективности при последующей эксплуатации системы необходимо провести пробный запуск после высыхания плиточной смеси или монтажного раствора. Включить терморегулятор и установить на нем желаемый уровень обогрева, пользуясь указаниями руководства по эксплуатации терморегулятора. При первом включении может потребоваться от 6 до 48 часов (в зависимости от параметров помещения) для достижения указанной температуры. Не рекомендуется закрывать полы, в которых устанавливается нагревательный кабель, какими-либо объектами, препятствующими отводу тепла. При использовании ковровых настилов на всю ширину нагреваемой поверхности, допускается использовать лишь ковровые настилы, подходящие для совместного применения



с системами обогрева пола. Все работы по диагностике и ремонту нагревательных матов и терморегуляторов производить при отключенном питании. При длительном отсутствии в помещении рекомендуется отключить систему от сети. В случае обнаружения неисправности в процессе установки или эксплуатации необходимо отключить нагревательные секции от электросети и обратиться в сервисный центр. Ремонт оборудования должен производить только квалифицированный специалист.

## **6. Комплектация**

Нагревательный мат – 1 шт.

Руководство по эксплуатации и монтажу с гарантийным талоном – 1 шт.

Труба гофрированная 2 м – 1 шт.

Заглушка для гофрированной трубы – 1 шт.

## **7. Реализация и утилизация**

Реализация оборудования осуществляется через торговые точки и магазины согласно законодательству страны, в которой реализуется товар. Утилизировать как твердые коммунальные отходы согласно региональным программам в области обращения с отходами.

## **8. Перевозка и хранение**

Транспортировка матов допускается при температуре окружающей среды от -50 до +40 °С всеми видами крытых транспортных средств, обеспечивающими предохранение упакованных изделий от механических воздействий и воздействий атмосферных осадков. Хранение изделий должно осуществляться в упаковке производителя в чистых закрытых помещениях с естественной вентиляцией при температуре окружающей среды от -50 до +40 °С и относительной влажности не более 80% (при температуре +25 °С). Размещение и крепление транспортировочной тары с упакованным изделием в транспортных средствах должны обеспечивать устойчивое положение и отсутствие возможности перемещения при перевозке.

## **9. Гарантийные обязательства**

Средний срок службы изделия составляет 50 лет.

Гарантийный срок эксплуатации изделия составляет 25 лет со дня розничной продажи при условии заполненного гарантийного талона, соблюдения потребителем требований безопасности, условий хранения, монтажа и эксплуатации, изложенных в настоящем руководстве.

На изделия предоставляется расширенная гарантия сроком 50 лет со дня розничной продажи при условии проведения монтажа сертифицированным специалистом, с заполненным гарантийным талоном, а также при соблюдении всех пунктов монтажа и эксплуатации настоящего руководства. Список сертифицированных специалистов можно найти на сайте [systeme.ru](http://systeme.ru) в разделе партнеры>электрики или по ссылке: [systeme.ru/partners/elektriki](http://systeme.ru/partners/elektriki). При обнаружении неисправности во время гарантийного срока и после его окончания обращаться в региональный Центр Поддержки Клиентов.

## **10. Дата изготовления**

Дата изготовления указывается на упаковке.

## **11. Контактные данные**

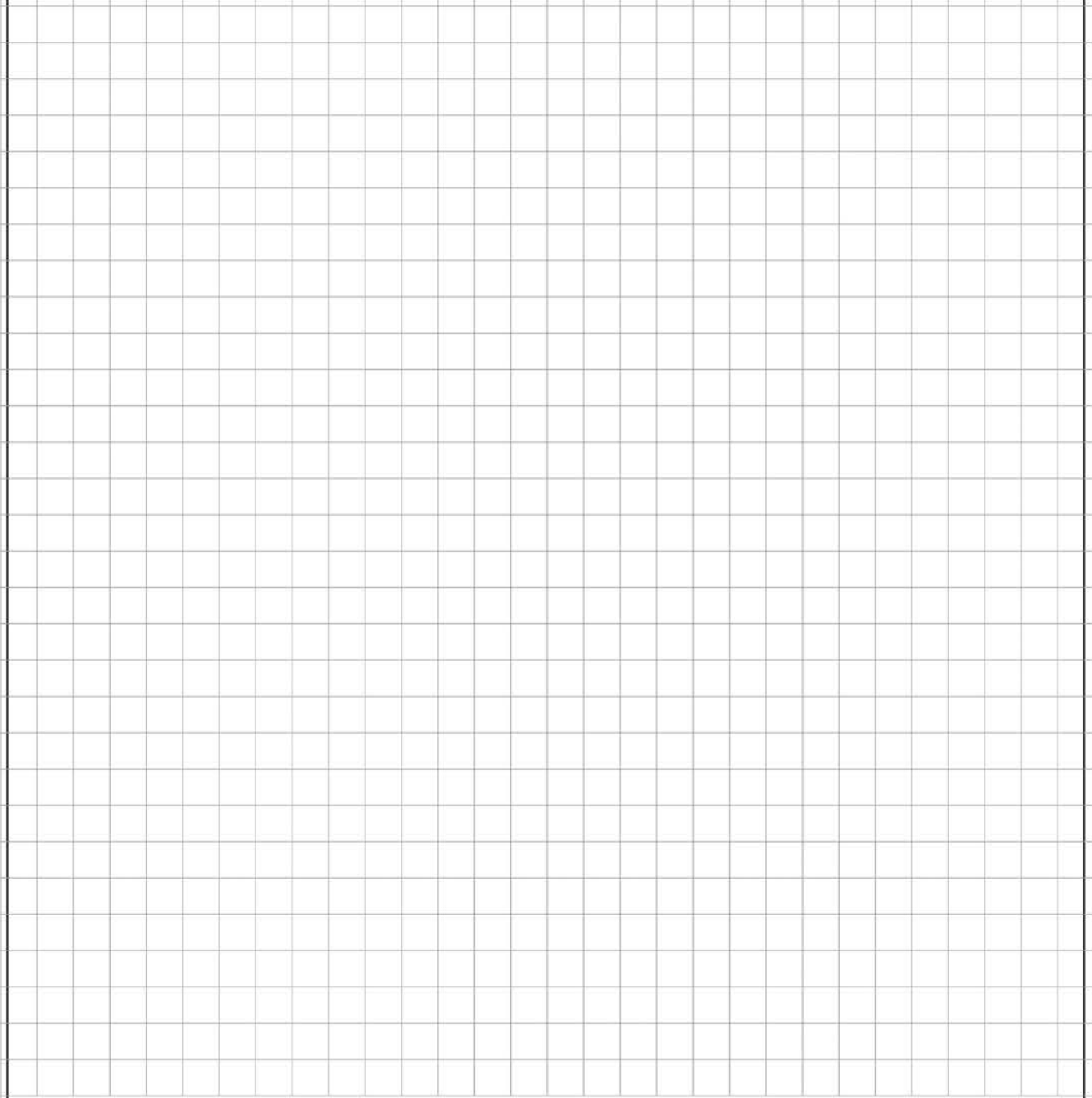
**Изготовитель:** ООО «Потенциал», 425350, Россия, Республика Марий Эл, г. Козьмодемьянск, ул. Быстрова, д.1., тел.: +7(83632) 9 21 00

## **12. Соответствие стандартам и регламентам**

Данное оборудование соответствует требованиям технических регламентов Таможенного союза ТР ТС 004/2011 «О безопасности низковольтного оборудования», ТР ЕАЭС 037/2016 «Об ограничении применения опасных веществ в изделиях электротехники и радиоэлектроники», стандарту ГОСТ ИЕС 62311-2013 «Оценка электронного и электрического оборудования в отношении ограничений воздействия на человека электромагнитных полей (0 Гц-300 ГГц)», Единым санитарно-эпидемиологическим и гигиеническим требованиям к товарам, подлежащим санитарно-эпидемиологическому надзору (контролю) (разделу 7).



## Бланк схемы монтажа



### УСЛОВНЫЕ ОБОЗНАЧЕНИЯ



**1** – нагревательный мат  
секция нагревательная



**3** – концевая  
муфта



**5** – терморегулятор



**2** – трубка датчика  
температуры



**4** – соединительная  
муфта



**6** – датчик  
температуры

Вид измерения	Перед раскладкой	После раскладки на основание пола	После нанесения плиточного клея /установки напольного покрытия
Сопротивление жил кабеля, Ом			
Сопротивление изоляции, МОм			

## Гарантийный талон

Штамп технического контроля изготовителя: \_\_\_\_\_

Модель нагревательного мата (артикул): \_\_\_\_\_

Серийный номер (указывается на кабеле): \_\_\_\_\_

Дата продажи: \_\_\_\_\_

Юридическое лицо, осуществившее продажу: \_\_\_\_\_

Штамп продавца: \_\_\_\_\_

Дата монтажа: \_\_\_\_\_

Монтаж произвел (юридическое лицо / Ф. И. О., Телефон): \_\_\_\_\_

Подпись лица, осуществившего монтаж: \_\_\_\_\_

Бланк схемы монтажа прилагается (подпись): \_\_\_\_\_