

ВЫКЛЮЧАТЕЛЬ КАРТОЧНЫЙ

Краткое руководство по эксплуатации

RU

Выключатель карточный серии BRITE товарного знака IEK (далее – выключатель) предназначен для включения электропитания с помощью смарт-карты любого типа (карта доступа в гостиничный номер) в электрических сетях переменного тока напряжением до 230 В частотой 50 Гц и соответствует требованиям ТР ТС 004/2011, ТР ЕАЭС 037/2016.

Выключатели предназначены для скрытой установки внутри помещений. В комплект поставки входят: выключатель – 1 шт., паспорт – 1 экз. (на групповую упаковку).

ЗАПРЕЩАЕТСЯ

Эксплуатация при образовании трещин или сколов в корпусе или других деталях выключателей. Подключать выключатели к неисправной электропроводке.

Правила монтажа: снять лицевую панель (3), снять рамку (2) (рисунок 3). Подготовленные к монтажу электрические провода присоединить к винтовым зажимам, в соответствии с рисунком 1. Закрепить основание (1) с исполнительным механизмом на месте установки. Произвести сборку изделия в обратном порядке.

Таблица 1 – Технические параметры / Table 1 – Specifications / Кесте 1 – Техникалық параметрлері / Tabelul 1 – Parametrii tehnici



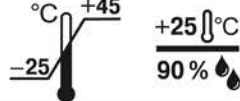
Параметры / Parameters / Параметрлері / Parametrii	BC10-1-8-БрХ*
Индикация / Indication / Indicații	+
Номинальное напряжение / Rated voltage / Номиналды кернеу / Tensiune nominală, Un, V	230
Номинальный ток / Rated current / Номиналды ток / Curent nominal, In, A	30
Рабочая нагрузка / Operating load / Жұмыс жүктемесі / Sarcina de lucru, W	6000
Коммутационный ресурс, операций отключения / Switching resource, shutdown operations / Коммутациялық ресурс, ажырату операциялары / Resursele comutărilor, operații de declanșare	200 (1,25·In, 1,1·Un, cosφ=0,3)
Электрическая износостойкость, циклов В-О / Electrical wear resistance, On-Off cycles, / Электрлік тозуға төзімділік, қосу-өшіру циклдері / ელექტრო ცვეთადგრალობა, ჩართვა გამორთვა ციკლები / Rezistența la abraziune electrică, ciclurile on-off	10000 (при номинальной нагрузке / at rated load / номиналды жүктеме кезінде / la sarcina nominală, cosφ=0,95)
Присоединительная способность контактных винтовых зажимов / Connecting capacity of contact screw clamps / Контактілі бұрандалы қысқыштардың қосылу қабілеті / Capacitate de conectare a bornelor cu șuruburi de contact, mm ²	1,5 ÷ 2×2,5
Материал подключаемых проводников / Material of connected conductors / Қосылатын өткізгіштердің материалы / Material conectat conductoare	Cu, Al
	IP20
	
Срок службы, лет / Service life, years / Қызмет мерзімі, жыл / Durata de viață, ani	10
Гарантия (со дня продажи), лет / Warranty (from the date of sale), years / Кепілдік (сату күнінен бастап), жыл / Perioada de garanție (de la data vânzării), ani	2

Таблица 1 (продолжение) / Table 1 (continuation) / Кесте 1 (жалғасы) / Tabel 1 (continuare)

Параметры / Parameters / Параметрлері / Parametrii	BC10-1-8-BrX*
Утилизация / Disposal / Кәдеге жарату / Utilizare	Путем передачи в специализированное предприятие для переработки вторичного сырья в соответствии с требованиями законодательства на территории реализации / By transmitting to a specialized enterprise for recycling in accordance with legal requirements in the territory of sale / Өткеру аумағындағы заңнаманың талаптарына сәйкес қайталама шикізатты қайта өңдеу үшін бұйымды мамандандырылған кәсіпорынға өткізу арқылы жүргізу / Prin transfer la o întreprindere specializată pentru prelucrarea materiilor prime secundare în conformitate cu cerințele legislației din teritoriul de vânzare
Ремонтопригодность / Reparability / Жөндеуге жарамдылығы / Capacitatea de reparație	Неремонтопригодны / Unrepairable / Жөндеуге жарамайды / Nereparabil

* X – кодовое обозначение цветового исполнения / color code designation / түсті орындаудың кодтық белгісі / cod de desemnare a culorii: Б – белый / White / ақ / alb; Кр – бежевый / beige / сарғыш / bej; Ж – жемчужный / pearl / маржан түсті / perla; Ш – шампань / champagne / șampanie; С – сталь / steel / болат / oțel; А – алюминий / aluminum / aluminiu; Ч – черный / black / қара / negru; Г – графит / graphite / grafit; М – маренго / marengo; ТБ – темная бронза / dark bronze / қара бола / bronz închis.

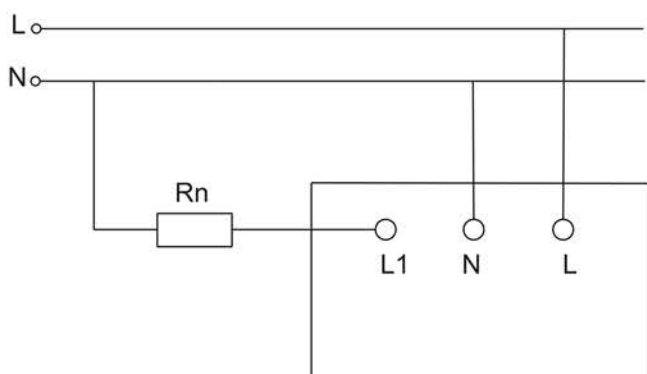


Рисунок 1 – Электрическая схема подключения выключателя / Figure1 – Electrical connection diagram of switch / 1-сурет-Ажыратқышты қосудың электр схемасы / Figura 1 – Schema circuitului pentru conectarea comutatorului

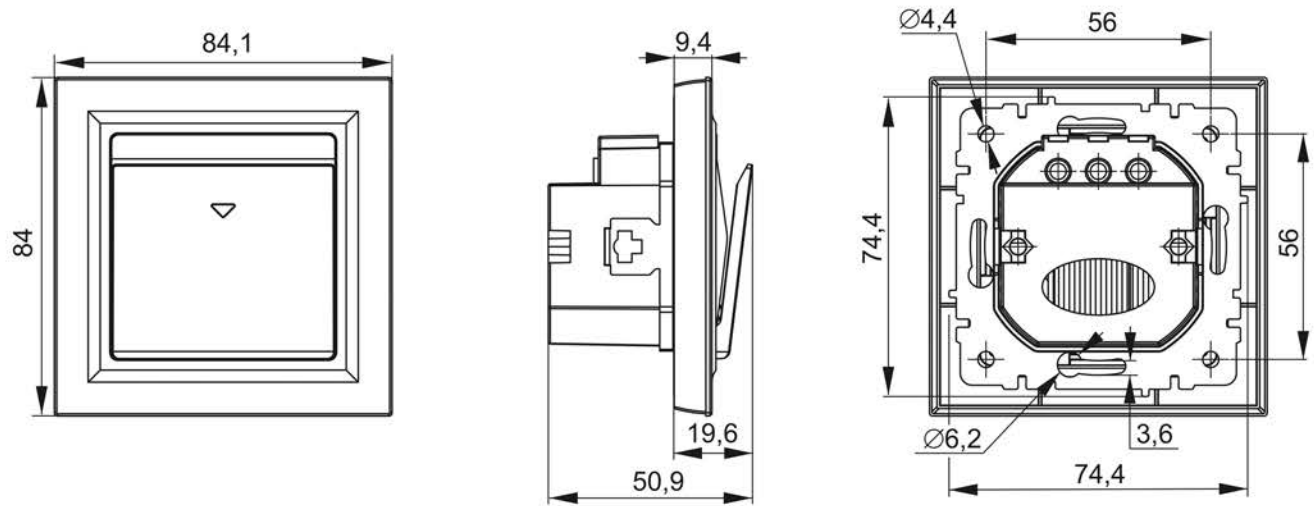


Рисунок 2 – Габаритные размеры выключателя / Figure 2 – Overall dimensions of switch /
 2-сурет – Ажыратқыштың габаритті өлшемдері / Figura 2 – Dimensiunile generale ale
 întrerupătorului

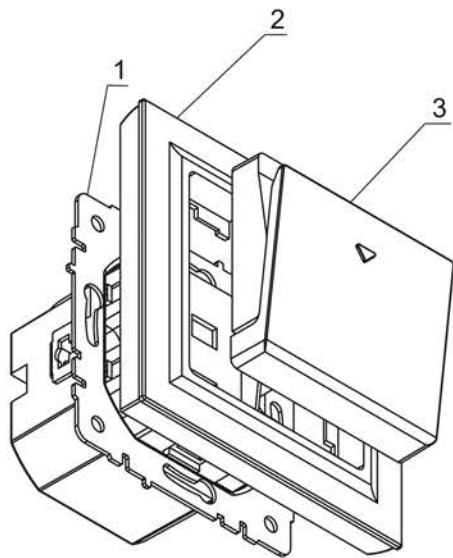


Рисунок 3 – Порядок монтажа выключателя / Figure 3 – Installation order of switch / 3-сурет –
 Ажыратқышты орнату тәртібі / Figura 3 – Procedura de montare a întrerupătorului