

РОЗЕТКА ШТЕПСЕЛЬНАЯ ТИПА РКС

Краткое руководство по эксплуатации

RU

Основные сведения об изделии

Розетка штепсельная типа РКС серии PRIMER товарного знака IEK (далее – розетка) предназначена для подключения однофазных электрических потребителей переменного тока напряжением до 250 В частотой 50 Гц.

Область применения розетки: для установки в парпетные кабель-каналы серии «ПРАЙМЕР» и «PRIMER»; для установки в коробки универсальные типа КМКУ; для скрытой установки в бытовых, промышленных и общественных помещениях.

Розетка соответствует техническим регламентам ТР ТС 004/2011, ТР ЕАЭС 037/2016

Комплектность

В комплект поставки входят: розетка – 1 шт., паспорт – 1 экз. на групповую упаковку.

Меры безопасности

В течение всего срока эксплуатации должны производиться периодические осмотры розетки с целью выявления повреждений, возникших в процессе эксплуатации.

Розетка неремонтопригодна. При обнаружении неисправности по истечении гарантийного срока розетку утилизировать.

По истечении срока службы розетку утилизировать.

ЗАПРЕЩАЕТСЯ

Осуществлять монтаж или демонтаж розетки при включенном электропитании сети.

Эксплуатация розетки при образовании трещин в процессе эксплуатации или сколов в основании розетки или крышке.

Подключение розетки к неисправной электропроводке.

ВНИМАНИЕ

Обязательно убедитесь в отсутствии напряжения на месте работ с помощью указателя напряжения.

Правила монтажа

Монтаж розетки может производиться: в парпетные кабель-каналы серии «ПРАЙМЕР» и «PRIMER»; в коробки универсальные типа КМКУ.

Монтаж розетки в парпетные кабель-каналы серии «ПРАЙМЕР»

Монтаж розетки на кабель-канал производится с помощью пластикового суппорта для кабель-каналов (приобретается отдельно).

Суппорт является универсальным для парпетных кабель-каналов серии «ПРАЙМЕР» следующих типоразмеров 80×40, 100×40, 100×60, 150×60 мм, при этом суппорт устанавливается:

— горизонтально в типоразмер кабель-каналов

80×40 мм, 150×60 мм,

при монтаже суппорта в кабель-канал 150×60 мм необходимо установить специальную перегородку (приобретается отдельно) в основание кабель-канала;

— вертикально в типоразмер кабель-каналов 100×40 мм, 100×60 мм.

Для монтажа розетки в крышке кабель-канала необходимо сделать проем шириной 60 мм (при

вертикальном расположении суппорта) или 75 мм (при горизонтальном расположении суппорта).

Суппорт с розеткой устанавливается на направляющие основания кабель-канала, удерживающие крышку.

Поверх смонтированной розетки устанавливается декоративная рамка (поставляется в комплекте с суппортом).

Монтаж розетки в парпетный кабель-канал серии «PRIMER»

Монтаж розетки на кабель-канал производится с помощью пластиковых рамок серии PRIMER на 2, 4 и 6 модулей (приобретаются отдельно).

Для монтажа рамки в крышке кабель-канала необходимо сделать проем шириной 83, 128 и 173 мм для рамки на 2, 4 и 6 модулей соответственно.

Розетка устанавливается в рамку, после чего рамка защелкивается на основании кабель-канала.

Монтаж розетки в коробку универсальную типа КМКУ или на стену

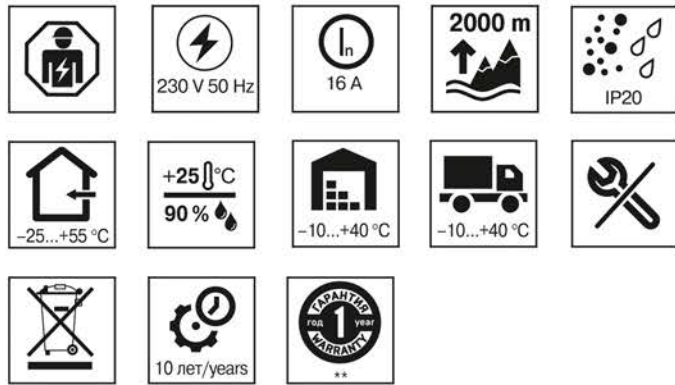
Для монтажа розетки в коробку КМКУ или на стену используется металлический суппорт (приобретается отдельно).

Розетка устанавливается на металлический суппорт, после чего суппорт фиксируется в коробке КМКУ с помощью двух винтов, а в отверстие стены – с помощью боковых распорных лапок.

Поверх смонтированной розетки устанавливается декоративная рамка (приобретается отдельно).

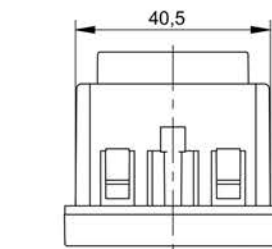
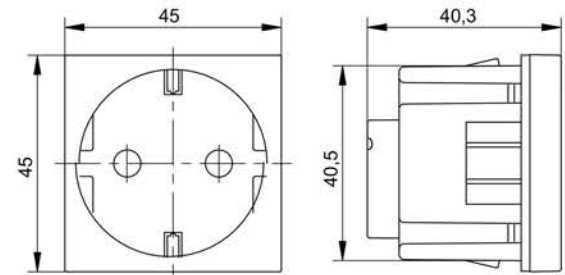
При подключении к розетке с винтовыми зажимами проводников с многопроволочными жилами зачищенные концы проводников необходимо оконцевать наконечниками-гильзами типа Е (с изоляцией) и/или НГ (без изоляции) соответствующего типоразмера товарного знака IEK методом опрессовки. Допускается применение аналогичных наконечников других производителей.

Технические данные / Technical data / Техникалық деректер

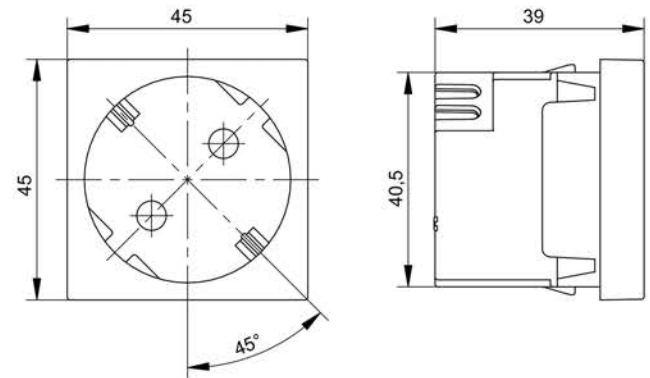


Наименование показателя / Parameter denomination / Көрсеткіштің атауы	Значение для изделия типа / Value for type / Типі үшін мәні	
	PKC-20-3X-П-К	PKC-20-3X-П-45
Тип розетки / Socket type / Розетка типі	2P+⊕	
Присоединительная способность контактных зажимов / Connecting capacity of the terminals / Байланыс қысқыштарының қосылу қабілеті, мм ²	1,5 – 2×2,5	
Наличие шторок / Shutter presence / Пердешелердің болуы	Со шторками / With shutters / Пердешелерімен	
Тип контактного зажима / Contact terminal type / Байланыс терминалының түрі	Винтовой / Screw / Бұрандалы	Винтовой или безвинтовой / Screw or screwless / Бұрандалы немесе ұрандасыз
Момент затяжки винтов контактных зажимов при использовании отвертки / Tightening torque of terminal screws when using a screwdriver / Бұрауышты пайдалану кезінде түйіспелі қысқыштардың бұрандаларын қатайту сәті, N·m	0,5*	
Материал жилы подключаемых проводников / Connected conductors core material / Қосылған өткізгіштердің негізгі материалы	Алюминий или медь / Aluminum or copper / Алюминий немесе мыс	
Цвет / Color / Түсі / Red / Қызыл	X – 0	Белый / White / Ақ
	X – 2	Красный / Red / Қызыл
	X – 3	Черный / Black / Қара
	X – 4	Серебристый / Silver / Күміс
Масса / Weight / Салмағы, g	36	
Группа механического исполнения по ГОСТ 17516.1 / Structural design category / МЕМСТ 17516.1 бойынша механикалық орындау тобы	М3	

* Только для розеток с винтовыми зажимами / Only for sockets with screw terminals / Тек бұрандалы терминалдары бар розеткаларға арналған
 ** Гарантия сохраняется при соблюдении покупателем правил эксплуатации, транспортирования и хранения. / Warranty is preserved in case the purchaser complies with the operation, transportation and storage requirements. / Келіпдік сатып алушы пайдалану, тасымалдау және сақтау ережелерін сақтаған кезде сақталады.



PKC-20-3X-П-К



PKC-20-3X-П-45

Электрическая схема розеток / Wiring diagram of the sockets / Розеткалардың электр схемасы

