

## РОЗЕТКА ШТЕПСЕЛЬНАЯ ТИПА РКС

### Краткое руководство по эксплуатации

RU

#### Основные сведения об изделии

Розетка штепсельная типа РКС серии PRIMER товарного знака IEK (далее – розетка) предназначена для подключения однофазных электрических потребителей переменного тока напряжением до 250 В частотой 50 Гц.

Область применения розетки: для установки в парпетные кабель-каналы серии «ПРАЙМЕР» и «PRIMER»; для установки в коробки универсальные типа КМКУ; для скрытой установки в бытовых, промышленных и общественных помещениях.

Розетка соответствует техническим регламентам ТР ТС 004/2011, ТР ЕАЭС 037/2016

#### Комплектность

В комплект поставки входят: розетка – 1 шт., паспорт – 1 экз. на групповую упаковку.

#### Меры безопасности

В течение всего срока эксплуатации должны производиться периодические осмотры розетки с целью выявления повреждений, возникших в процессе эксплуатации.

Розетка неремонтопригодна. При обнаружении неисправности по истечении гарантийного срока розетку утилизировать.

По истечении срока службы розетку утилизировать.

#### **ЗАПРЕЩАЕТСЯ**

**Осуществлять монтаж или демонтаж розетки при включенном электропитании сети.**

**Эксплуатация розетки при образовании трещин в процессе эксплуатации или сколов в основании розетки или крышке.**

**Подключение розетки к неисправной электропроводке.**

#### **ВНИМАНИЕ**

**Обязательно убедитесь в отсутствии напряжения на месте работ с помощью указателя напряжения.**

#### Правила монтажа

Монтаж розетки может производиться: в парпетные кабель-каналы серии «ПРАЙМЕР» и «PRIMER»; в коробки универсальные типа КМКУ.

#### **Монтаж розетки в парпетные кабель-каналы серии «ПРАЙМЕР»**

Монтаж розетки на кабель-канал производится с помощью пластикового суппорта для кабель-каналов (приобретается отдельно).

Суппорт является универсальным для парпетных кабель-каналов серии «ПРАЙМЕР» следующих типоразмеров 80×40, 100×40, 100×60, 150×60 мм, при этом суппорт устанавливается:

— горизонтально в типоразмер кабель-каналов

80×40 мм, 150×60 мм,

при монтаже суппорта в кабель-канал 150×60 мм необходимо установить специальную перегородку (приобретается отдельно) в основание кабель-канала;

— вертикально в типоразмер кабель-каналов 100×40 мм, 100×60 мм.

Для монтажа розетки в крышке кабель-канала необходимо сделать проем шириной 60 мм (при

вертикальном расположении суппорта) или 75 мм (при горизонтальном расположении суппорта).

Суппорт с розеткой устанавливается на направляющие основания кабель-канала, удерживающие крышку.

Поверх смонтированной розетки устанавливается декоративная рамка (поставляется в комплекте с суппортом).

#### **Монтаж розетки в парпетный кабель-канал серии «PRIMER»**

Монтаж розетки на кабель-канал производится с помощью пластиковых рамок серии PRIMER на 2, 4 и 6 модулей (приобретаются отдельно).

Для монтажа рамки в крышке кабель-канала необходимо сделать проем шириной 83, 128 и 173 мм для рамки на 2, 4 и 6 модулей соответственно.

Розетка устанавливается в рамку, после чего рамка защелкивается на основании кабель-канала.

#### **Монтаж розетки в коробку универсальную типа КМКУ или на стену**

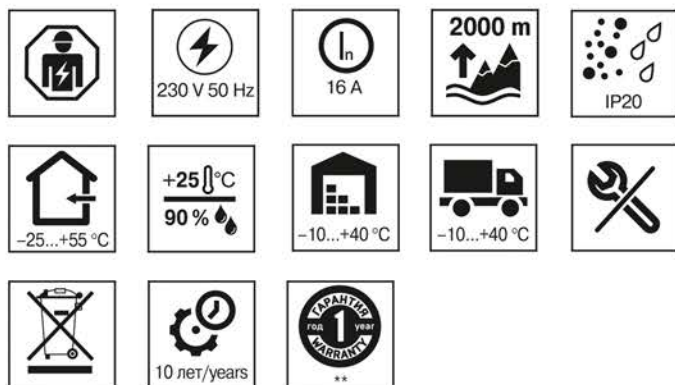
Для монтажа розетки в коробку КМКУ или на стену используется металлический суппорт (приобретается отдельно).

Розетка устанавливается на металлический суппорт, после чего суппорт фиксируется в коробке КМКУ с помощью двух винтов, а в отверстие стены – с помощью боковых распорных лапок.

Поверх смонтированной розетки устанавливается декоративная рамка (приобретается отдельно).

При подключении к розетке с винтовыми зажимами проводников с многопроволочными жилами зачищенные концы проводников необходимо оконцевать наконечниками-гильзами типа Е (с изоляцией) и/или НГ (без изоляции) соответствующего типоразмера товарного знака IEK методом опрессовки. Допускается применение аналогичных наконечников других производителей.

Технические данные / Technical data / Техникалық деректер

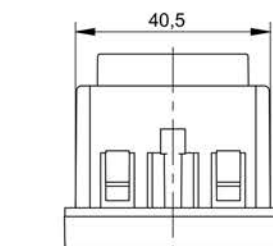
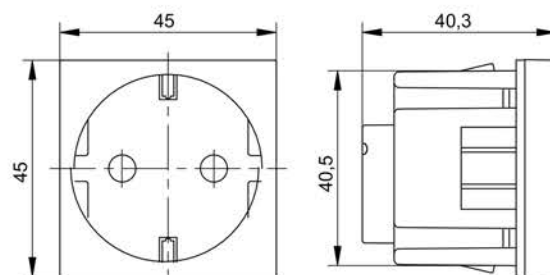


Наименование показателя / Parameter denomination / Көрсеткіштің атауы	Значение для изделия типа / Value for type / Тіпі үшін мәні	
Тип розетки / Socket type / Розетка типі	ПКС-20-3Х-П-К	ПКС-20-3Х-П-45
Присоединительная способность контактных зажимов / Connecting capacity of the terminals / Байланыс қысқыштарының қосылу қабілеті, мм <sup>2</sup>	1,5 – 2×2,5	
Наличие шторок / Shutter presence / Пердешелердің болуы	Со шторками / With shutters / Пердешелерімен	
Тип контактного зажима / Contact terminal type / Байланыс терминалының түрі	Винтовой / Screw / Бұрандалы	Винтовой или безвинтовой / Screw or screwless / Бұрандалы немесе ұрандасыз
Момент затяжки винтов контактных зажимов при использовании отвертки / Tightening torque of terminal screws when using a screwdriver / Бұрауышты пайдалану кезінде түйіспелі қысқыштардың бұрандаларын қатайту сәті, N·m	0,5*	
Материал жилы подключаемых проводников / Connected conductors core material / Қосылған өткізгіштердің негізгі материалы	Алюминий или медь / Aluminum or copper / Алюминий немесе мыс	
Цвет / Color / Түсі / Red / Қызыл	X – 0	Белый / White / Ақ
	X – 2	Красный / Red / Қызыл
	X – 3	Черный / Black / Қара
	X – 4	Серебристый / Silver / Күміс
Масса / Weight / Салмағы, g	36	
Группа механического исполнения по ГОСТ 17516.1 / Structural design category / МЕМСТ 17516.1 бойынша механикалық орындау тобы	М3	

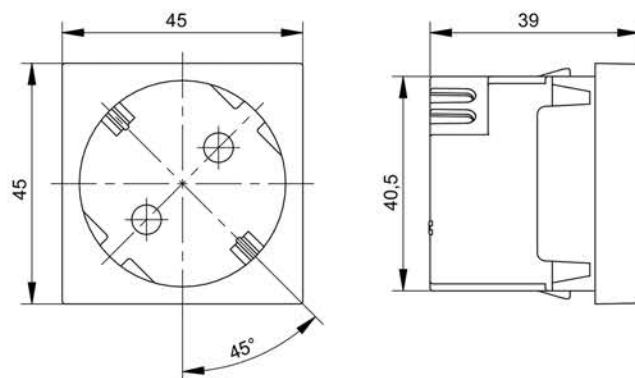
\* Только для розеток с винтовыми зажимами / Only for sockets with screw terminals /

Тек бұрандалы терминалдары бар розеткаларға арналған

\*\* Гарантия сохраняется при соблюдении покупателем правил эксплуатации, транспортирования и хранения. / Warranty is preserved in case the purchaser complies with the operation, transportation and storage requirements. / Келіпдік сатып алушы пайдалану, тасымалдау және сақтау ережелерін сақтаған кезде сақталады.



ПКС-20-3Х-П-К



ПКС-20-3Х-П-45

Электрическая схема розеток / Wiring diagram of the sockets / Розеткалардың электр схемасы

