

ПАСПОРТ

Кнопки управления и переключатели

1 НАЗНАЧЕНИЕ

Кнопки управления предназначаются для оперативного управления технологическим оборудованием. Кнопки применяются в электрических цепях переменного тока частотой 50/60 Гц с напряжением до 660 В и постоянного напряжения до 400 В; устанавливаются, например, в постах кнопочных, вводно-распределительных устройствах, устройствах автоматического включения резерва, станциях управления электрическими приводами и т.п. Кнопки управления светосигнальная арматура и переключатели торговой марки ЕКФ соответствует ГОСТ IEC 60947-5-1-2014.

2 ТЕХНИЧЕСКИЕ ХАРАКТЕРИСТИКИ

Таблица 1

| Параметры | Значения | | | | |
|--|--|-----|-----|-----|----|
| Номинальное рабочее напряжение частотой 50 Гц, В | 660 | 380 | 220 | 110 | 48 |
| Номинальный рабочий ток контактов, А: | 2,5 | 4,5 | 7,5 | 10 | 10 |
| Категория применения AC-12 Категория применения AC-15 | 1,5 | 2,5 | 4,5 | 6 | 6 |
| Номинальное напряжение изоляции, U_i , В | 660 | | | | |
| Механическая износостойкость, циклов В-О, $\times 10^4$ | Кнопки с ключом и кнопки с фиксацией – 10. Все остальные исполнения – 60. | | | | |
| Монтажное отверстие, мм | 22 | | | | |
| Диапазон рабочих температур, °С | от – 20 до + 40 | | | | |

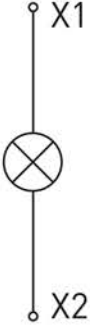
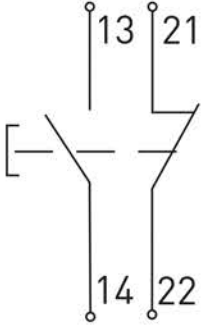
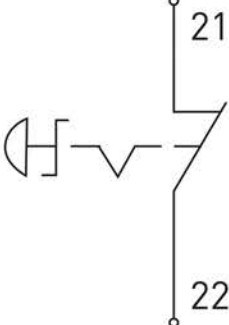
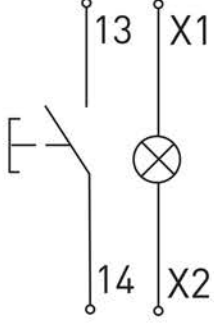
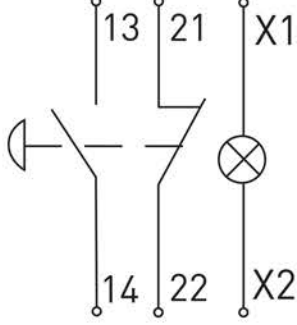
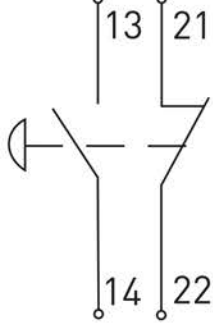
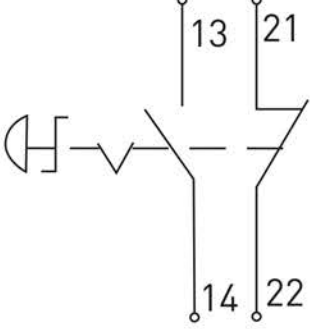
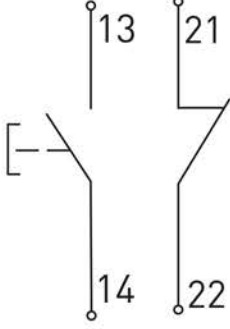
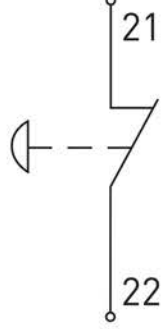
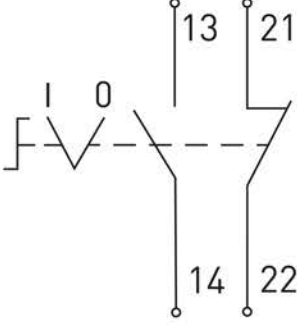
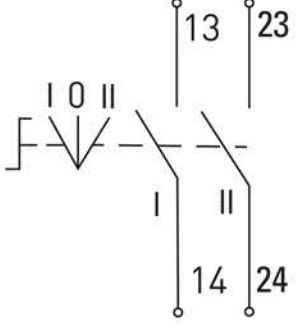
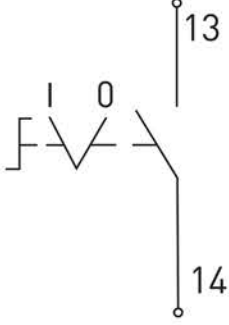
Таблица 2

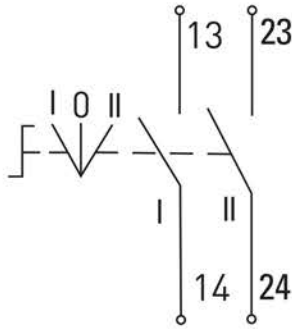
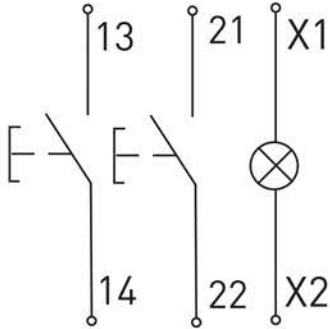
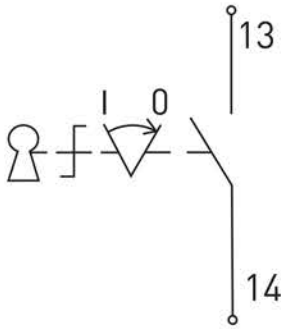
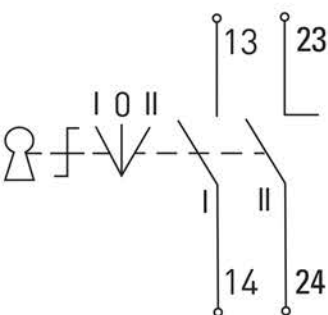
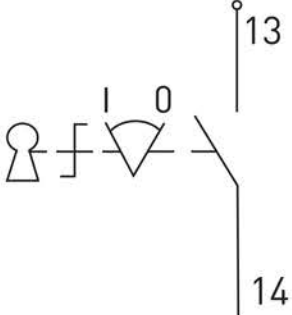
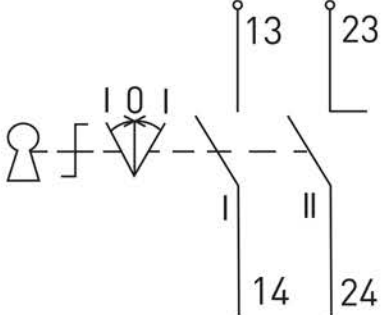
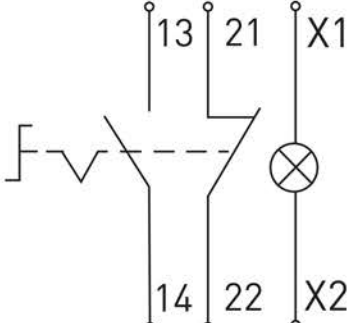
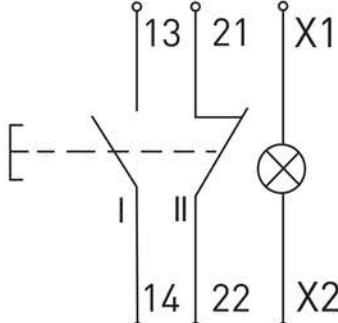
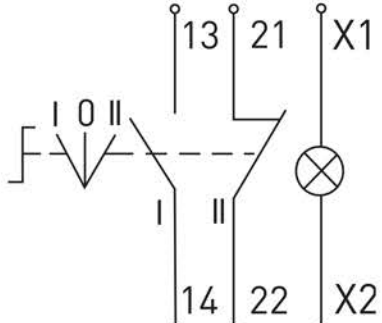


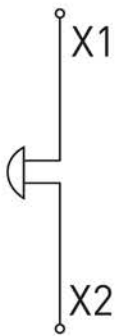
| Наименование | Особенности исполнения | Степень IP | Цвет | Масса нетто, кг | Ном. напряжение, В |
|--------------------------------|---|---------------|---------------------------------------|-----------------|--------------------|
| Лампа сигнальная BV | Металлический разборный корпус. Цилиндрический светофильтр. Разборная | IP54 | зеленый, красный, желтый, синий | 0,105 | 24; 230 |
| Светодиодная матрица AD16-22HS | Пластиковый корпус. Плоский светофильтр. Монолит. | IP54; IP65 | белый зеленый красный желтый | 0,027 | 24; 230 |
| Лампа неоновая | Неон | – | белый | 0,003 | 24; 230; 400 |

| Наименование | Особенности исполнения | Степень IP | Цвет | Масса нетто, кг | Ном. напряжение, В |
|--|---|---------------|---------------------------------|-----------------|--------------------|
| Дополнительный контакт ХВ-2 NC красный ЕКФ | Нормальной закрытый (размыкающий) | – | красный | 0,012 | 230 |
| Дополнительный контакт ХВ-2 NO зеленый ЕКФ | Нормальной открытый (замыкающий) | – | зеленый | 0,012 | 230 |
| Переключатель ВD | Два положения, короткая ручка, NO, разбонный, без подсветки. Три положения, короткая ручка, 2NO, разбонный, без подсветки | IP40; IP65 | черно-белый | 0,108 | 230 |
| Переключатель ВD с подсветкой | Два положения, короткая ручка, NO, разбонный. Три положения, короткая ручка, 2NO, разбонный | IP40; IP65 | зеленый, красный, желтый, синий | 0,12 | 24; 230 |
| Переключатель ВG | Два положения, с замком, возвратный/не возвратный, NO, разборный, без подсветки. Три положения, с замком, возвратный/не возвратный, 2NO, разборный, без подсветки | IP40 | черно-белый | 0,108 | 230 |
| Переключатель ВJ | Два/три положения, длинная ручка, NO/2NO, разборный, без подсветки | IP40 | черно-белый | 0,108 | 230 |
| Переключатель SW2C | Два/три положения, NO+NC/2NO, монолит, без подсветки | IP 54 | черно-белый | 0,025 | 230 |
| Кнопка BC42 | Возвратная без фиксации, разборная, NC, без подсветки | IP40 | красный | 0,108 | 230 |
| Кнопка BS542 | Поворотная с фиксацией, разборная, NC, без подсветки | IP40; IP65 | красный | 0,108 | 230 |
| Кнопка SW2C-11MZ | Поворотная с фиксацией, разборная, NO+NC, без подсветки | IP54 | красный зеленый | 0,025 | 230 |
| Кнопка SW2C-MD | Возвратная без фиксации, монолит, NO+NC, с подсветкой (неоновая лампа) | IP 54 | красный зеленый | 0,025 | 230 |

| Наименование | Особенности исполнения | Степень IP | Цвет | Масса нетто, кг | Ном. напряжение, В |
|---------------------------------------|--|---------------|---|-----------------|--------------------|
| Кнопка SW2C-11S | Возвратная без фиксации, монолит, NO+NC, без подсветки | IP54 | желтый зеленый красный синий черный | 0,020 | 230 |
| Кнопка SW2C-11F | Возвратная с фиксацией, монолит, NO+NC, без подсветки | IP54 | желтый зеленый красный синий черный | 0,020 | 230 |
| Кнопка BA | Возвратная без фиксации, разборная, NO, NC, без подсветки | IP40; IP65 | желтый зеленый красный синий | 0,105 | 230 |
| Кнопка BA с подсветкой | Возвратная без фиксации, разборная, NO, NC | IP40; IP65 | желтый зеленый красный синий | 0,12 | 24; 230 |
| Кнопка LA32HND | Возвратная без фиксации, овальная, разборная, NO+NC, с подсветкой (светодиодная матрица) | IP40 | красно-зеленый | 0,079 | 24; 230 |
| Оповещатель ED16-22 | Пластиковый корпус, монолит | — | красный, черный | 0,03 | 24; 230 |
| Индикатор значения напряжения ED16-22 | Пластиковый корпус, монолит | IP54 | желтый, зеленый, красный | 0,03 | 70-500 |
| Лампа светодиодная | светодиод | — | белый | 0,003 | 230; 24 |
| Матрица светодиодная AD16-16S | Пластиковый корпус, плоский фильтр, 16 мм | IP54 | желтый, зеленый, красный, белый | 0,027 | 230 |
| Кнопка LAY5-BW8465 | Возвратная, без фиксации, с подсветкой, прямоугольная, неразборная | IP40 | красно-зеленый | 0,13 | 230 |

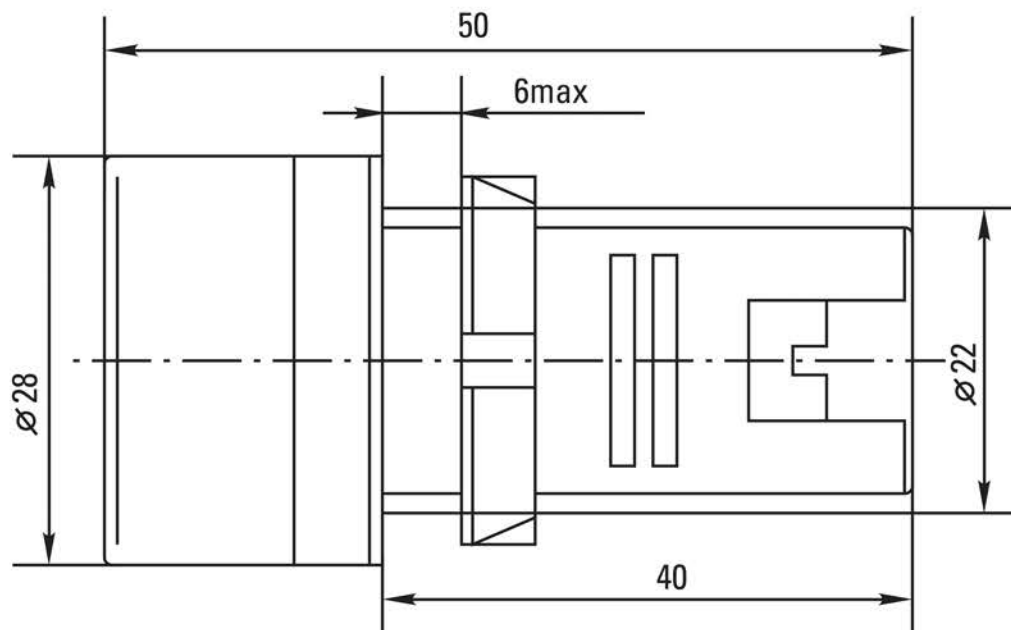
ТИПОВЫЕ СХЕМЫ ПОДКЛЮЧЕНИЯ

| | | |
|---|---|---|
| AD16-22HS, BV, BA9S, AC16-16, ED16-22VD | SW2C-11 | BS542 |
|  |  |  |
| SW2C-10D | SW2C-MD | AEA-22 |
|  |  |  |
| SW2C-11MZ | BA | BC42 |
|  |  |  |
| SW2C-11X/2 | SW2C-20X/3 | BJ21 2P, BD21 2P |
|  |  |  |

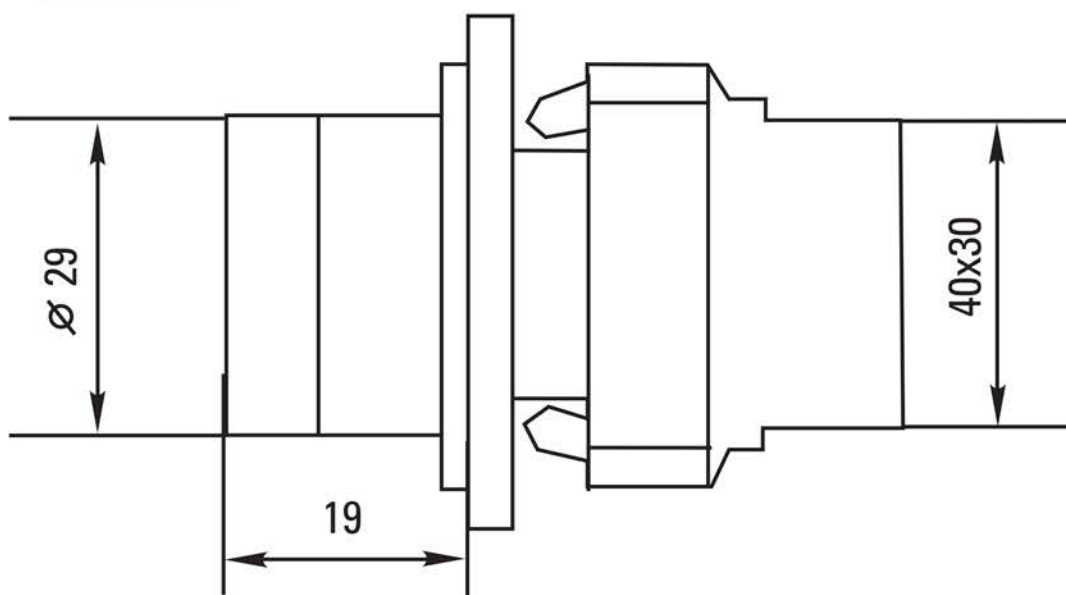
| | | |
|---|---|---|
| <p>BJ33 3P, BD33 3P</p> | <p>LA32HN, LAY5-BW8465, BA с подсветкой</p> | <p>BG21 2P</p> |
|  |  |  |
| <p>BG33 3P</p> | <p>BG61 2P</p> | <p>BG73 3P</p> |
|  |  |  |
| <p>BJ с подсветкой 2P, BD с подсветкой 2P</p> | <p>BA с подсветкой</p> | <p>BJ с подсветкой 3P, BD с подсветкой 3P</p> |
|  |  |  |
| <p>Доп. контакт XB-2 NC красный и доп. контакт NC бордовый</p> | <p>Доп. контакт XB-2 NO зеленый и доп. контакт NO черный</p> | <p>CD16-22BM</p> |
|  |  |  |

3 ГАБАРИТНЫЕ РАЗМЕРЫ

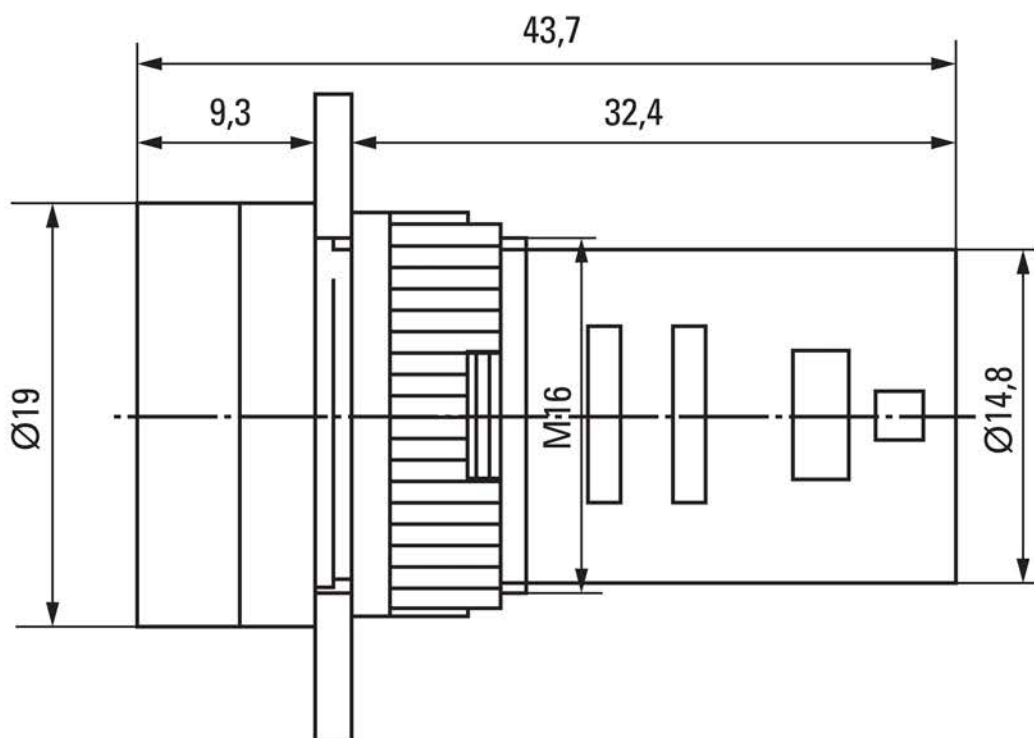
AD16-22HS, ED16-22



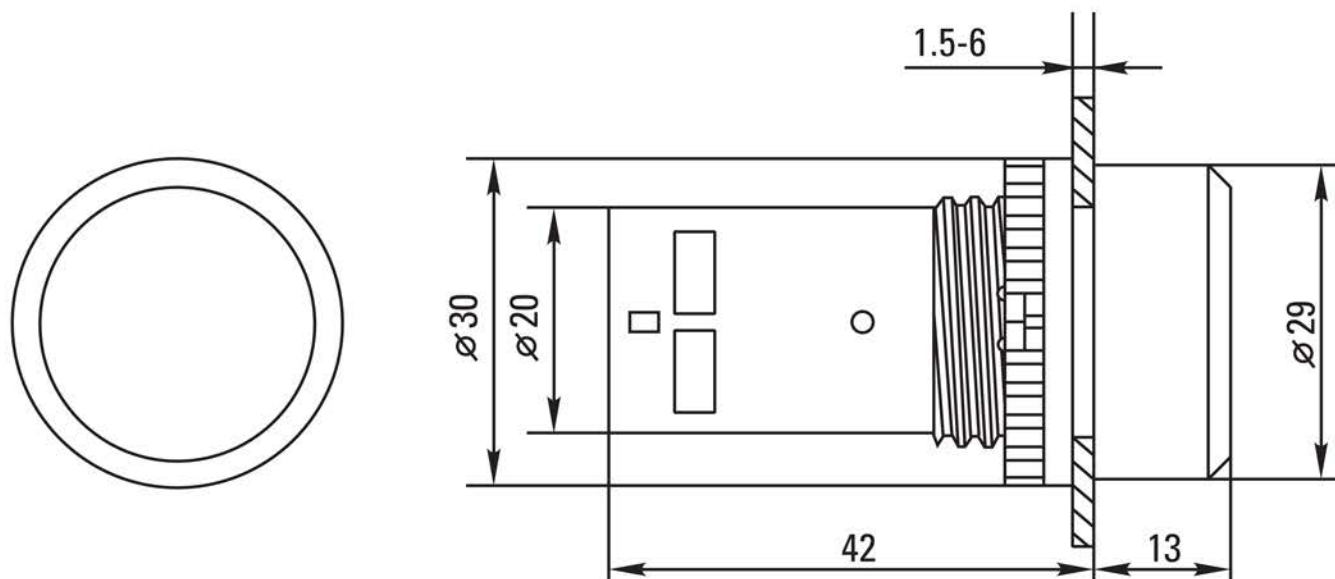
ЛАМПА BV



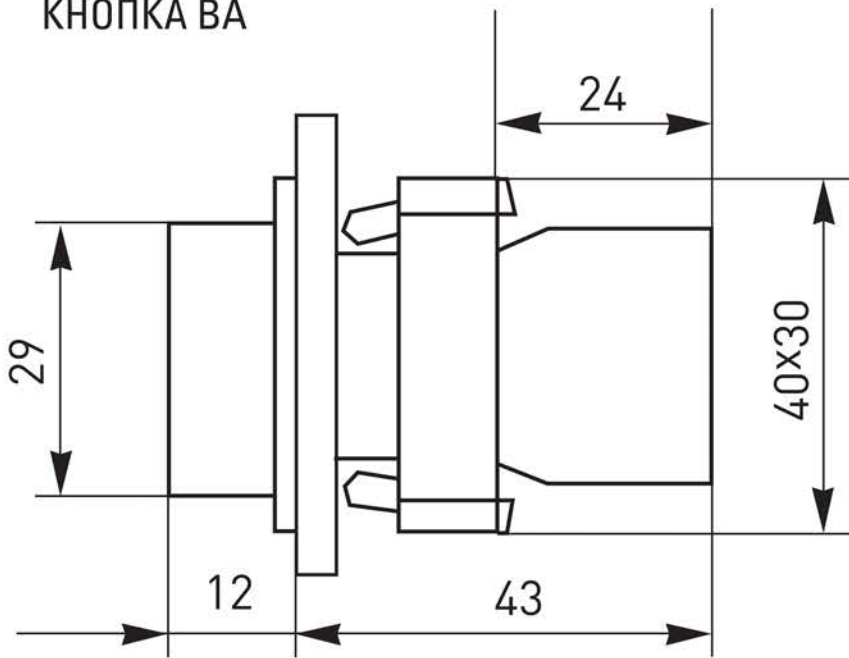
ЛАМПА AD16-16



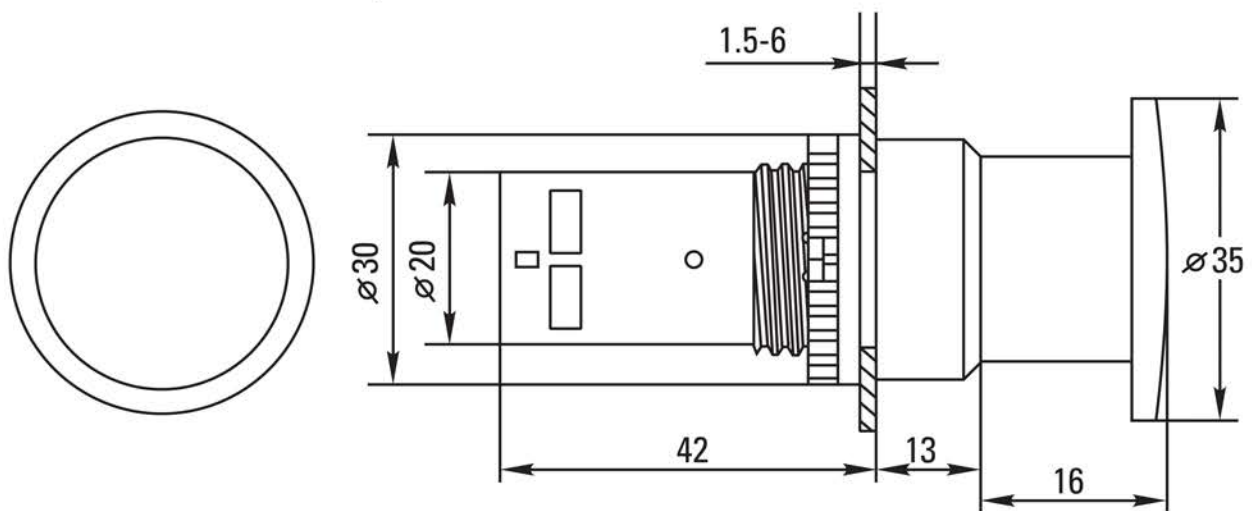
КНОПКИ SW2C-11, SW2C-10D



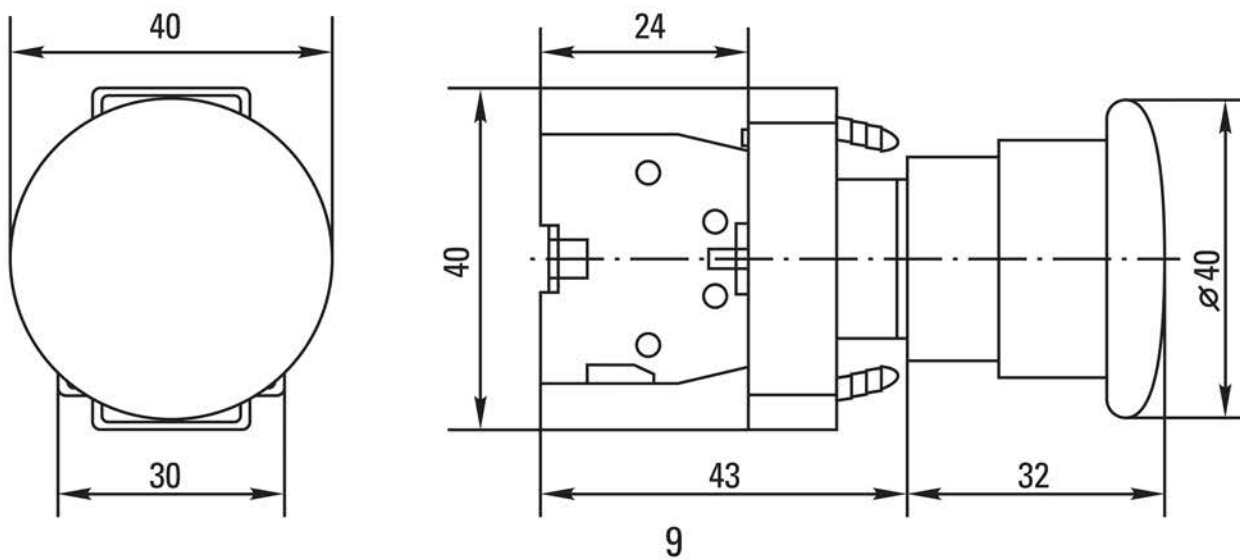
КНОПКА ВА



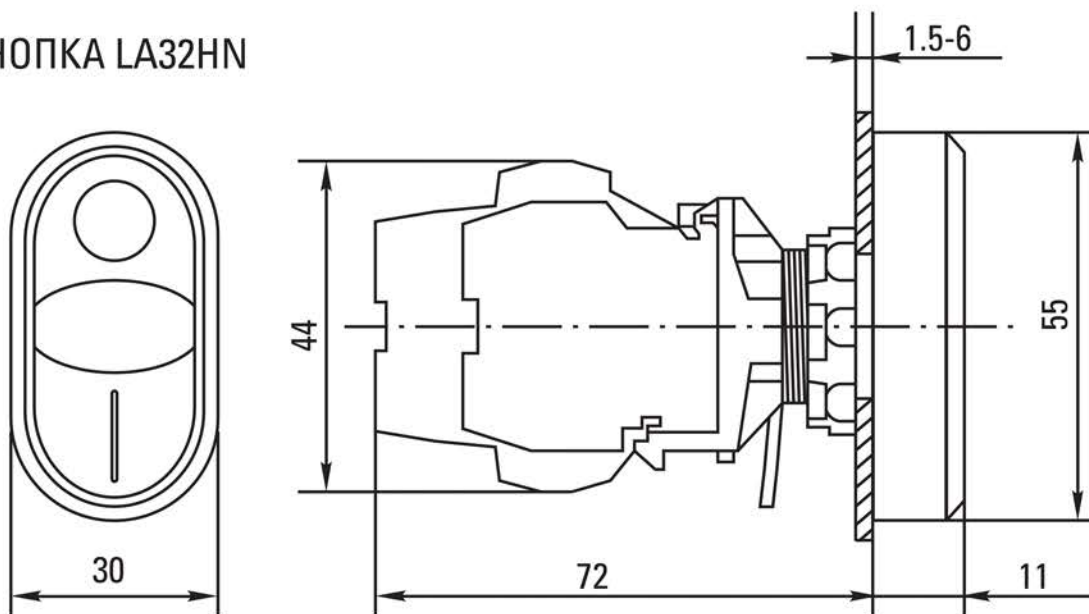
КНОПКИ SW2C-MD, SW2C-11MZ



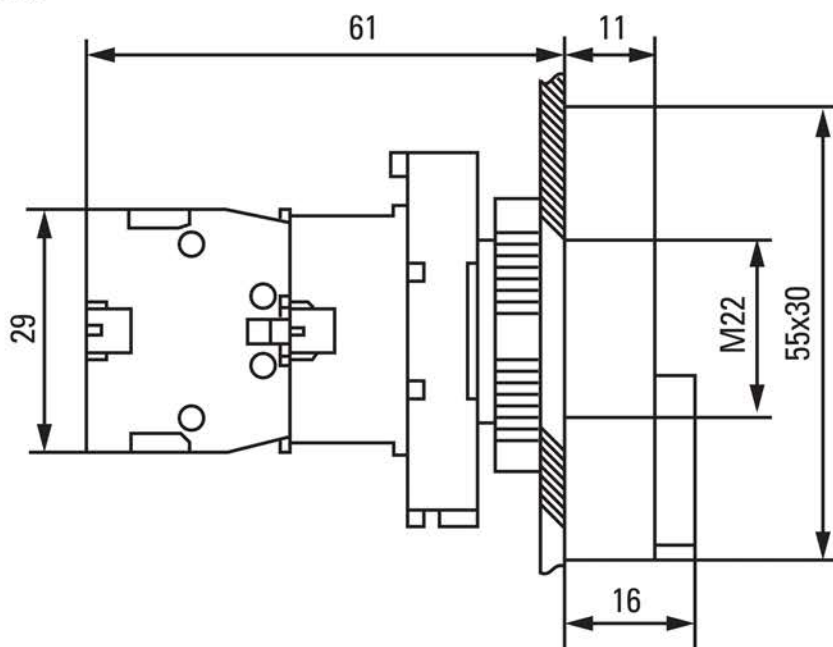
КНОПКИ BS542, BC42



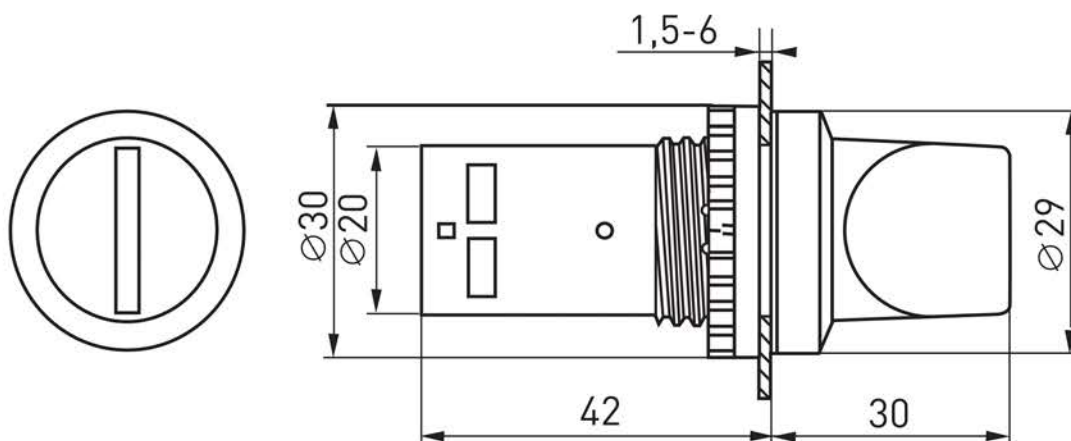
КНОПКА LA32HN



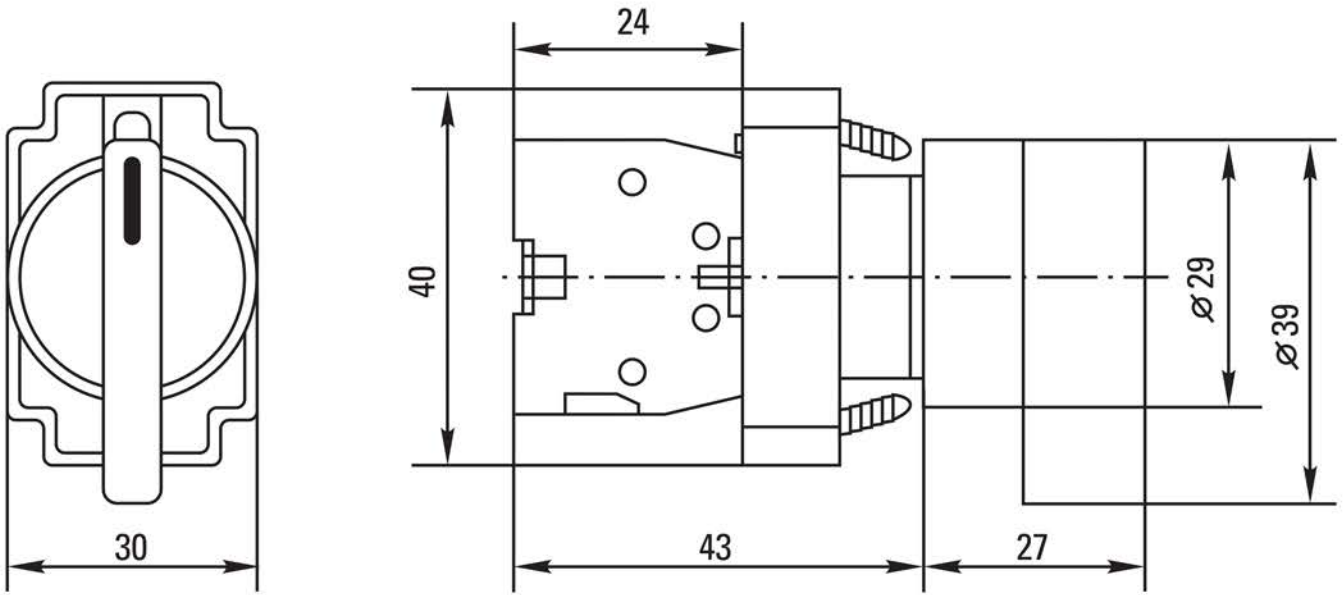
КНОПКА BW8465



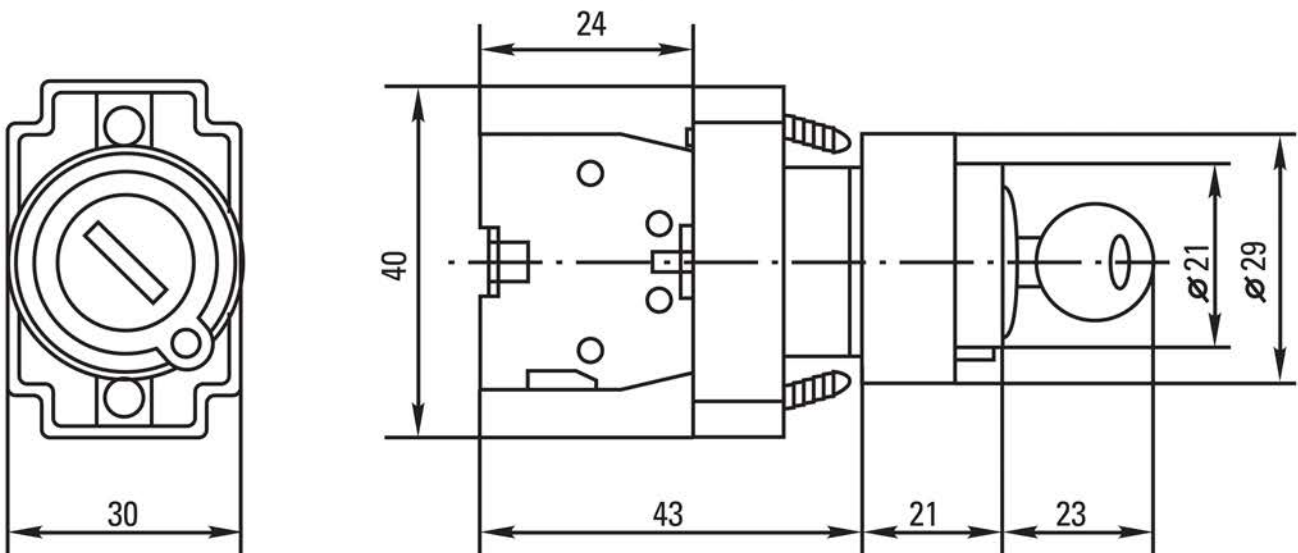
ПЕРЕКЛЮЧАТЕЛИ SW2C-11X/2, SW2C-20X/3



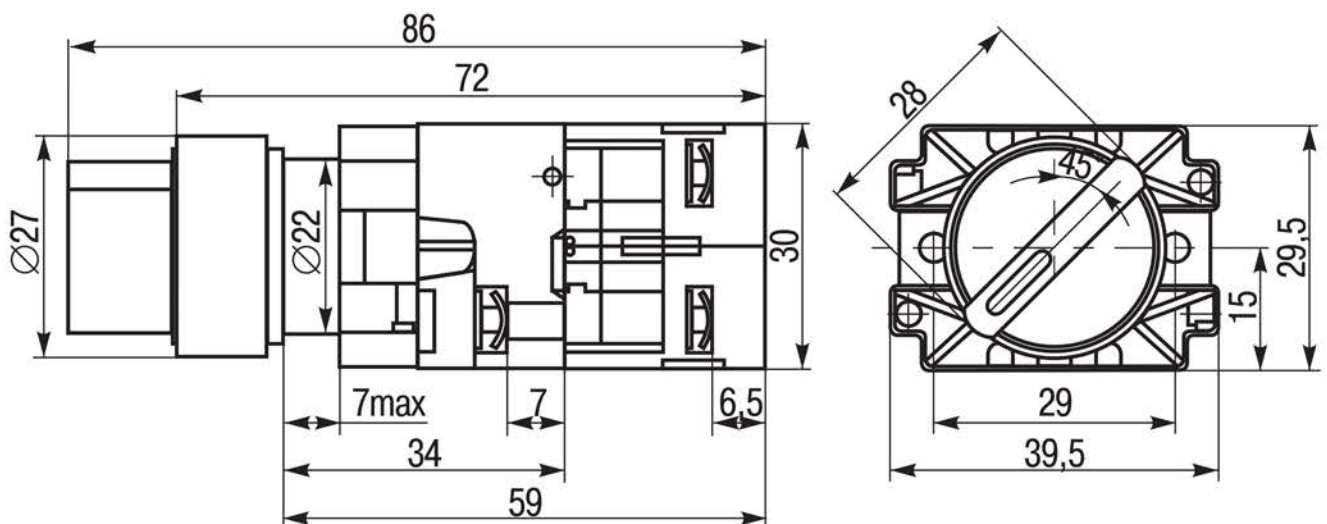
ПЕРЕКЛЮЧАТЕЛИ ВJ21 2P, ВJ33 3P, ВD21 2P, ВD33 3P



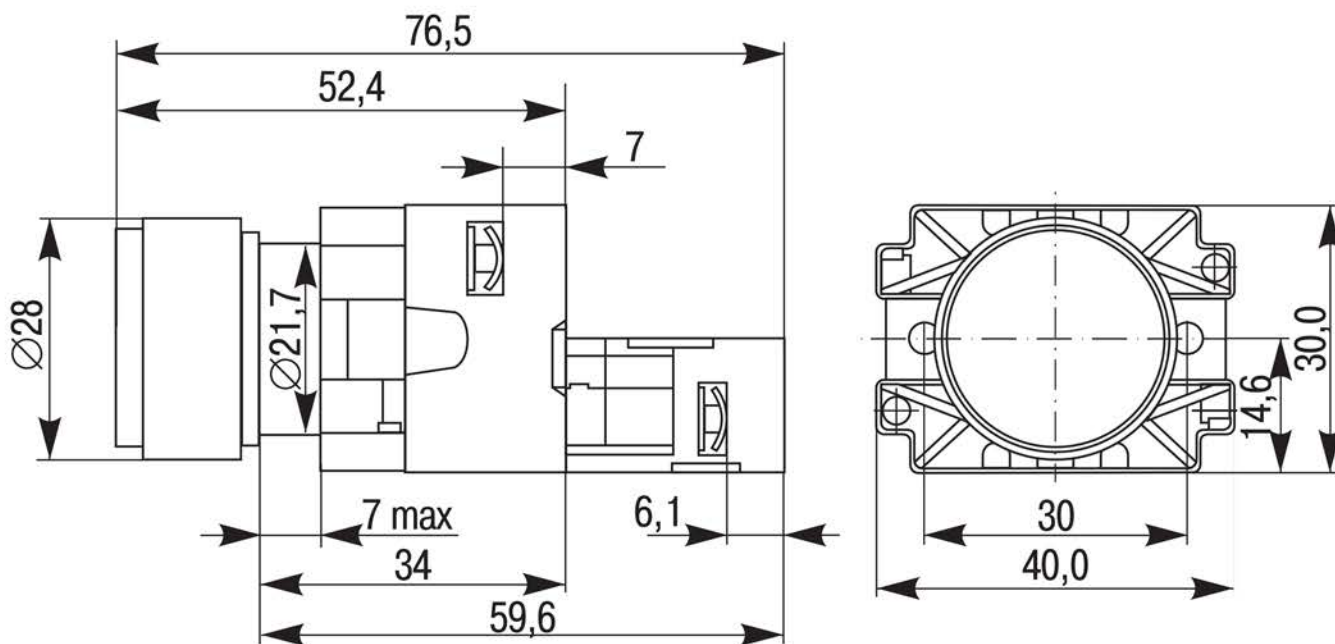
ПЕРЕКЛЮЧАТЕЛИ ВG21 2P, ВG3 3P, ВG61 2P, ВG73 3P



ПЕРЕКЛЮЧАТЕЛИ ВD С ПОДСВЕТКОЙ



ПЕРЕКЛЮЧАТЕЛИ ВА С ПОДСВЕТКОЙ



| Параметры | Размеры, мм | | |
|-----------------|-------------|----|----|
| | A | B | H |
| XB-2 NC красный | 40 | 15 | 24 |
| XB-2 NO зеленый | 40 | 15 | 24 |

4 ТИПОВАЯ КОМПЛЕКТАЦИЯ

1. Изделие – 1 шт.
2. Паспорт – 1 шт.

5 УСЛОВИЯ ТРАНСПОРТИРОВКИ И ХРАНЕНИЯ

Транспортировка допускается любым удобным крытым транспортом, обеспечивающим защиты от влаги и механических повреждений.

Хранение осуществляется в упаковке производителя при температуре окружающей среды от -40 до +50 С° и относительной влажности 70%.

6 ГАРАНТИЯ ИЗГОТОВИТЕЛЯ

Гарантийный срок эксплуатации: 7 лет, при соблюдении правил эксплуатации, транспортирования и хранения.

Гарантийный срок хранения: 7 лет.

Срок службы: 10 лет.

7 СВИДЕТЕЛЬСТВО О ПРИЕМКЕ

Кнопки управления соответствуют требованиям ТР ТС 004/2011 «О безопасности низковольтного оборудования», ТР ТС 020/2011 «Электромагнитная совместимость технических средств», ГОСТ IEC 60947-5-1-2014 и признаны годными к эксплуатации.

Штамп технического контроля изготовителя.

Дата производства: смотрите на изделии.

8 ОТМЕТКА О ПРОДАЖЕ

Дата продажи «___» _____ 20 ___ г.

Подпись продавца

Печать фирмы-продавца

М.П.

Изготовитель: ООО «ЦЕЦФ Электрик Трейдинг (Шанхай) Ко.»,
1412, Санком Цимик Тауэр, 800 Шанг Ченг Роад,
Пудонг Нью Дистрикт, Шанхай, Китай.

EAC